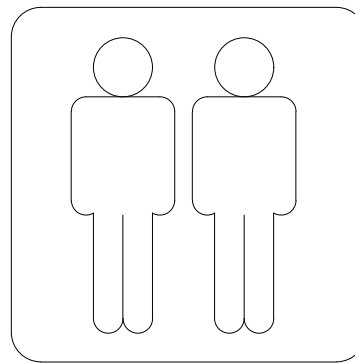
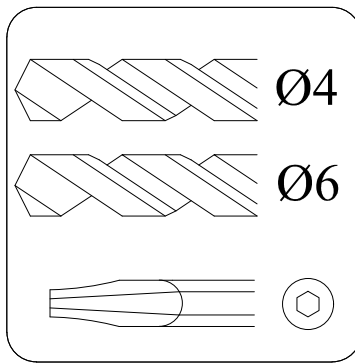
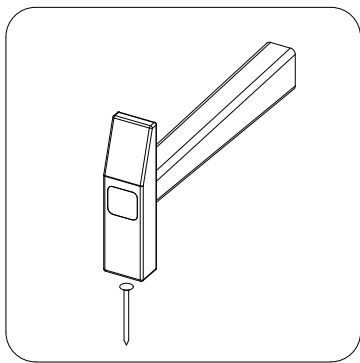
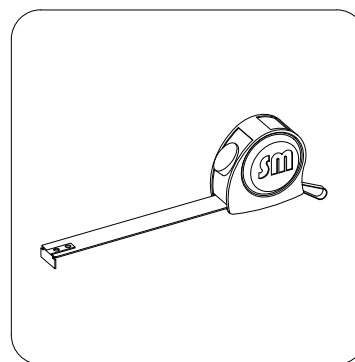
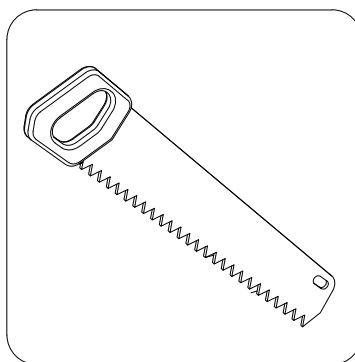
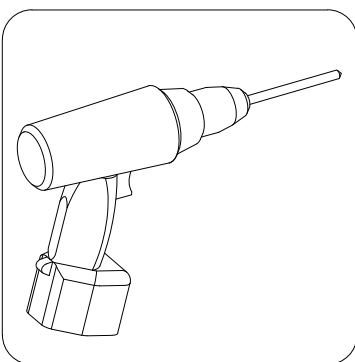
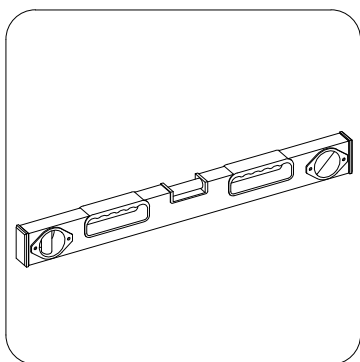
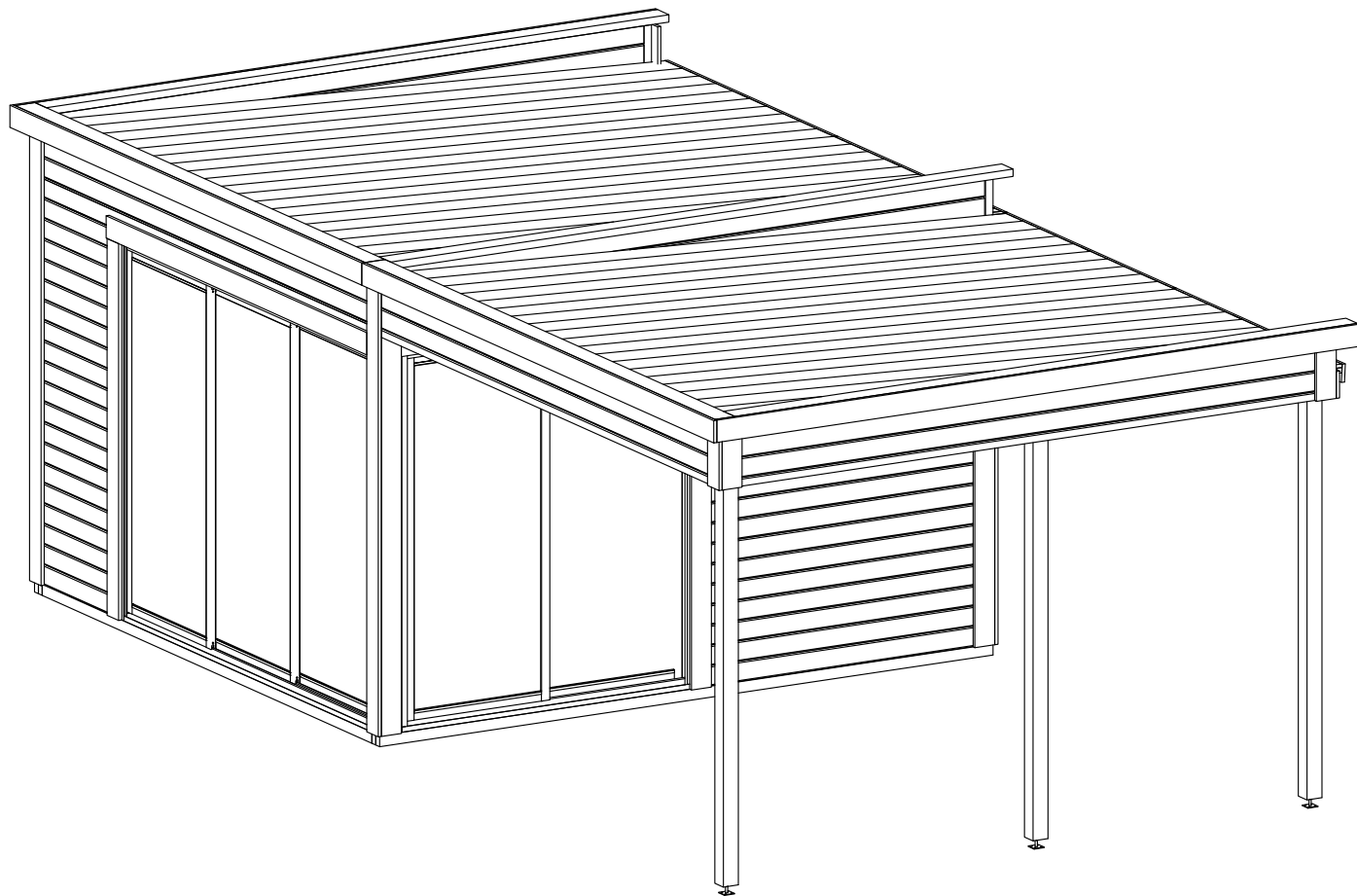
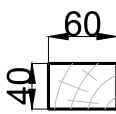

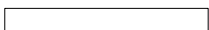

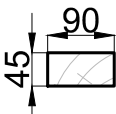
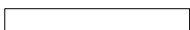

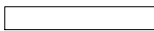
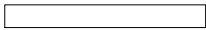
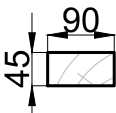



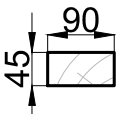
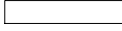

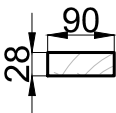


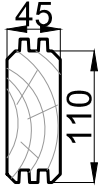





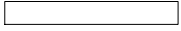
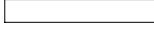

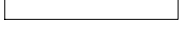
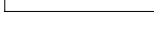
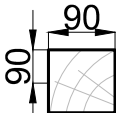



MONTAGEANLEITUNG

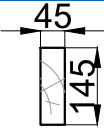
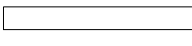
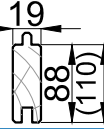

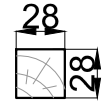

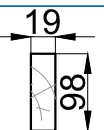
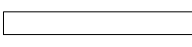
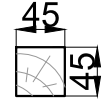

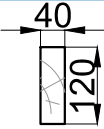
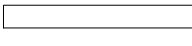
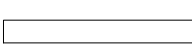
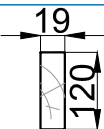
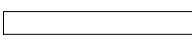

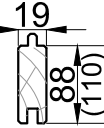
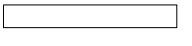
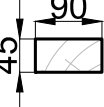

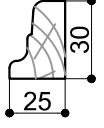
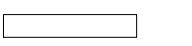
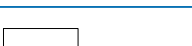

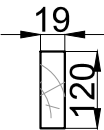



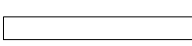

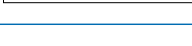


SPEZIFIKATION

FUNDAMENTBALKEN						
		①	3440	10	FUNDAMENTBALKEN	
		②	3695	4	FUNDAMENTBALKEN	
		③	400	9	FUNDAMENTBALKEN	
RAHMENBRETTER						
		④	2300	2	RAHMENBRETT	
		⑤	2180	2	RAHMENBRETT	
		⑥	2090	4	RAHMENBRETT	
		⑦	2470	2	RAHMENBRETT	
		⑧	1781	1	RAHMENBRETT	
		⑨	1736	1	RAHMENBRETT	
		⑩	3420	2	RAHMENBRETT	
		⑪	2623	1	RAHMENBRETT	
		⑫	2578	1	RAHMENBRETT	
		⑬	1736	1	RAHMENBRETT	
		⑭	2578	1	RAHMENBRETT	
WANDBRETTER						
		⑮	3600	50+1	BRETT FÜR VORDER-/RÜCKSEITE	
		⑮a	3555	2	BRETT FÜR VORDER-/RÜCKSEITE	
		⑮	1729	19	BRETT FÜR SEITENWAND	
		⑮	887	19	BRETT FÜR SEITENWAND	
		⑮	3600	5	BRETT FÜR VORDER-/RÜCKSEITE	
		⑮a	3555	2	BRETT FÜR VORDER-/RÜCKSEITE	
		⑮b	3600	1	BRETT FÜR SEITENWAND	
		⑮c	3555	2	BRETT FÜR VORDER-/RÜCKSEITE	
		⑳	2480	3		

PRECĪZĀ GARINĀŠANA

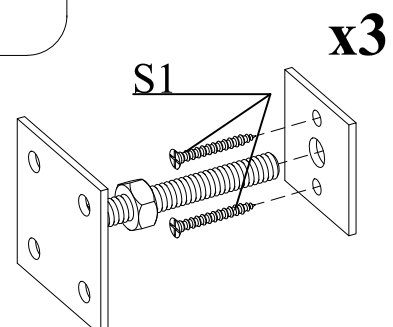
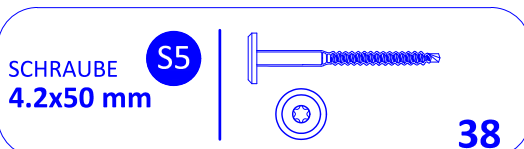
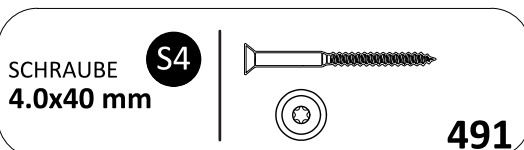
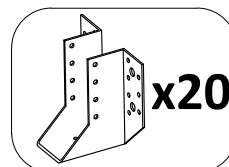
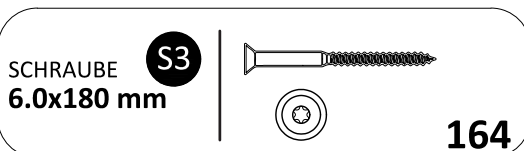
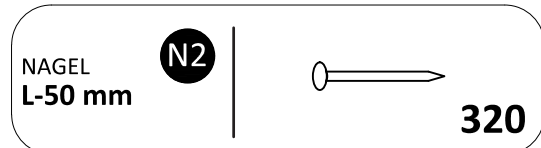
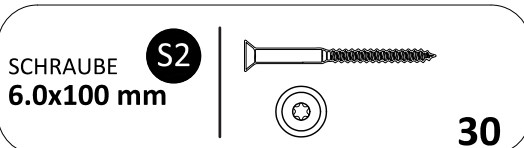
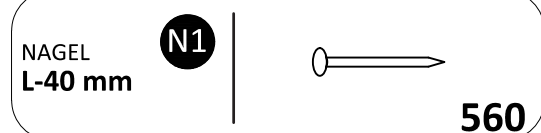
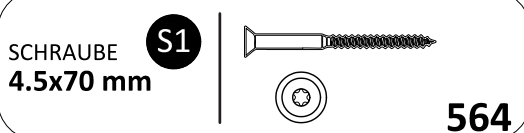
SPEZIFIKATION

DACHBRETTER						
		19	3510	10	DACHSPARREN	
		20	3730	80+1 (64+1)	DACHBRETT	
		21	1766	4	WINDBRETT LEISTE	
		22	1766	4	WINDBRETT	
		23	220	3	DACHBRETT LEISTE	
		24	3750	3	WINDBRETT	
		24a	3652	2	WINDBRETT	
		25	3672	2	WINDBRETT	
		26	3870	2	WINDBRETT	
BODENBRETTER						
		27	3555	40+1 (32+1)	BODENBRETT	
		28	707	1	BODENBRETT	
		29	3420	2	BODENLEISTE	
		30	1554	1	BODENLEISTE	
		31	840	1	BODENLEISTE	
		32	2300	2	RAHMENBLENDE	
		33	2520	6	RAHMENBLENDE	
		34	2035	2	RAHMENBLENDE	
		35	1880	1	RAHMENBLENDE	
		36	2720	1	RAHMENBLENDE	
		38	360	4	RAHMENBLENDE	

SPEZIFIKATION

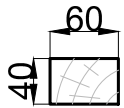



A1		2538	1	A5		1696	1	B1			2
A2		2538	1	A6		1696	1	B2			2
A3		2017	1	A7		2017	1				
A4		2017	1	A8		2017	1	B3			2
		4.8x32	12			4.8x32	12	B4			2

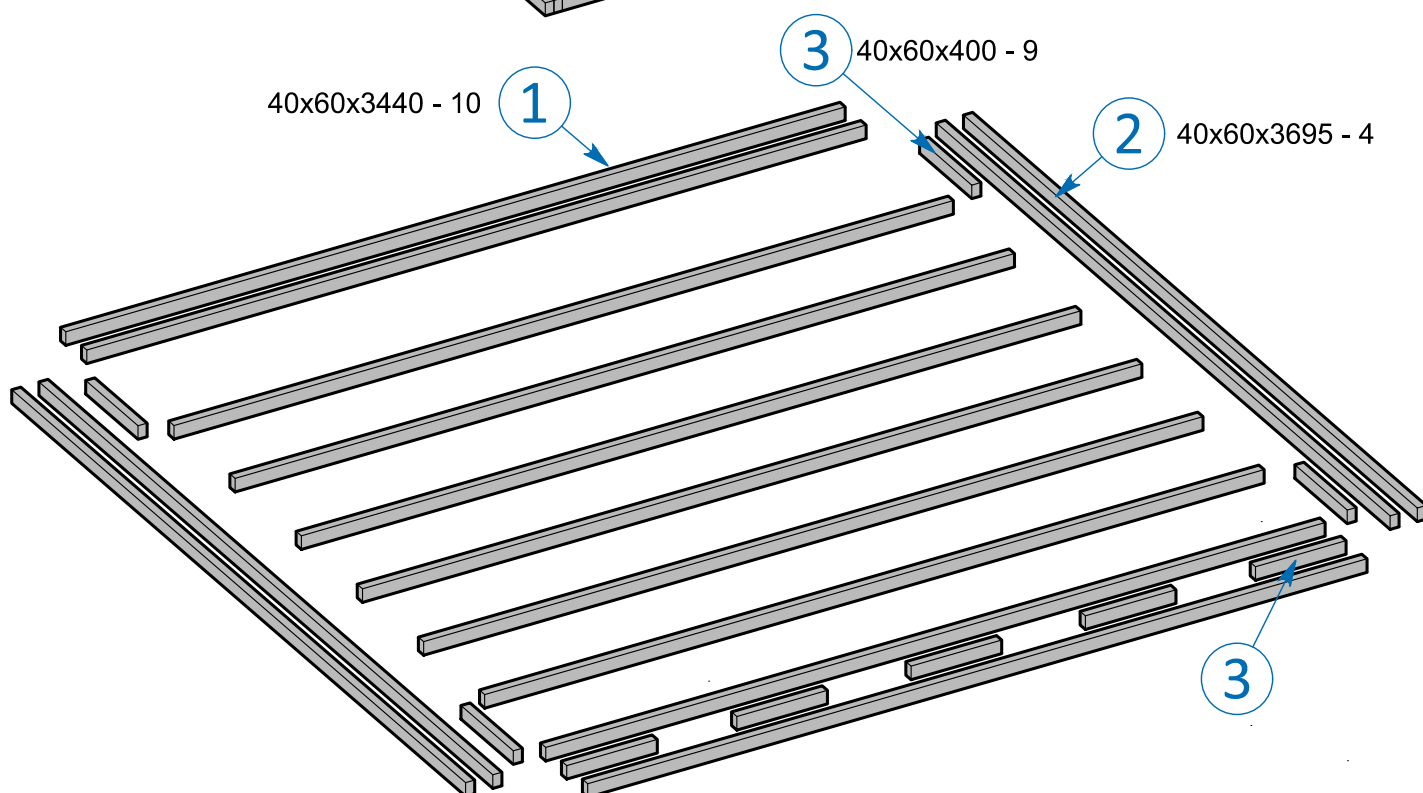
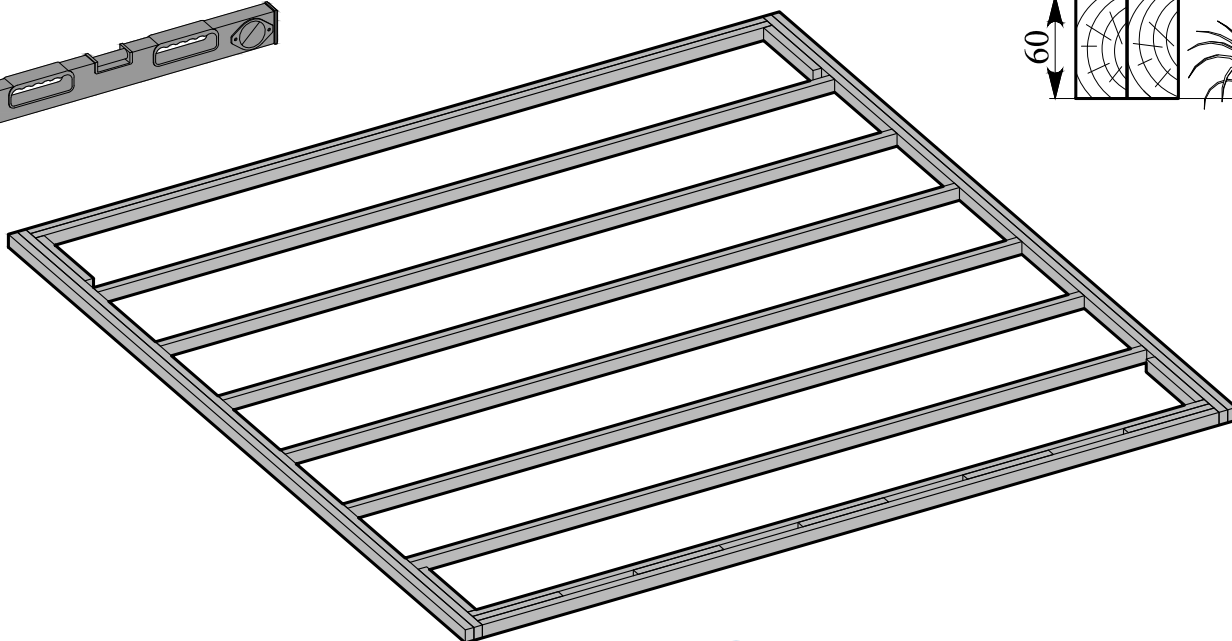
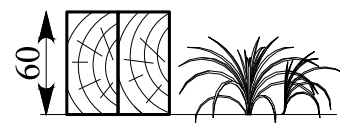
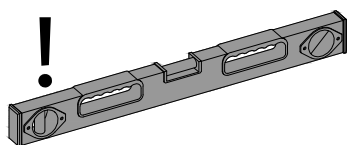
GLASSCHIEBETÜR					
	D1	.	1	GLASSCHIEBETÜR	
	D2	.	1	GLASSCHIEBETÜR	
	D3	.	1	GLASSCHIEBETÜR	
	D4	.	1	GLASSCHIEBETÜR	
	D5	.	1	GLASSCHIEBETÜR	



FUNDAMENTTRAHMEN - ANLEITUNG

FUNDAMENTTRAHMEN ZUBEHÖR

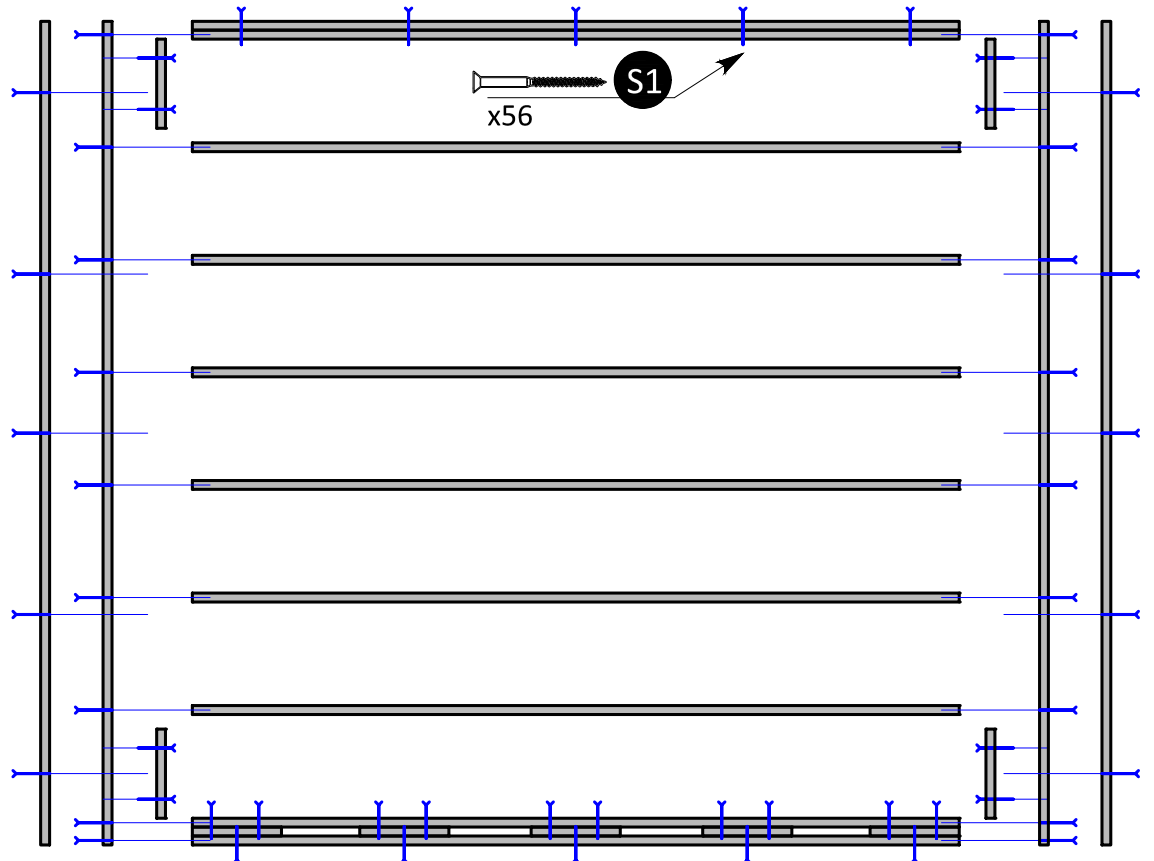
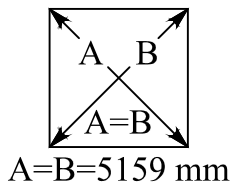
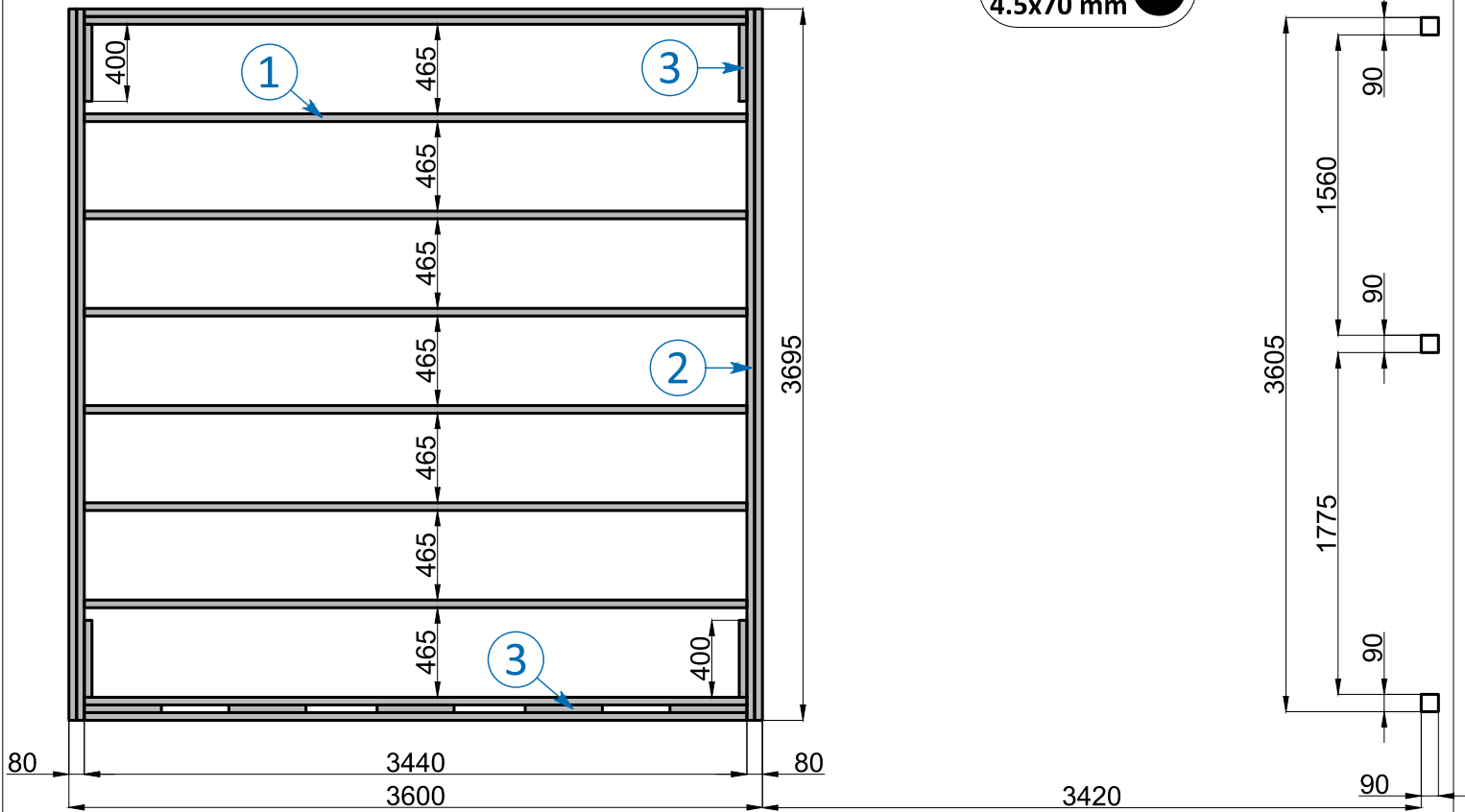
		①	3440	10	FUNDAMENTBALKEN
		②	3695	4	FUNDAMENTBALKEN
		③	400	9	FUNDAMENTBALKEN



FUNDAMENTTRAHMEN MONTAGE

LT

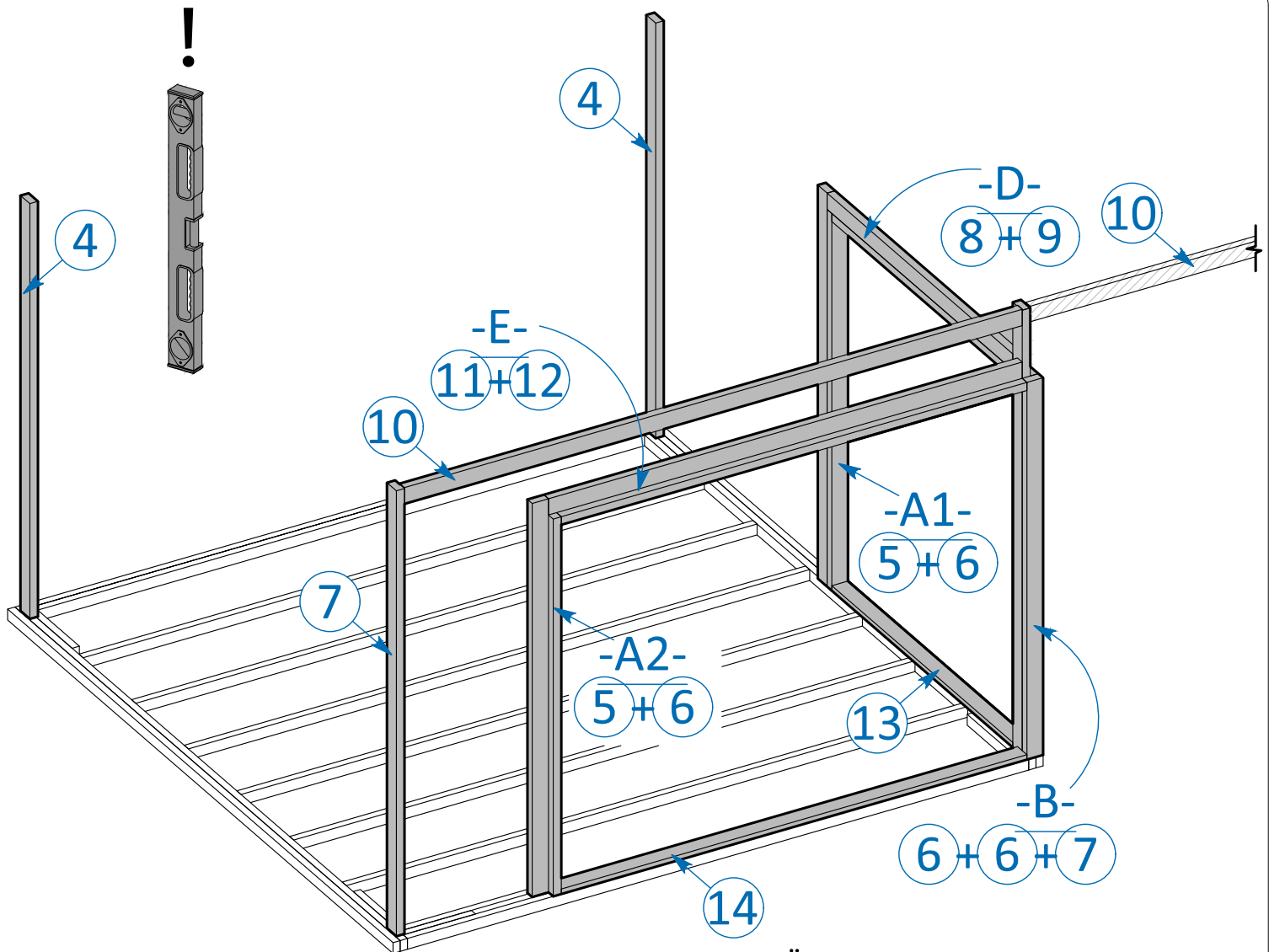
SCHRAUBE 4.5x70 mm S1



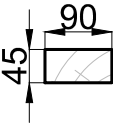

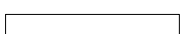
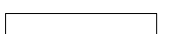

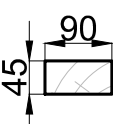
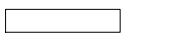
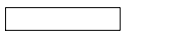
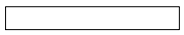
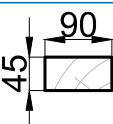
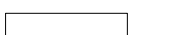

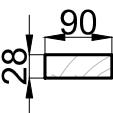
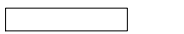
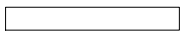
Vorbohren wird empfohlen.

RAHMEN - ANLEITUNG

LT

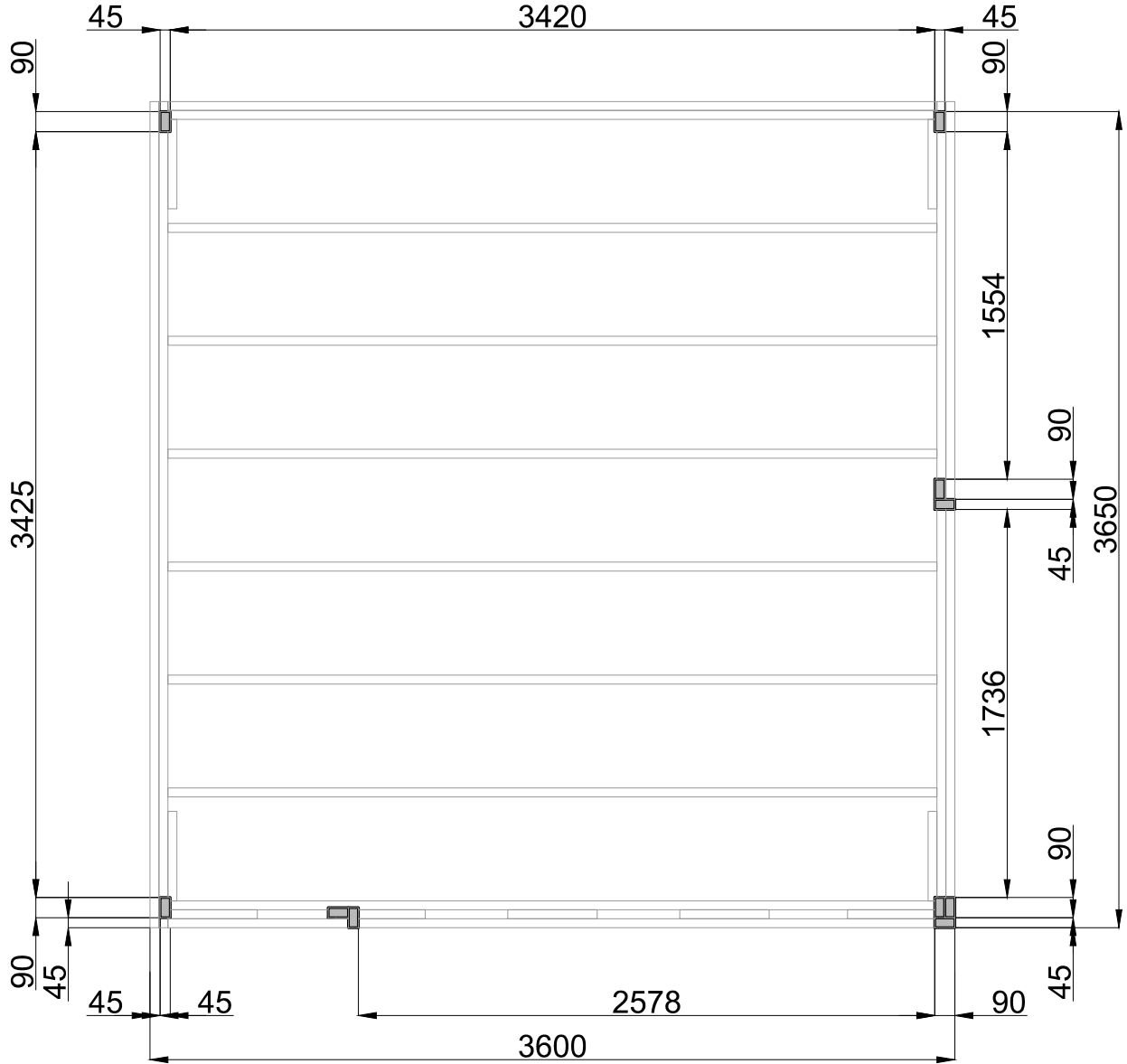


RAHMEN ZUBEHÖR

		④	2300	2	RAHMENBRETT	
		⑤	2180	2	RAHMENBRETT	
		⑥	2090	4	RAHMENBRETT	
		⑦	2470	2	RAHMENBRETT	
		⑧	1781	1	RAHMENBRETT	
		⑨	1736	1	RAHMENBRETT	
		⑩	3420	2	RAHMENBRETT	
		⑪	2623	1	RAHMENBRETT	
		⑫	2578	1	RAHMENBRETT	
		⑬	1736	1	RAHMENBRETT	
		⑭	2578	1	RAHMENBRETT	

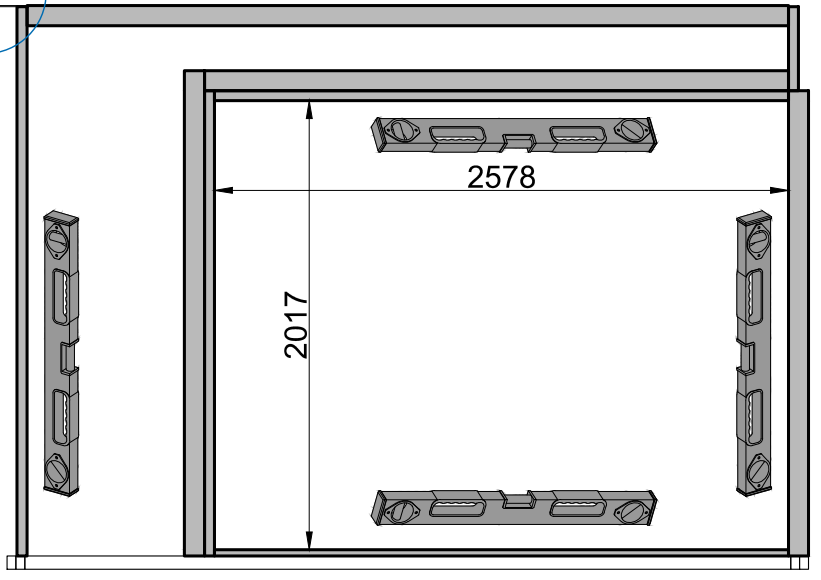
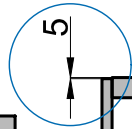
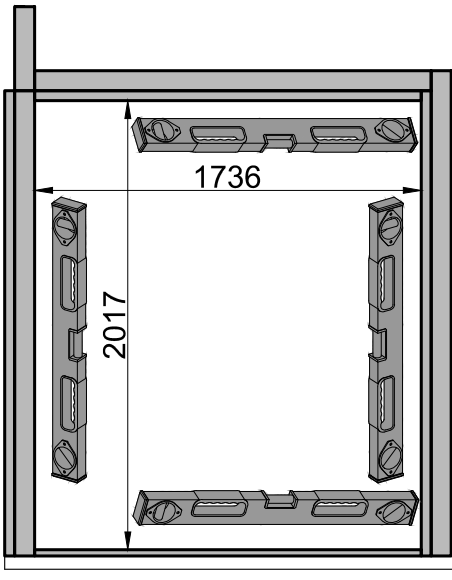
ABMESSUNGEN DER FENSTERÖFFNUNGEN

DRAUFSICHT



SEITE

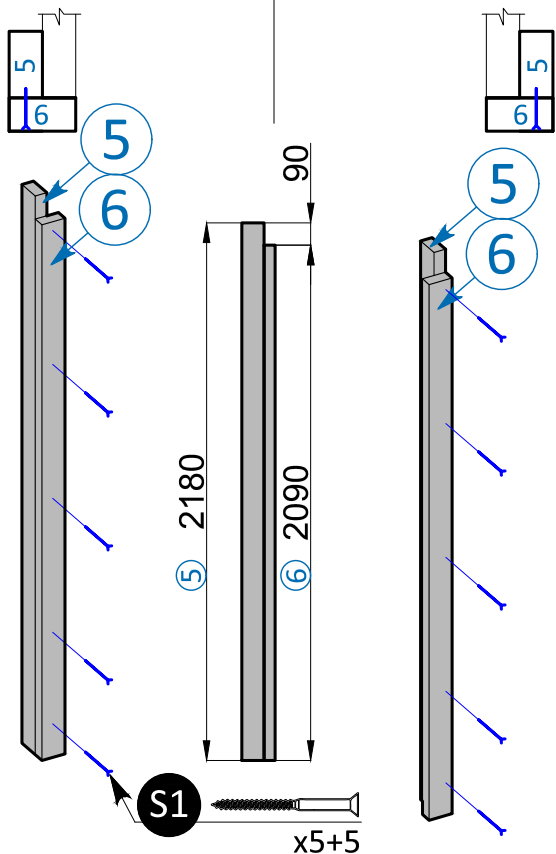
FRONT



RAHMENBRETTER MONTAGE

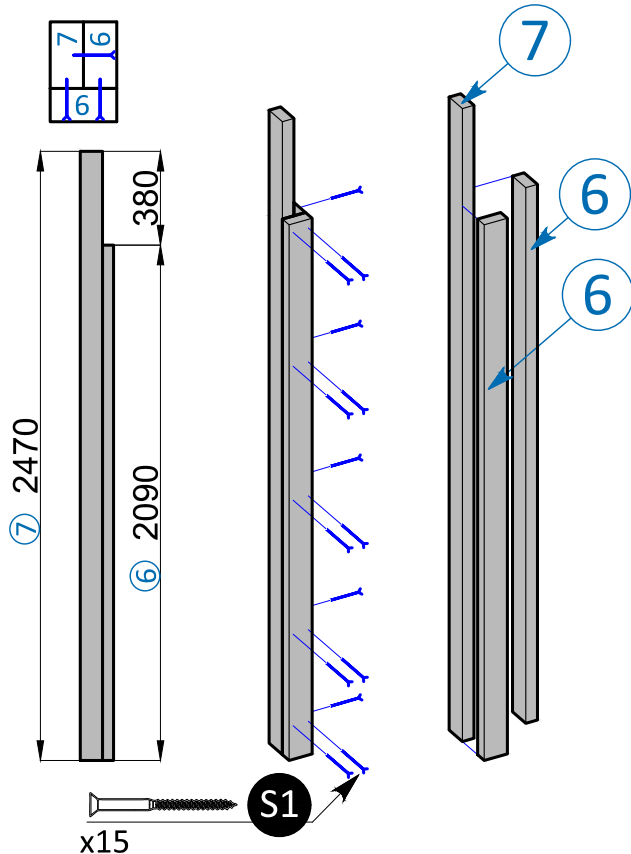
-A1-
5+6

-A2-
5+6

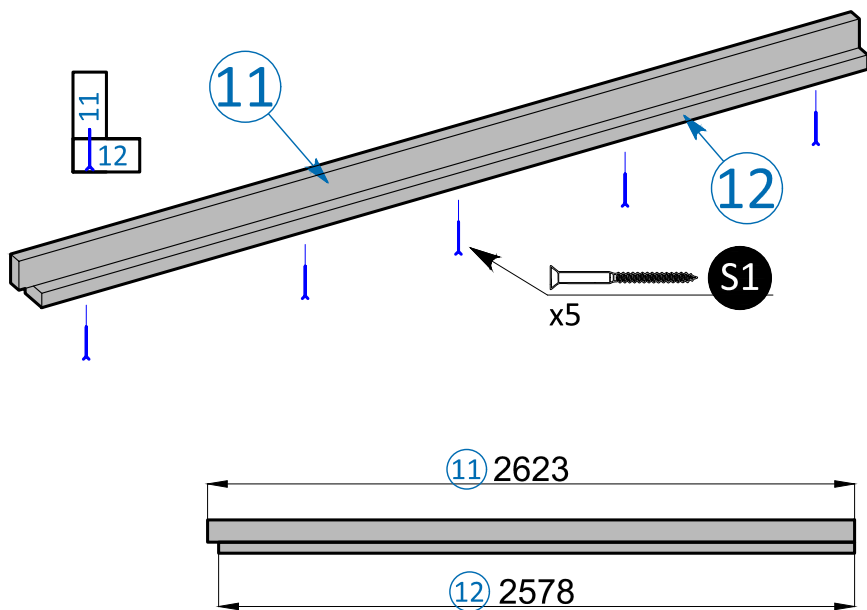


-B-
6+6+7

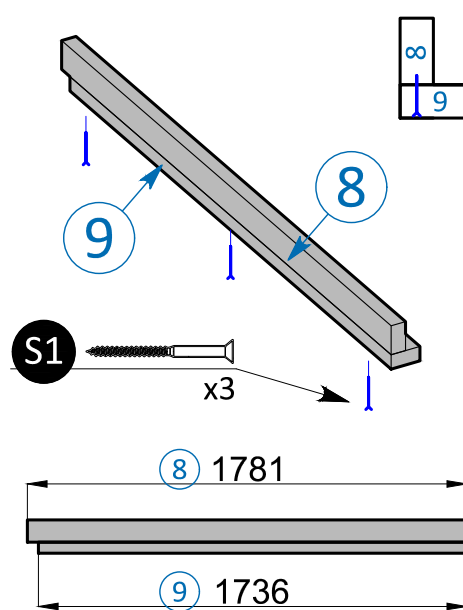
SCHRAUBE
4.5x70 mm S1



-E-
11+12



-D-
8+9

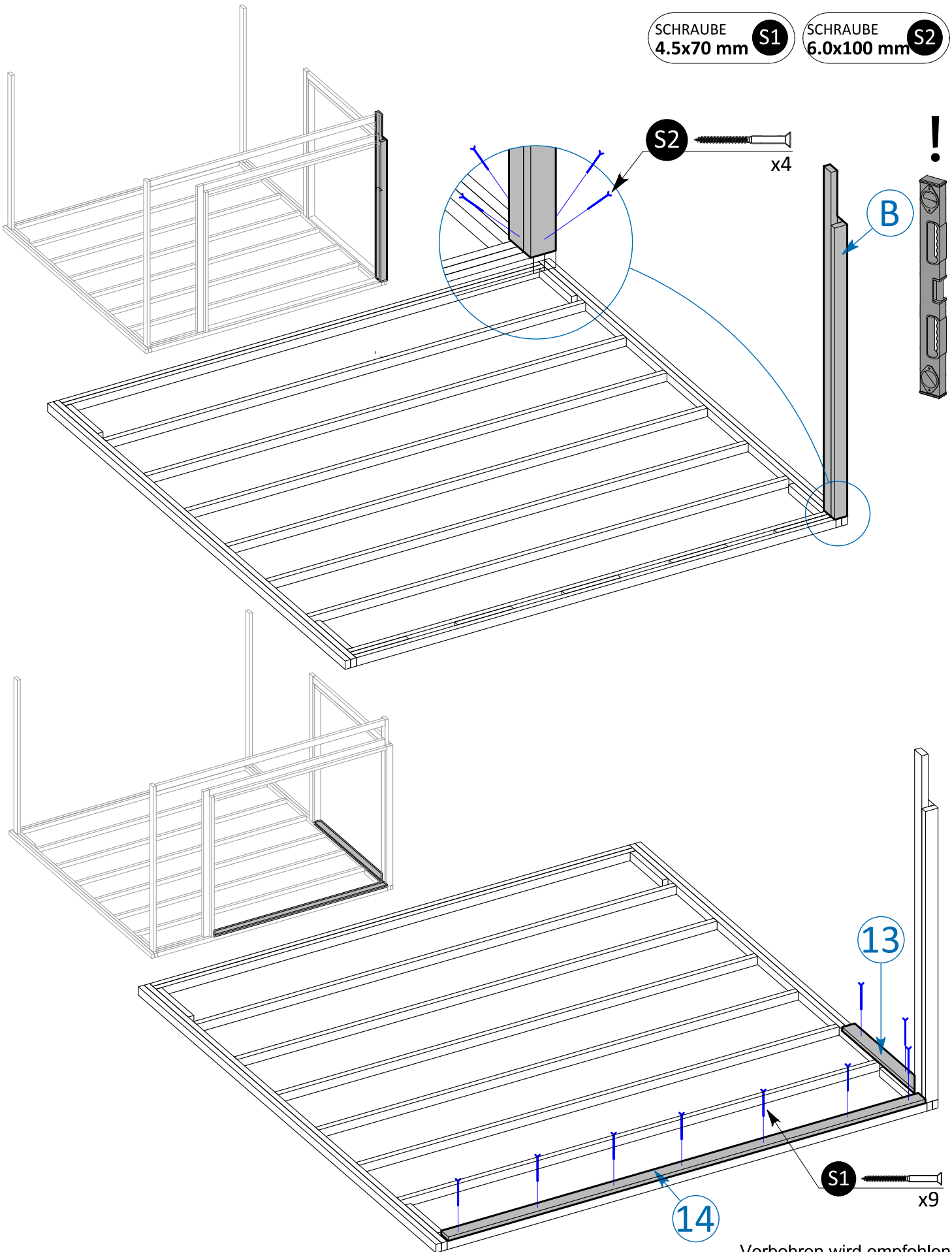


Vorbohren wird empfohlen.

RAHMEN MONTAGE

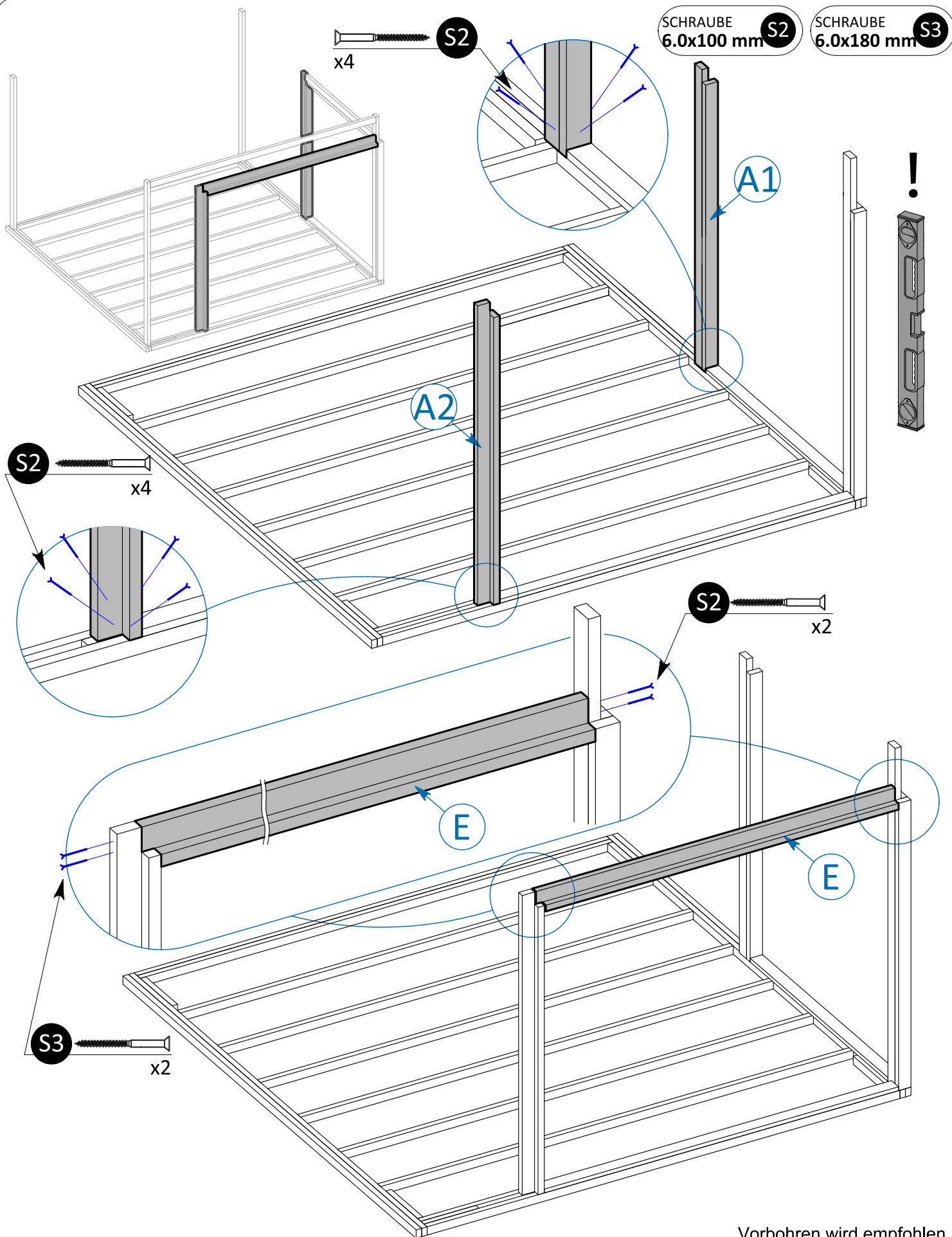
SCHRAUBE S1
4.5x70 mm

SCHRAUBE S2
6.0x100 mm



Vorbohren wird empfohlen.

RAHMEN MONTAGE

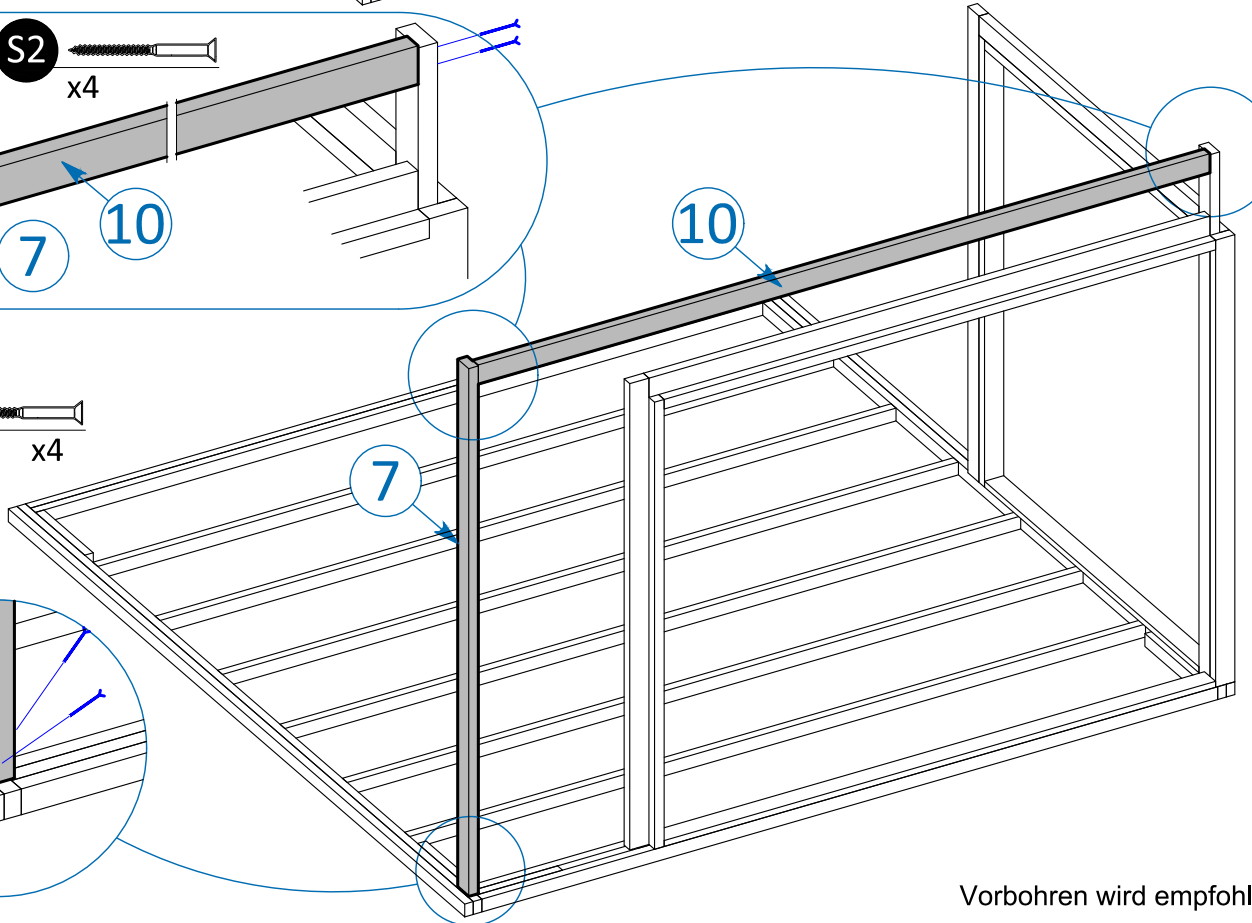
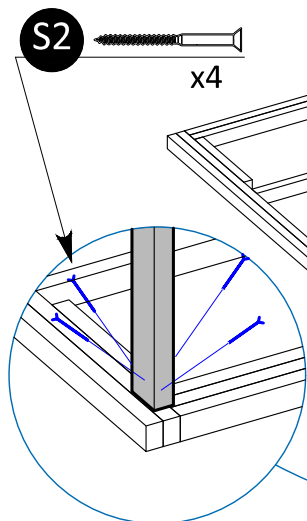
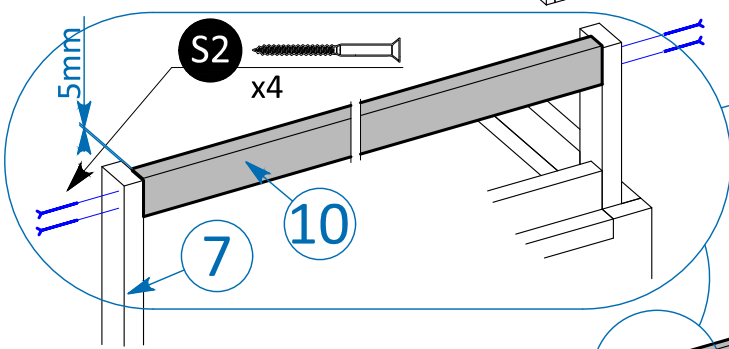
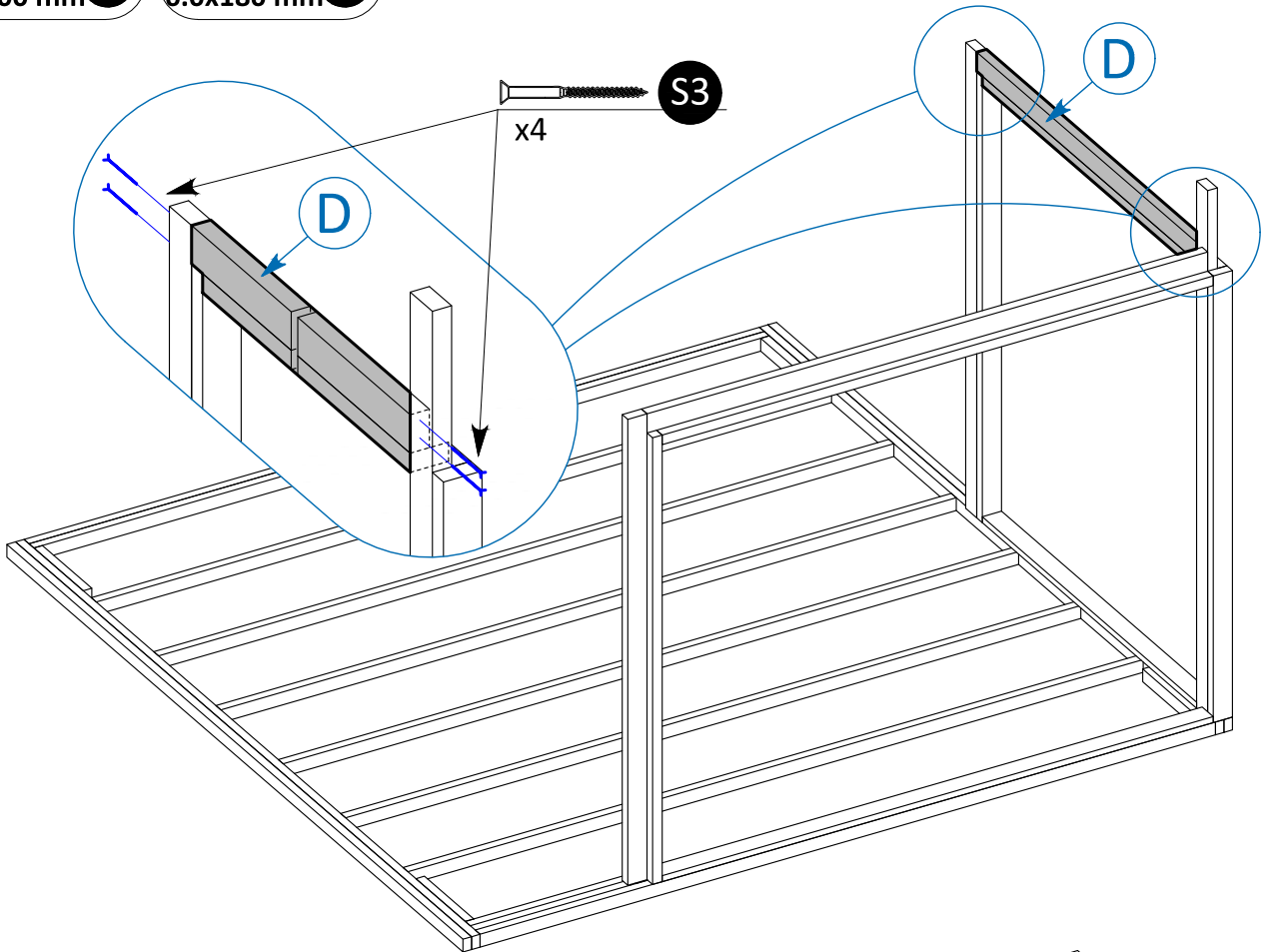


Vorbohren wird empfohlen.

RAHMEN MONTAGE

SCHRAUBE
6.0x100 mm S2

SCHRAUBE
6.0x180 mm S3

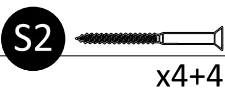


Vorbohren wird empfohlen.

RAHMEN MONTAGE

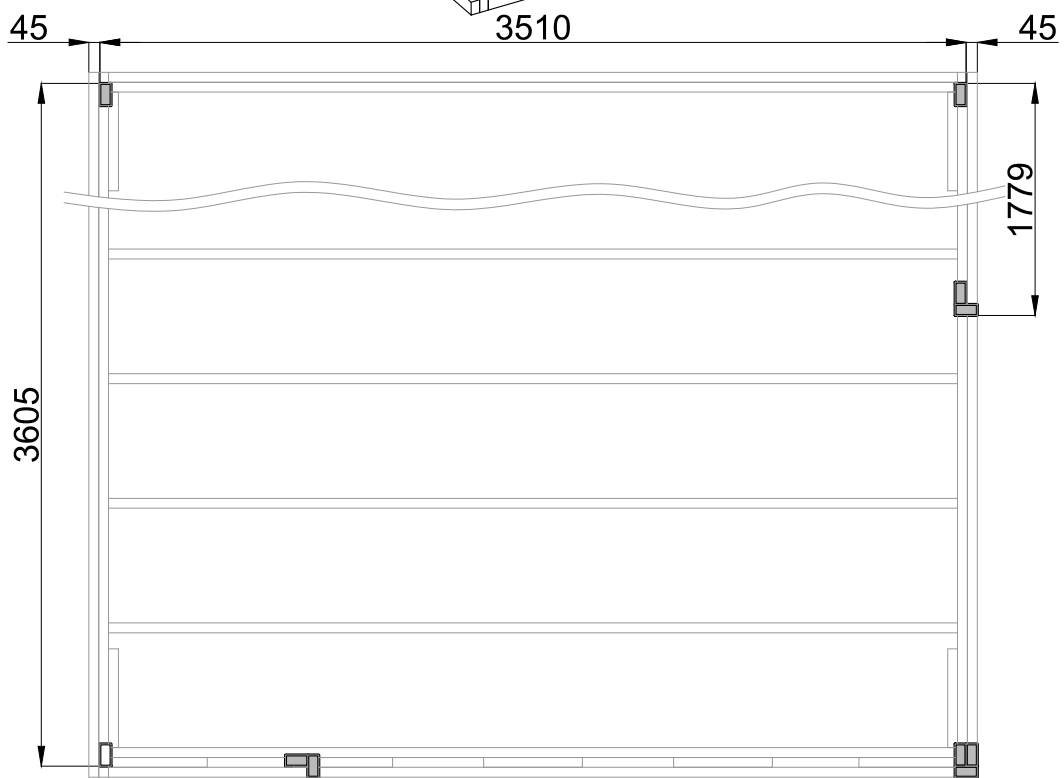
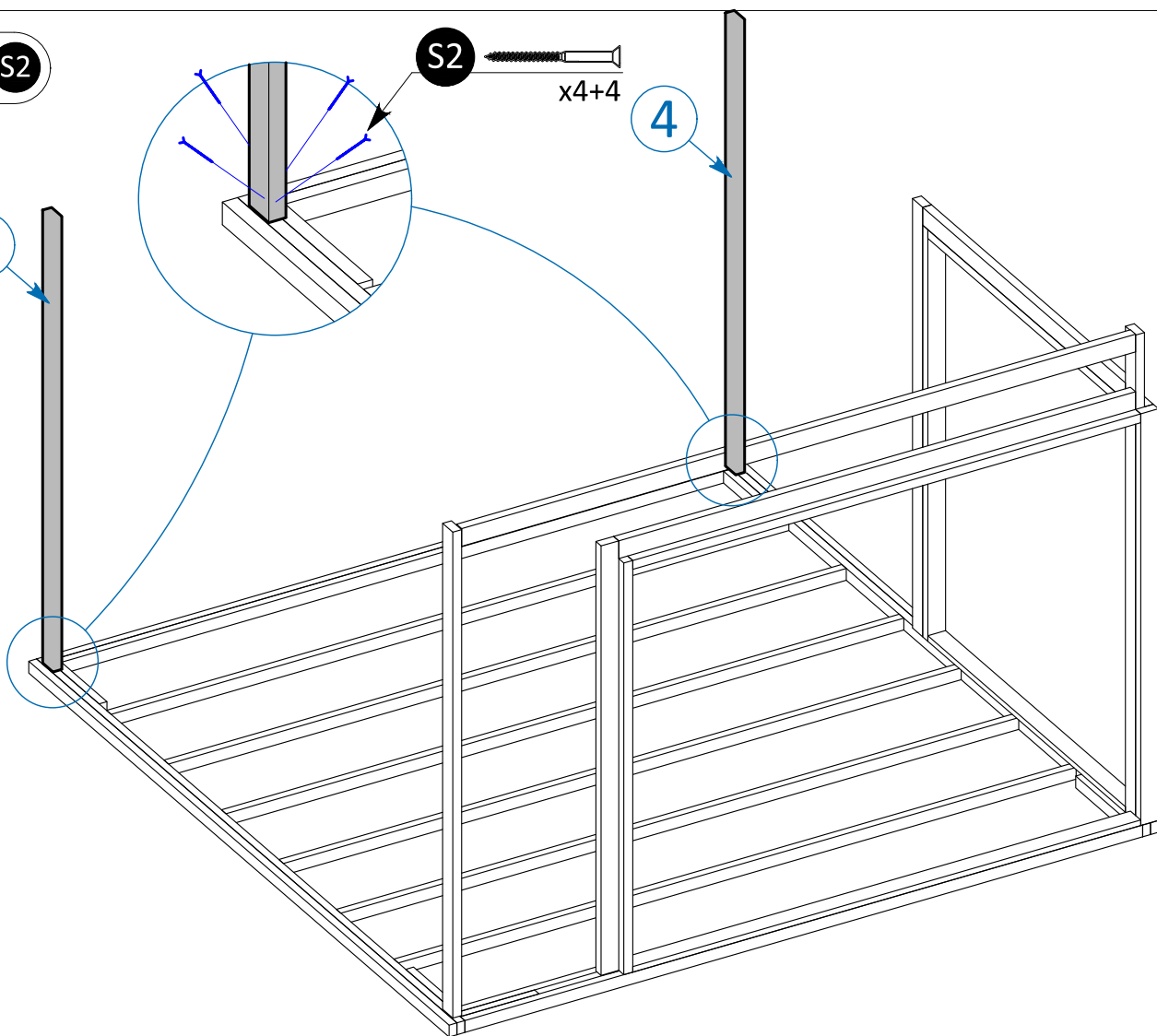
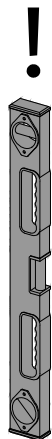


SCHRAUBE
6.0x100 mm S2



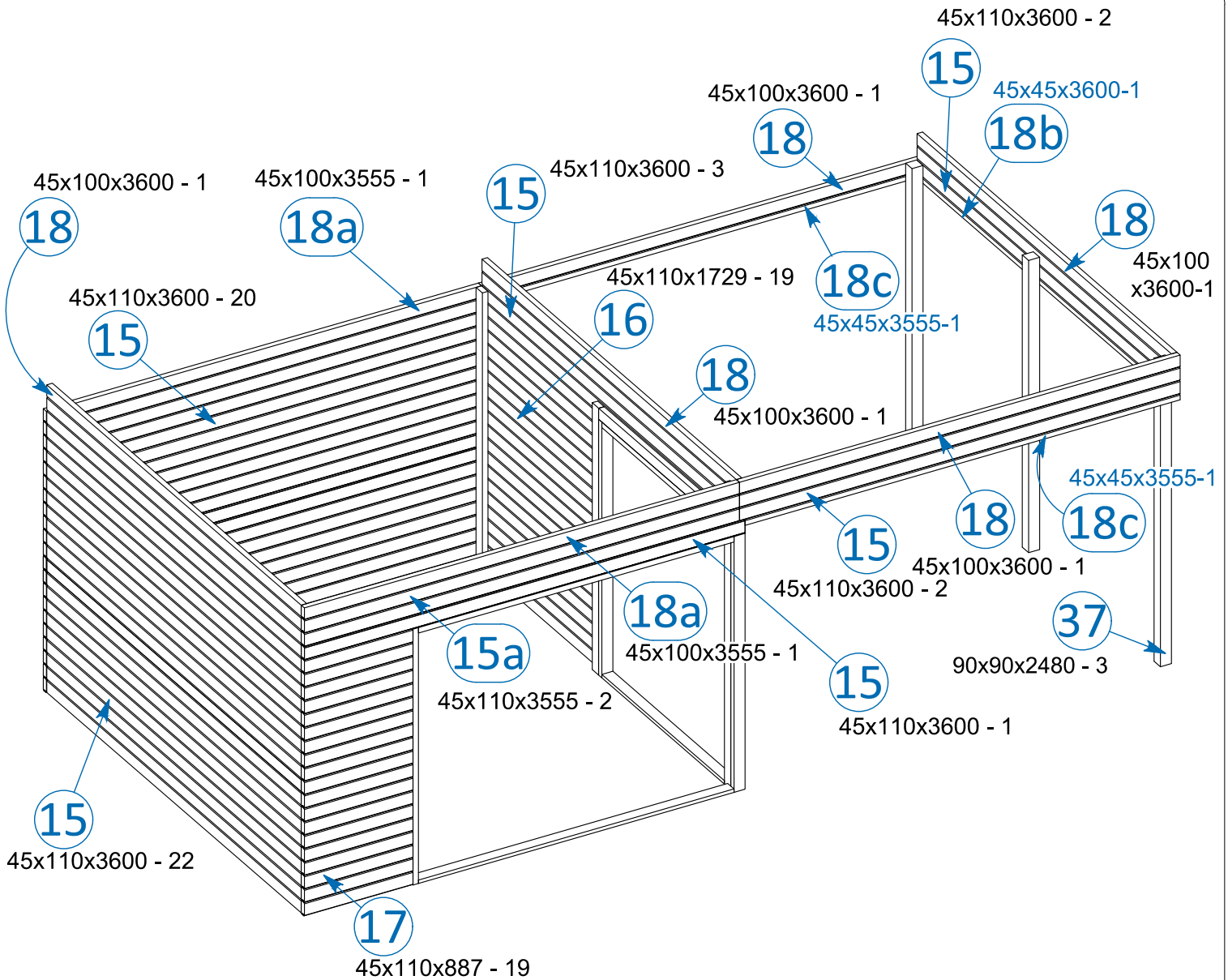
4

4



Vorbohren wird empfohlen.

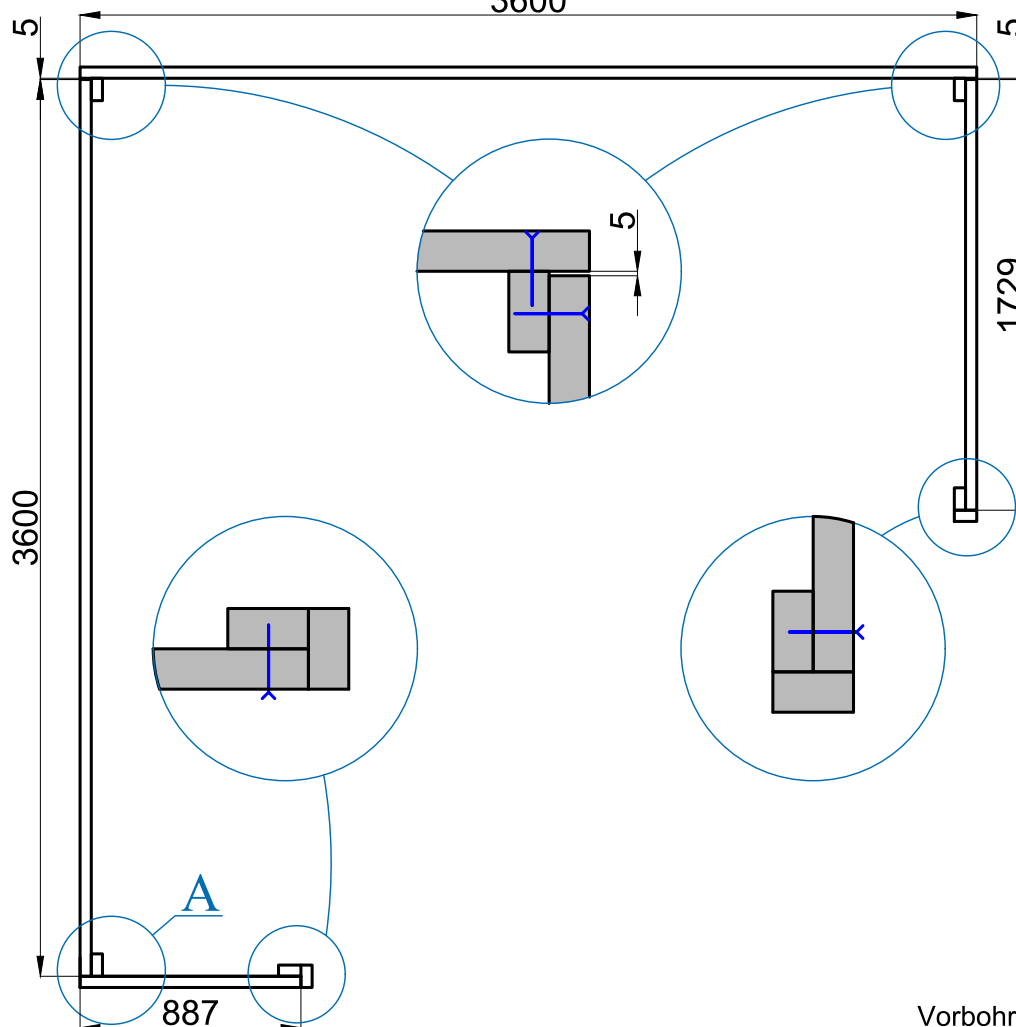
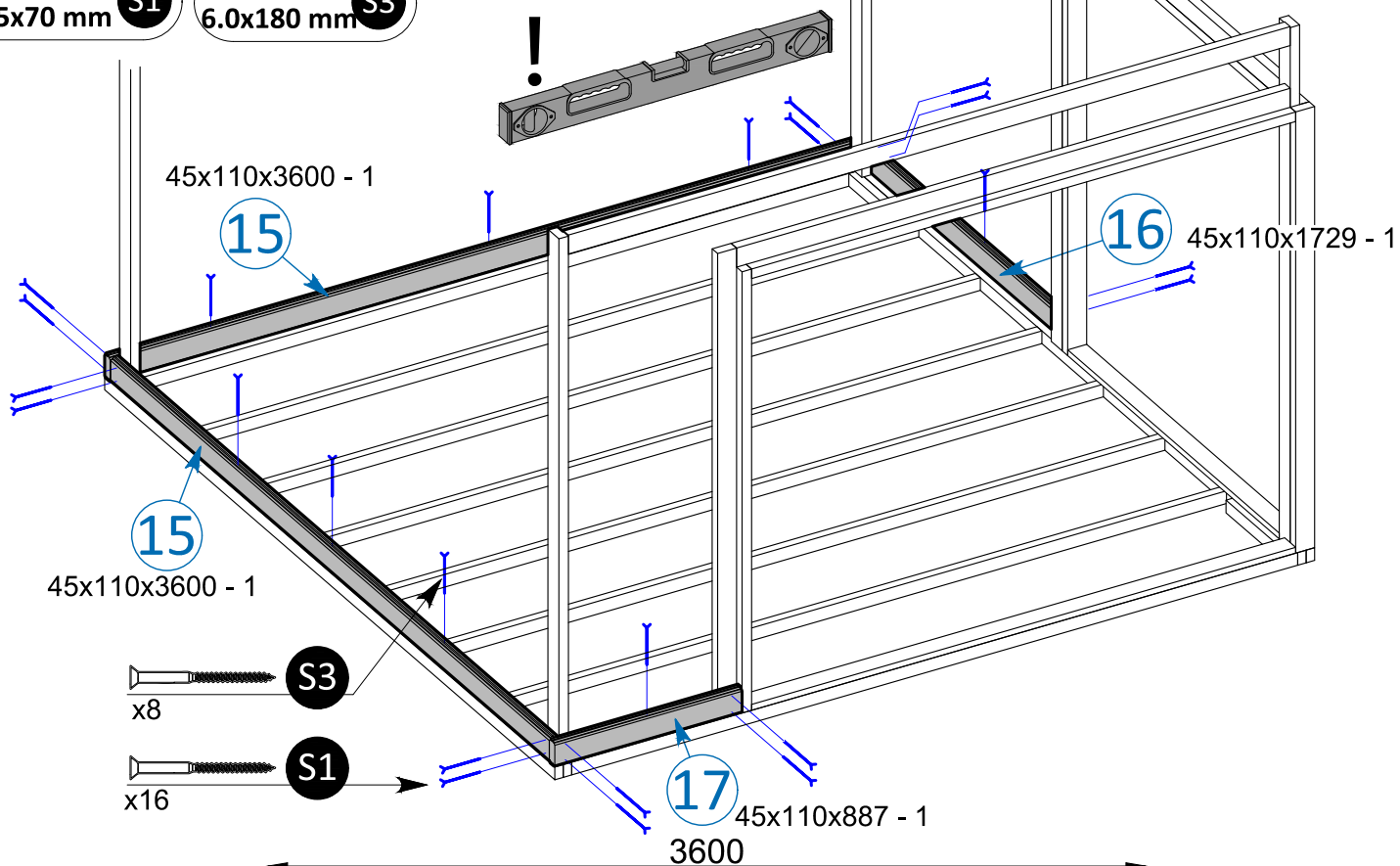
WAND MONTAGE



WAND ZUBEHÖR

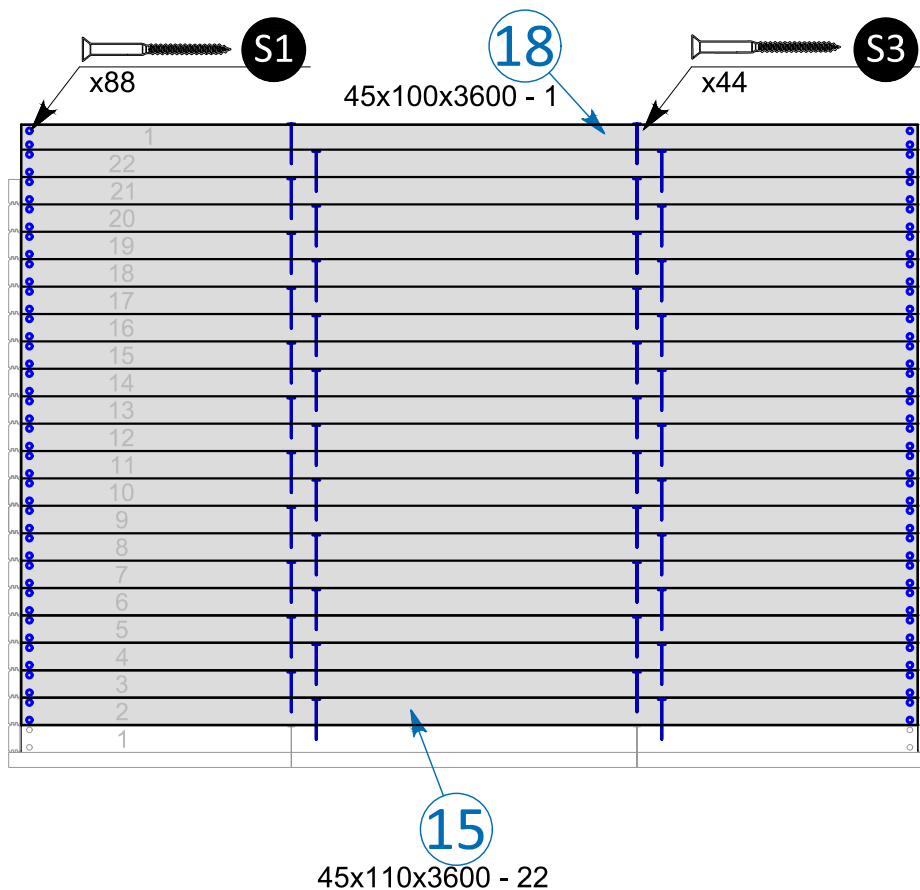
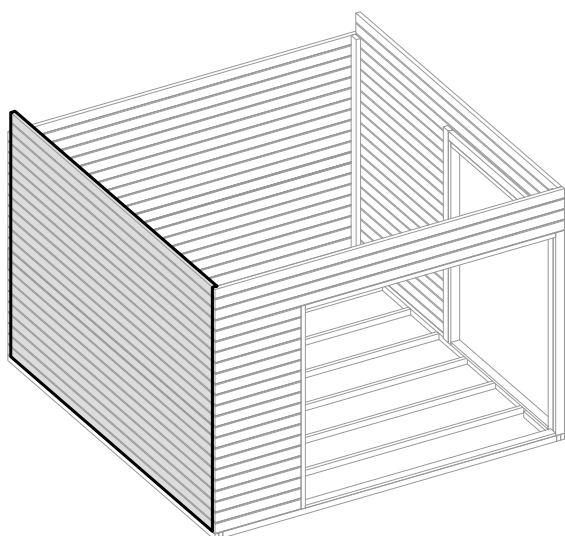
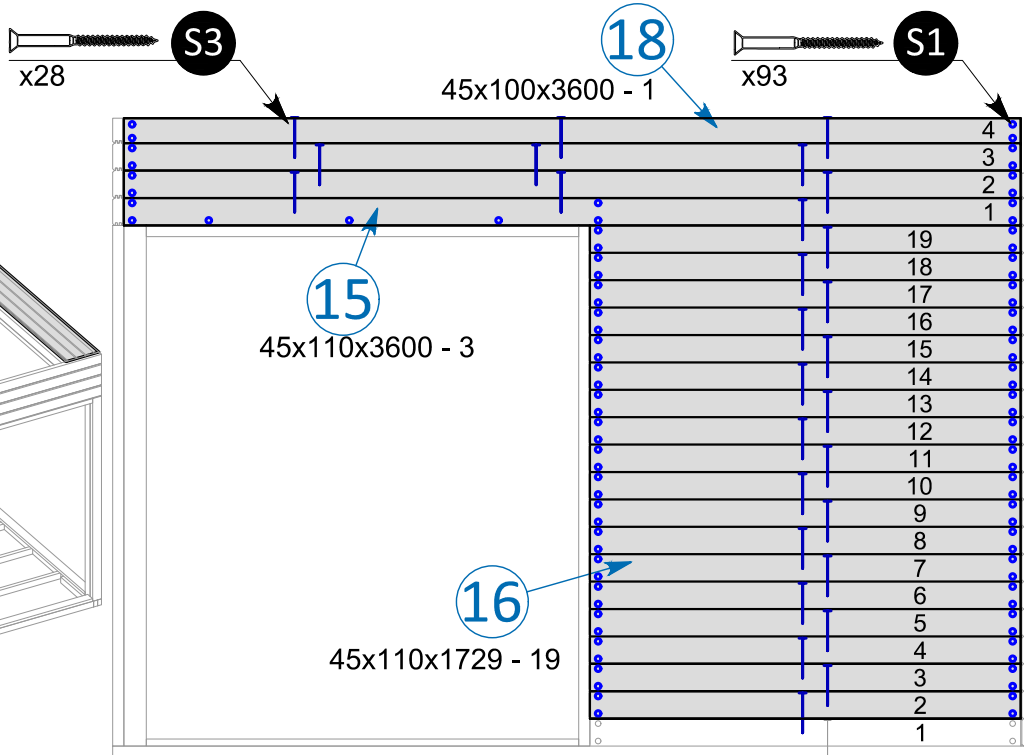
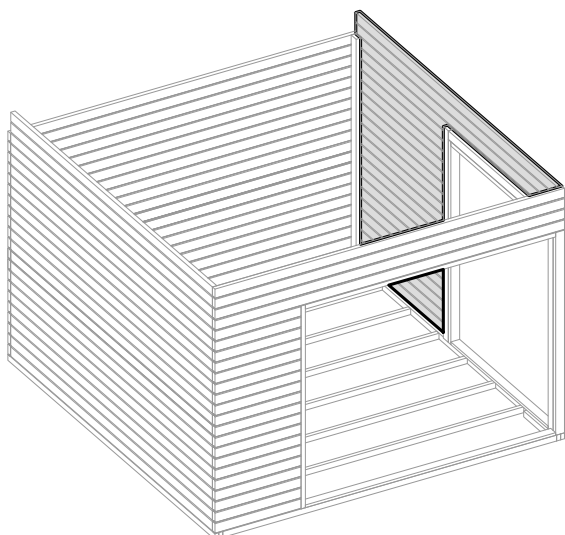
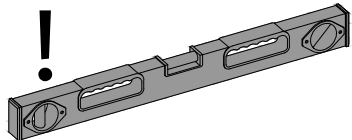
		15	3600	50	BRETT FÜR VORDER-/RÜCKSEITE	20+22+2+3+1+2
		15a	3555	2	BRETT FÜR VORDER-/RÜCKSEITE	
		16	1729	19	BRETT FÜR SEITENWAND	
		17	887	19	BRETT FÜR SEITENWAND	
		18	3600	5	BRETT FÜR VORDER-/RÜCKSEITE	1+1+3
		18a	3555	2	BRETT FÜR VORDER-/RÜCKSEITE	1+1
		18b	3600	1	BRETT FÜR SEITENWAND	
		18c	3555	2	BRETT FÜR VORDER-/RÜCKSEITE	

WAND MONTAGE

SCHRAUBE
4.5x70 mm S1SCHRAUBE
6.0x180 mm S3

Vorbohren wird empfohlen.

WAND MONTAGE

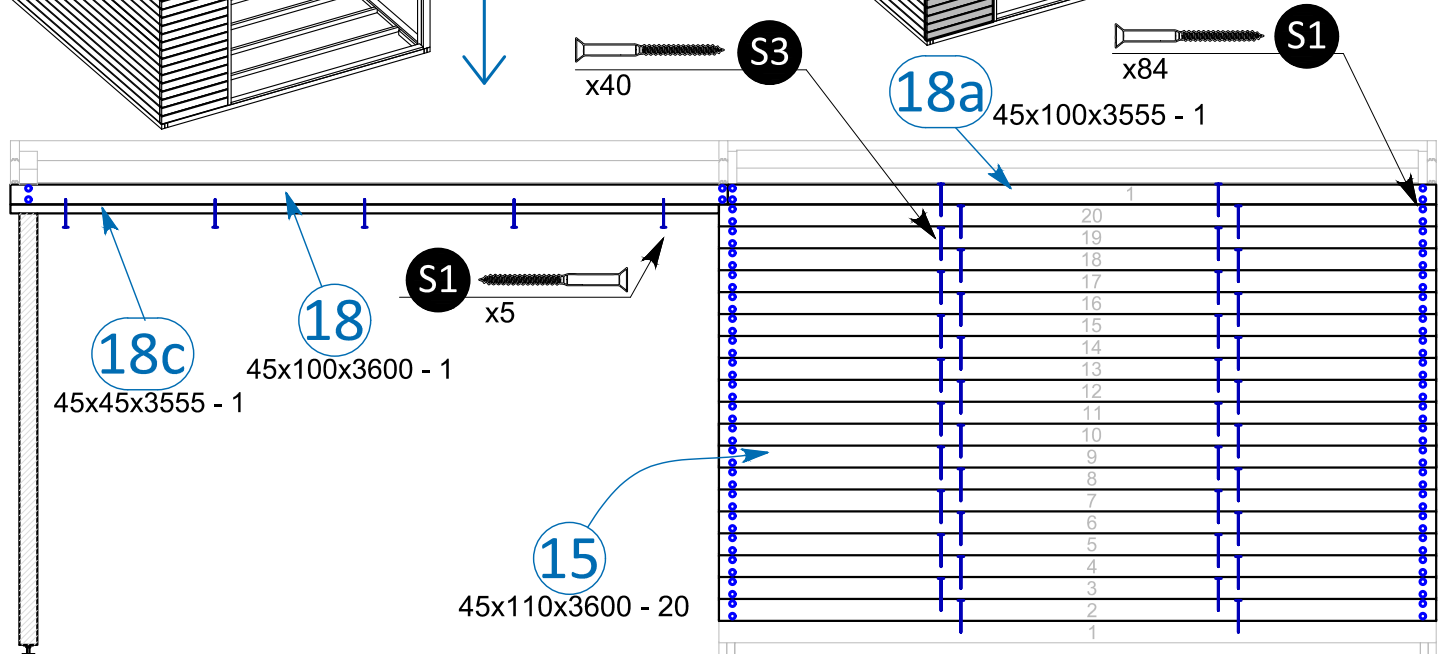
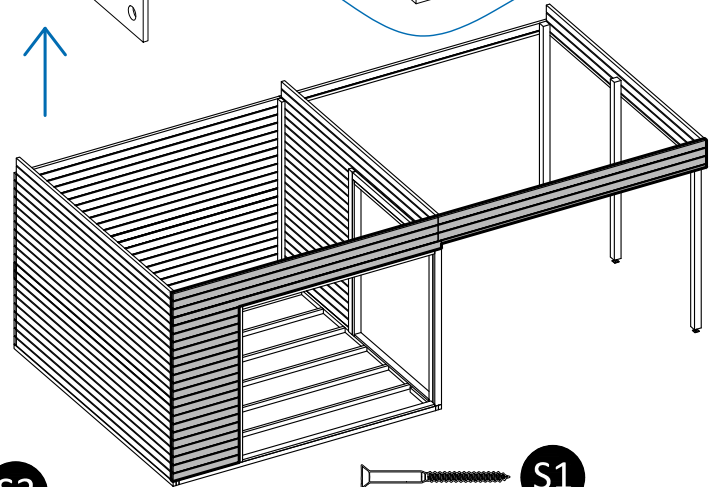
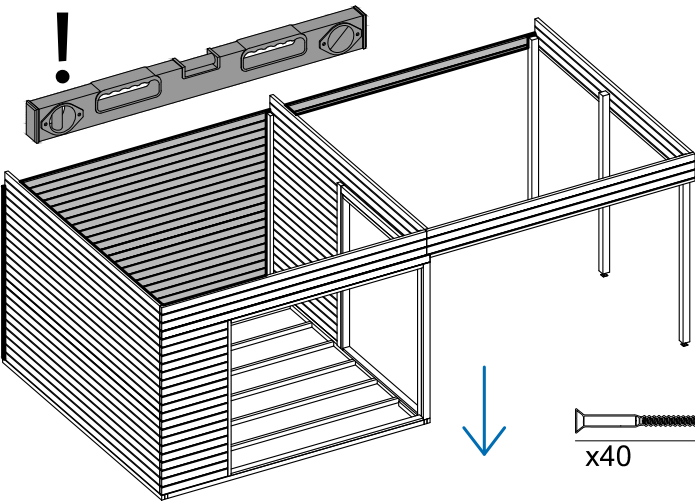
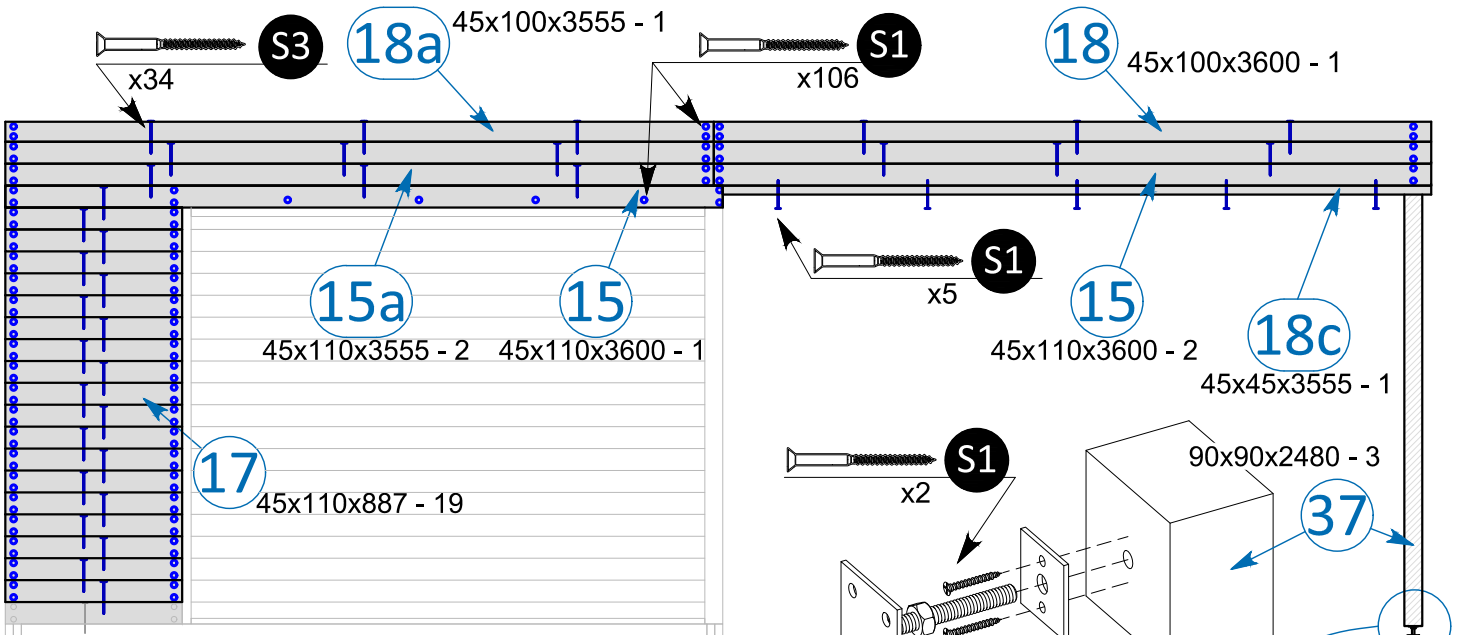
SCHRAUBE
4.5x70 mm S1SCHRAUBE
6.0x180 mm S3

Vorbohren wird empfohlen.

WAND MONTAGE

SCHRAUBE **S1**
4.5x70 mm

SCHRAUBE **S3**
6.0x180 mm

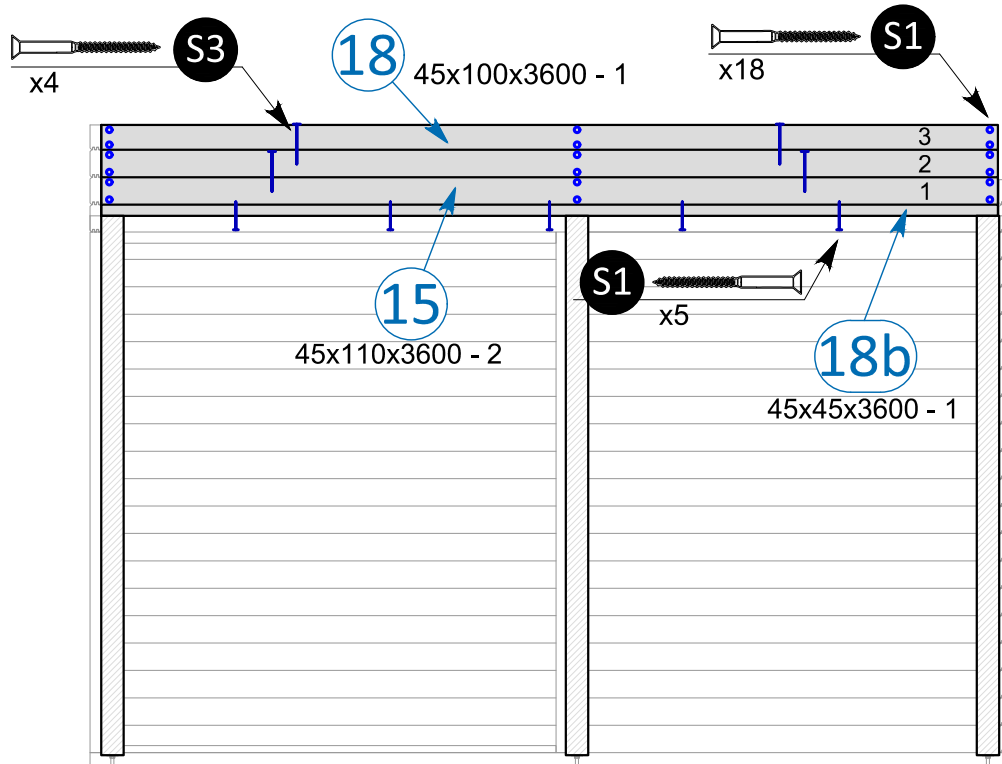
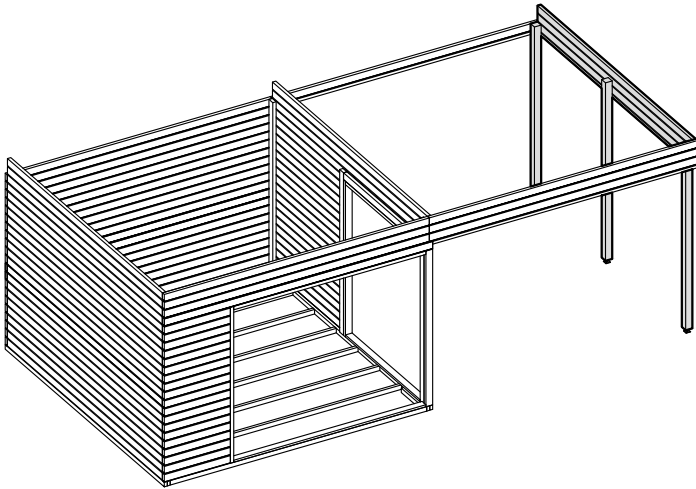


Vorbohren wird empfohlen.

WAND MONTAGE

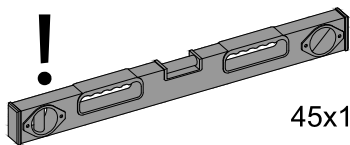
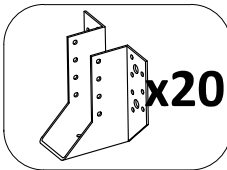
SCHRAUBE 4.5x70 mm S1

SCHRAUBE 6.0x180 mm S3



DACHSPARREN - MONTAGE

SCHRAUBE
4.0x40 mm S4

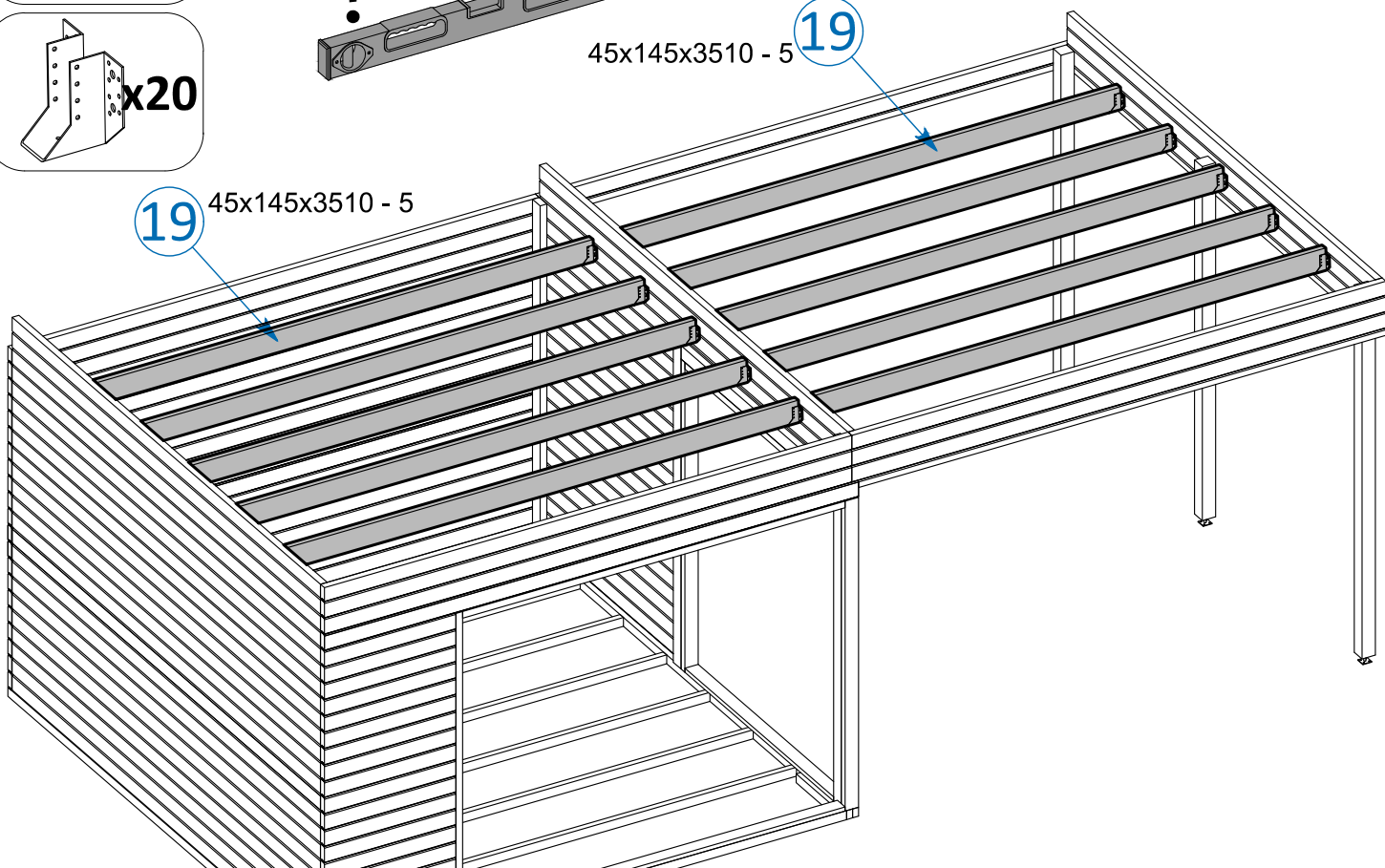


45x145x3510 - 5

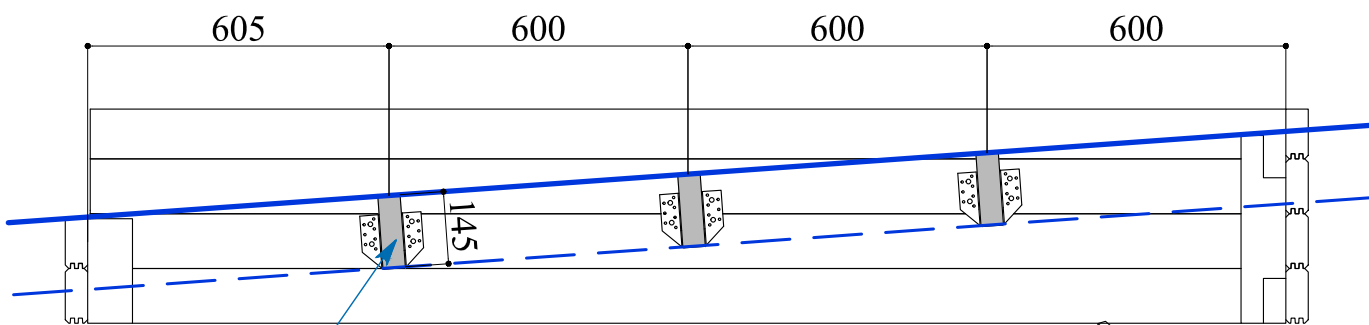
19

19

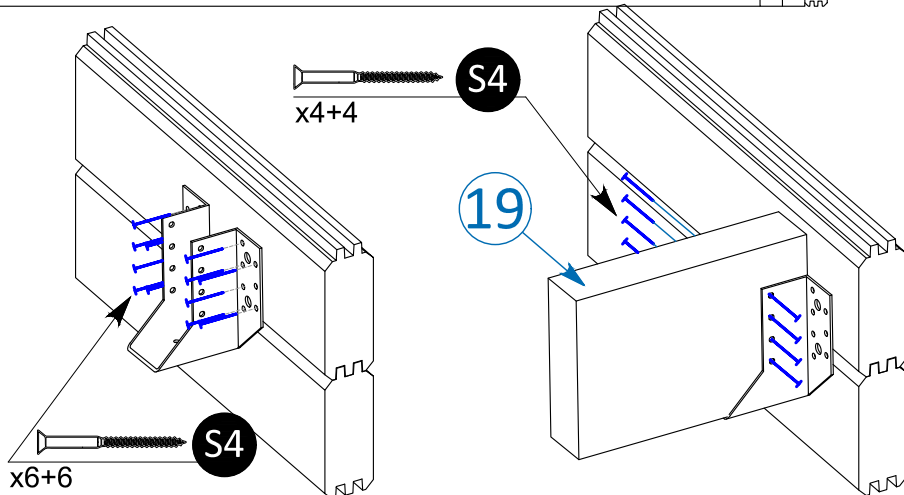
45x145x3510 - 5



		19	3510	10	DACHSPAREN
--	--	----	------	----	------------



19



20/28

→ || ← 45mm

3,6 x 3,6 + 3.6

45205 PLUS

DACH - MONTAGE

LT

NAGEL
Lx40 mm

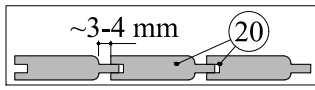
N1

SCHRAUBE
4.5x70 mm

S1

SCHRAUBE
4.0x40 mm

S4



x7x80

N1

19x96x3730 - 80

20

10

S1

x7

21 22

28x28x1766 - 4
19x98x1766 - 4

S1

2+2+2

S4

x8x4

21

22

21

22

23

45x45x220 - 3

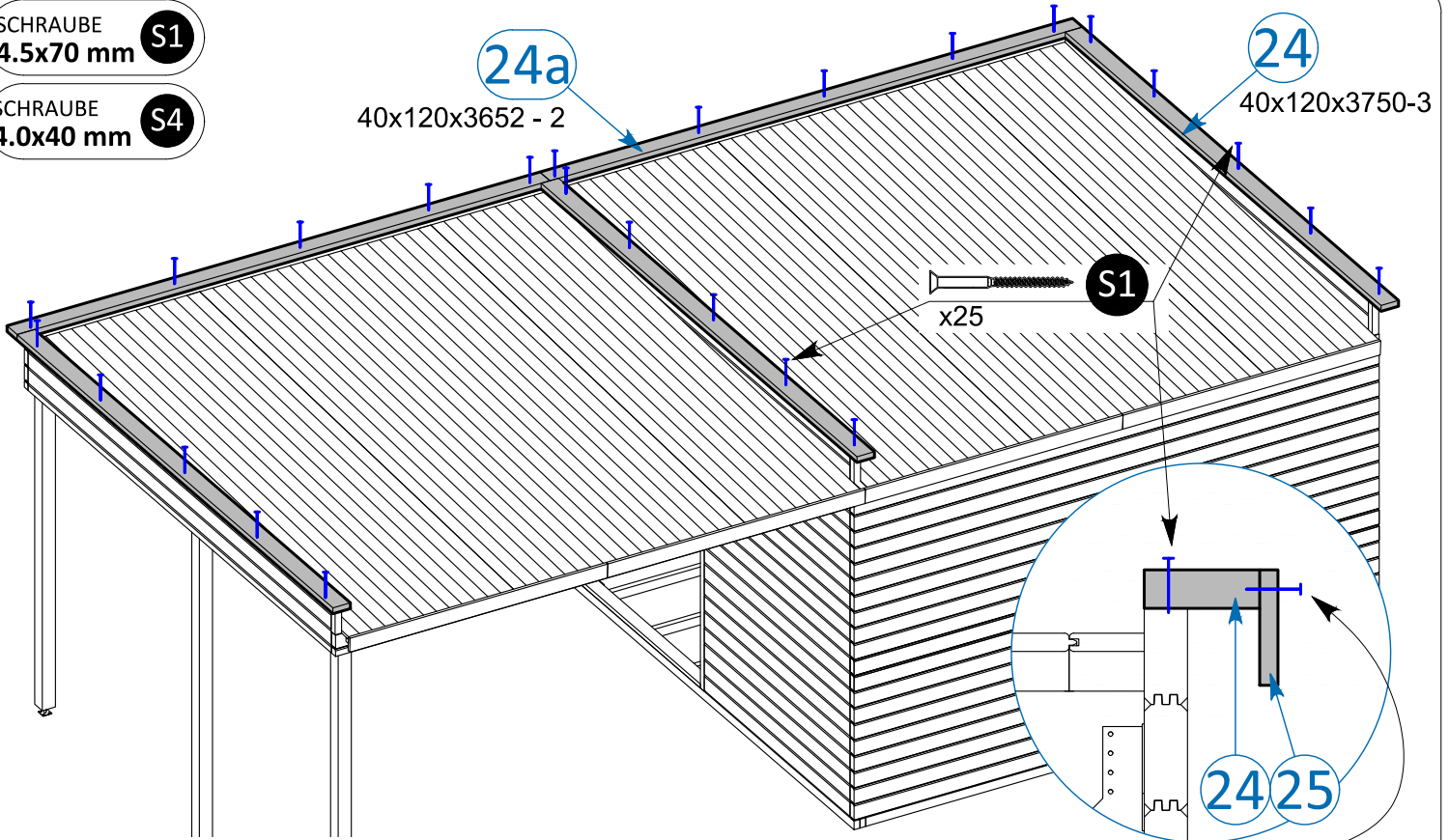
DACH ZUBEHÖR


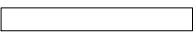

--	--	--	--	--	--	--	--	--	--	--	--	--	--	--	--	--	--	--	--	--	--	--	--	--	--	--	--	--	--	--	--	--	--	--	--	--	--	--	--	--	--	--	--	--	--	--	--	--	--	--	--	--	--	--	--	--	--	--	--	--	--	--	--	--	--	--	--	--	--	--	--	--	--	--	--	--	--	--	--	--	--	--	--	--	--	--	--	--	--	--	--	--	--	--	--	--	--	--	--	--	--	--	--	--	--	--	--	--	--	--	--	--	--	--	--	--	--	--	--	--	--	--	--	--	--	--	--	--	--	--	--	--	--	--	--	--	--	--	--	--	--	--	--	--	--	--	--	--	--	--	--	--	--	--	--	--	--	--	--	--	--	--	--	--	--	--	--	--	--	--	--	--	--	--	--	--	--	--	--	--	--	--	--	--	--	--	--	--	--	--	--	--	--	--	--	--	--	--	--	--	--	--	--	--	--	--	--	--	--	--	--	--	--	--	--	--	--	--	--	--	--	--	--	--	--	--	--	--	--	--	--	--	--	--	--	--	--	--	--	--	--	--	--	--	--	--	--	--	--	--	--	--	--	--	--	--	--	--	--	--	--	--	--	--	--	--	--	--	--	--	--	--	--	--	--	--	--	--	--	--	--	--	--	--	--	--	--	--	--	--	--	--	--	--	--	--	--	--	--	--	--	--	--	--	--	--	--	--	--	--	--	--	--	--	--	--	--	--	--	--	--	--	--	--	--	--	--	--	--	--	--	--	--	--	--	--	--	--	--	--	--	--	--	--	--	--	--	--	--	--	--	--	--	--	--	--	--	--	--	--	--	--	--	--	--	--	--	--	--	--	--	--	--	--	--	--	--	--	--	--	--	--	--	--	--	--	--	--	--	--	--

WINDBRETTER - MONTAGE

SCHRAUBE
4.5x70 mm **S1**

SCHRAUBE
4.0x40 mm **S4**



		24	3750	3	WINDBRETT	
		24a	3652	2	WINDBRETT	

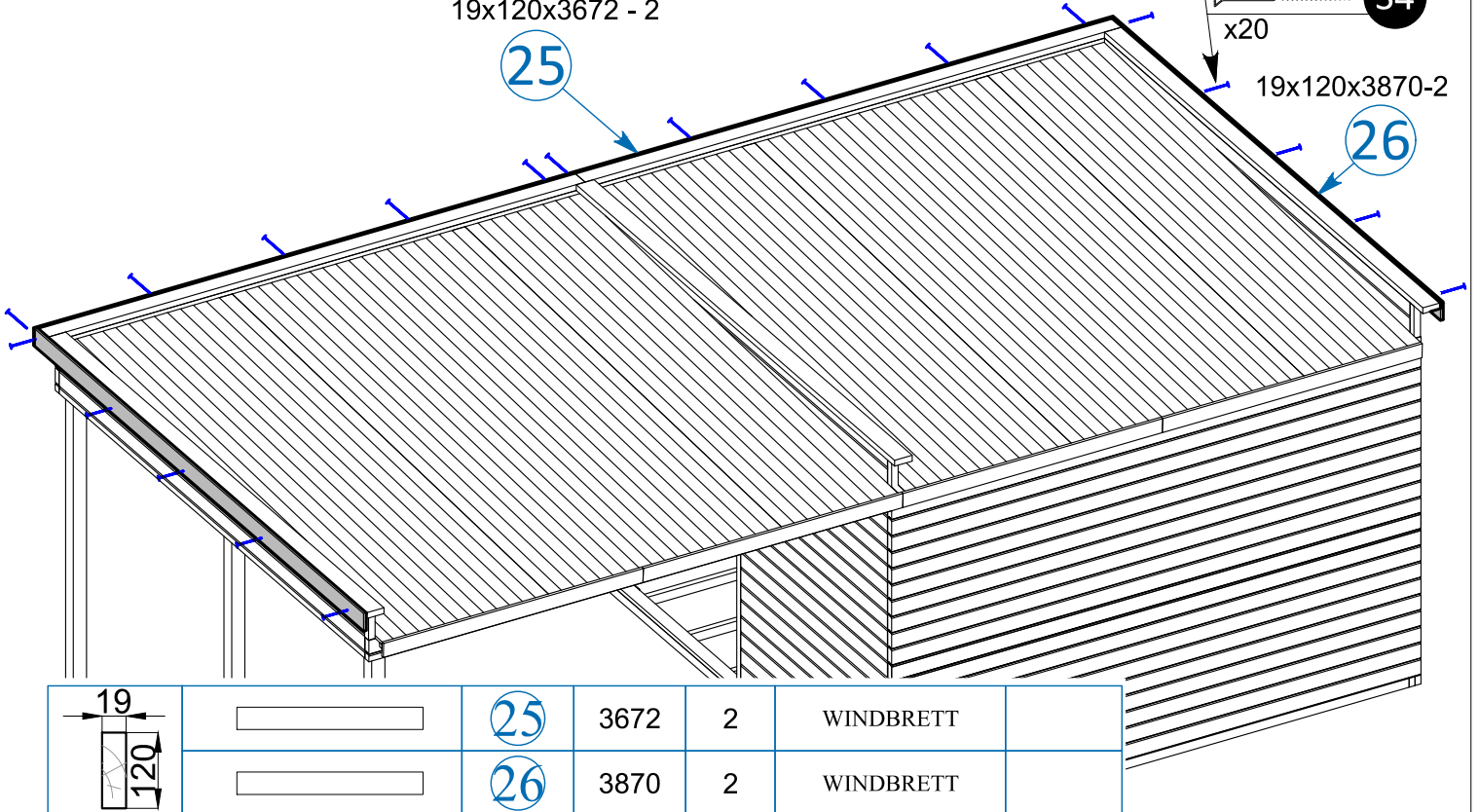
19x120x3672 - 2




25

SCHRAUBE
4.0x40 mm **S4**

19x120x3870-2

26



		25	3672	2	WINDBRETT	
		26	3870	2	WINDBRETT	

Vorbohren wird empfohlen.

BODEN MONTAGE

NAGEL
Lx50 mm

N2

SCHRAUBE
4.0x40 mm

S4

45x90x707 - 1

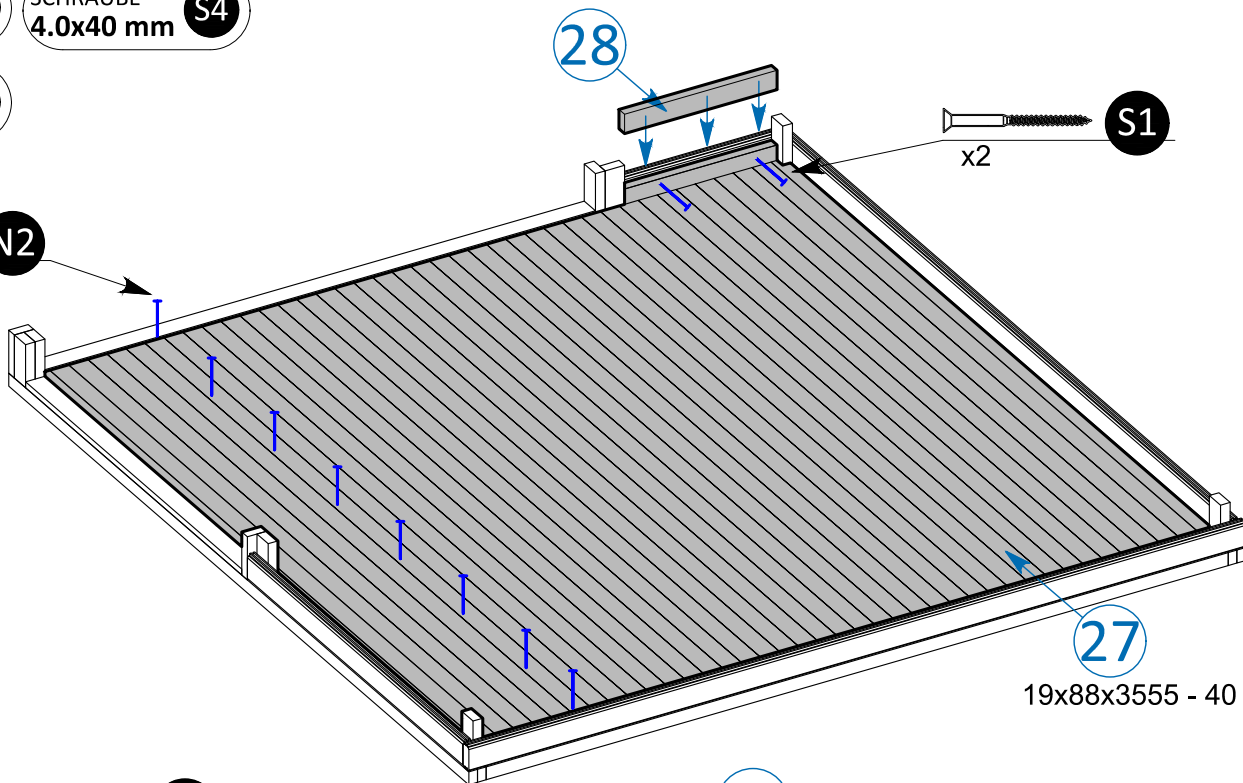
SCHRAUBE
4.5x70 mm

S1

x8x40

N2

x2 S1



19x88x3555 - 40

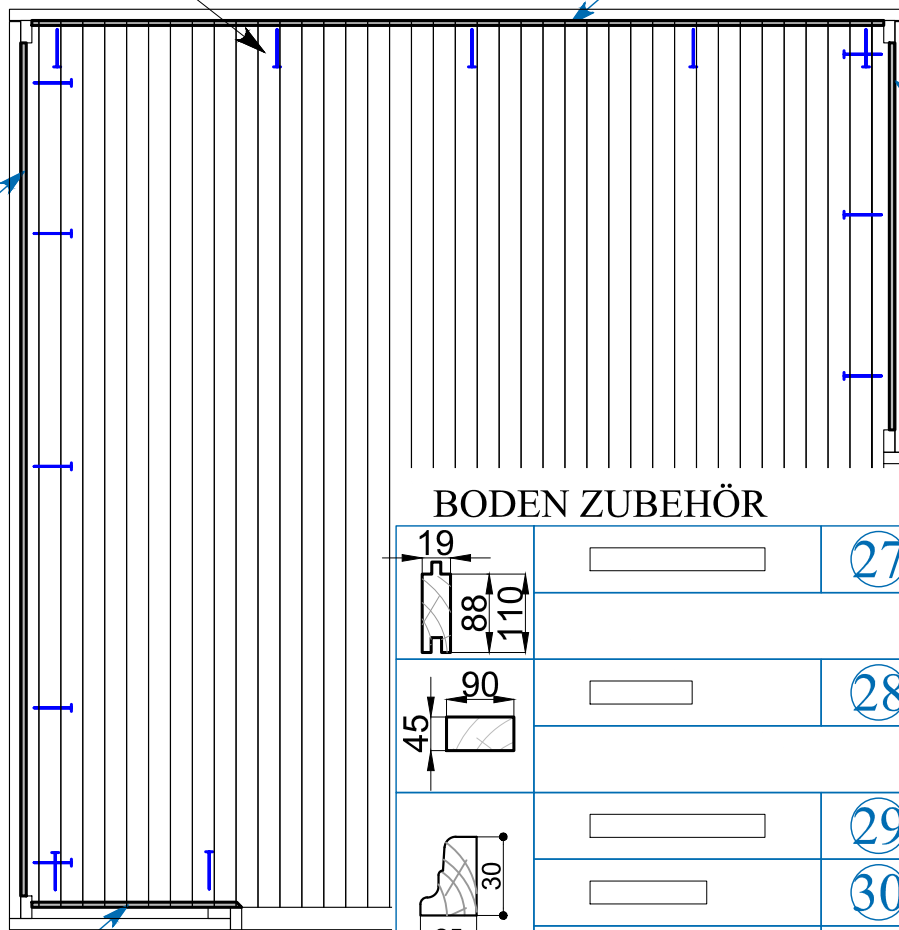
x15 S4

29 25x30x3420- 2

29

30

25x30x1554 - 1



31 25x30x840- 1

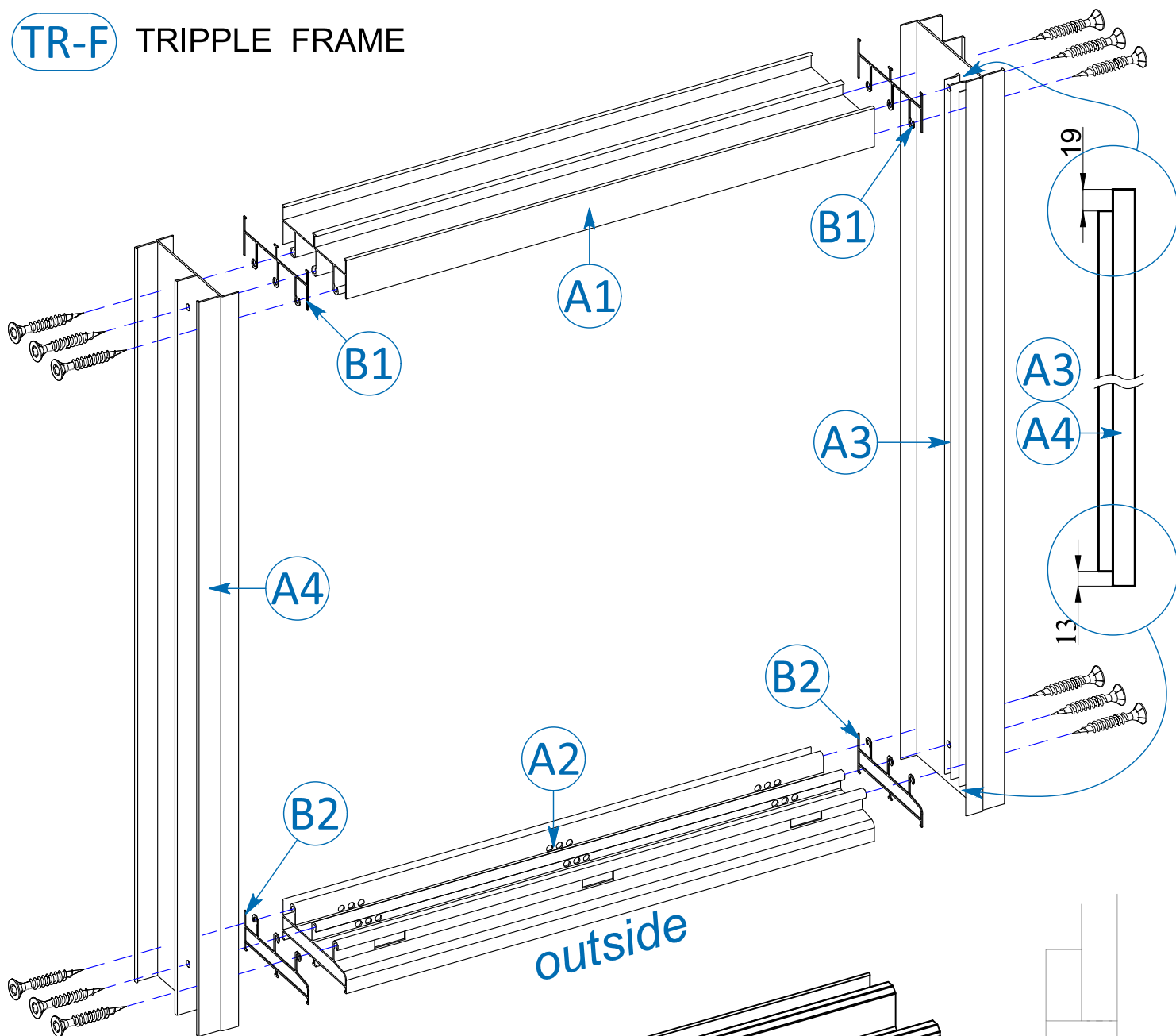
BODEN ZUBEHÖR

		27	3555	40+1 (32+1)
		28	707	1
		29	3420	2
		30	1554	1
		31	840	1

Vorbohren wird empfohlen.

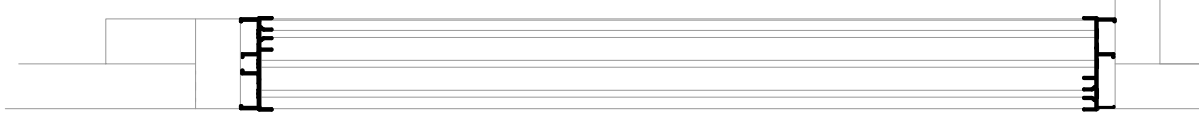
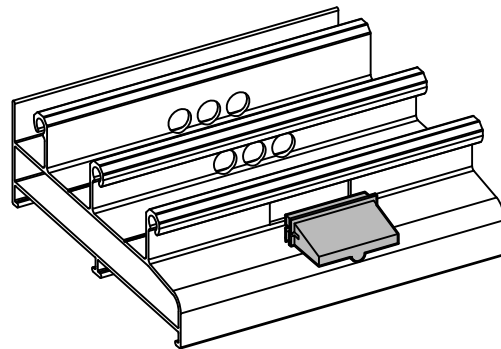
SCHIEBETÜRSYSTEM MONTAGE

TR-F TRIPPLE FRAME



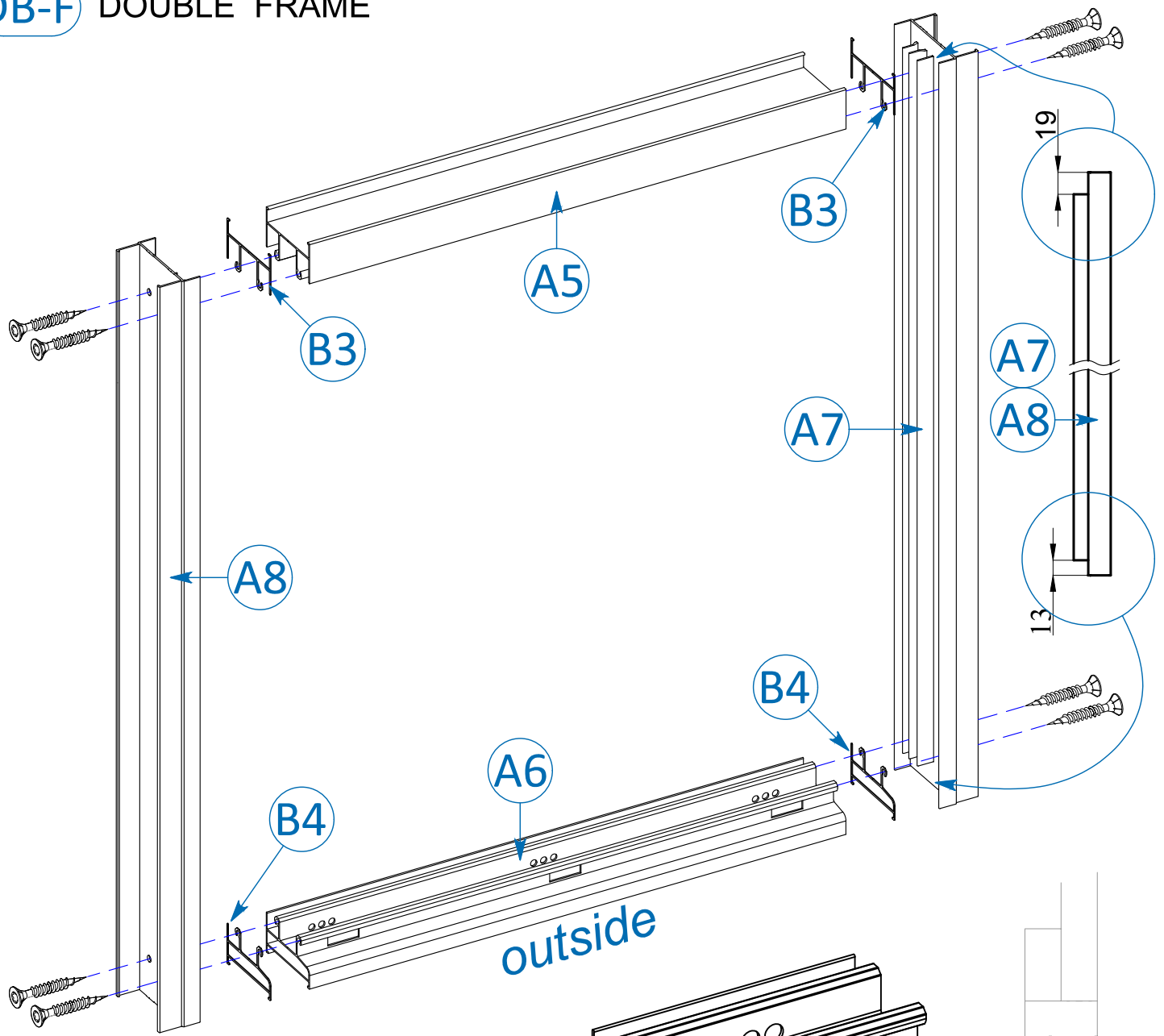
A1		2538	1
A2		2538	1
A3		2017	1
A4		2017	1
		4.8x32	12

B1			2
B2			2



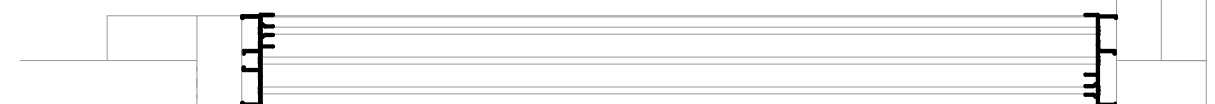
SCHIEBETÜRSYSTEM MONTAGE

DB-F DOUBLE FRAME



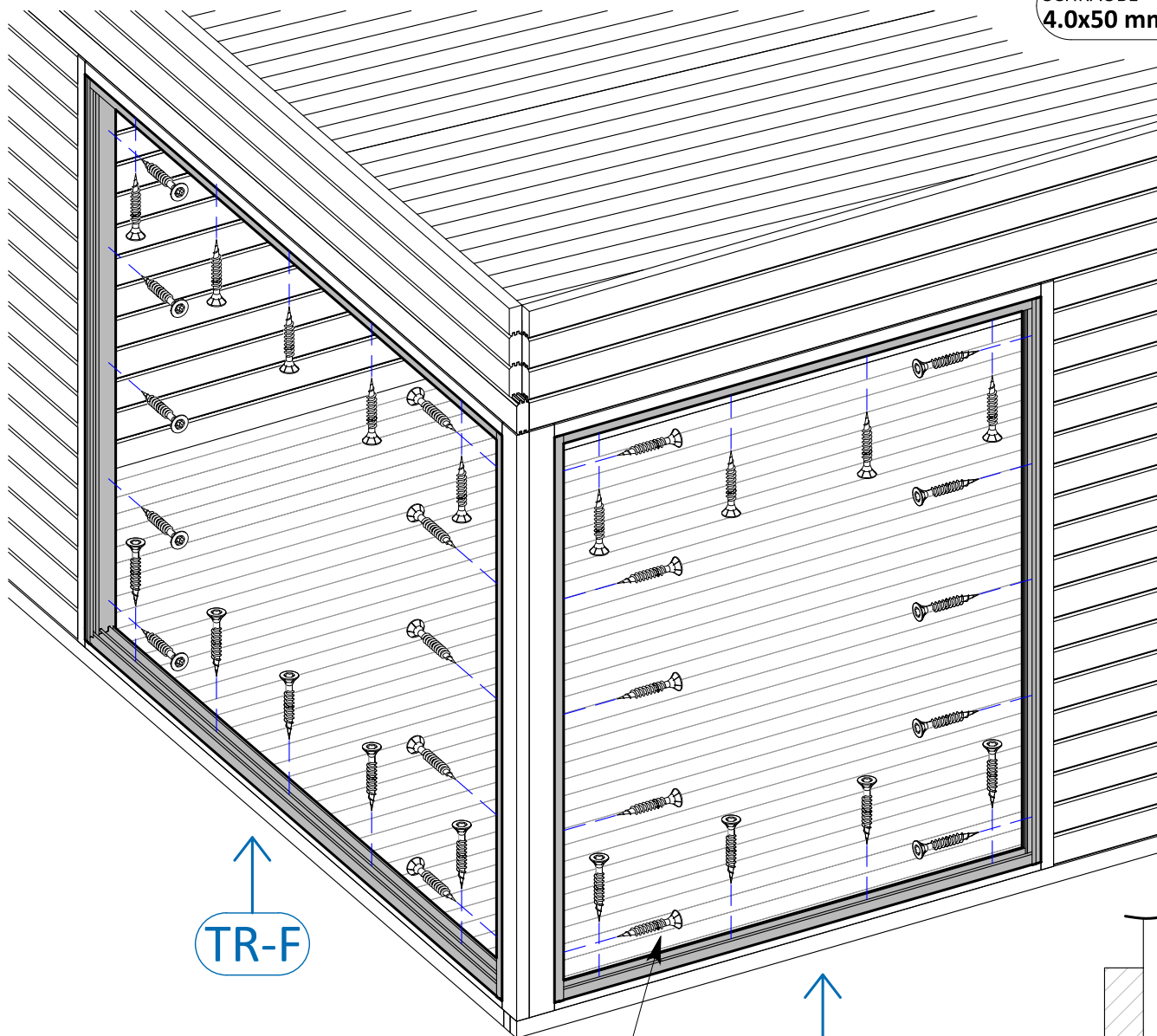
A5		1696	1
A6		1696	1
A7		2017	1
A8		2017	1
		4.8x32	12

B3			2
B4			2



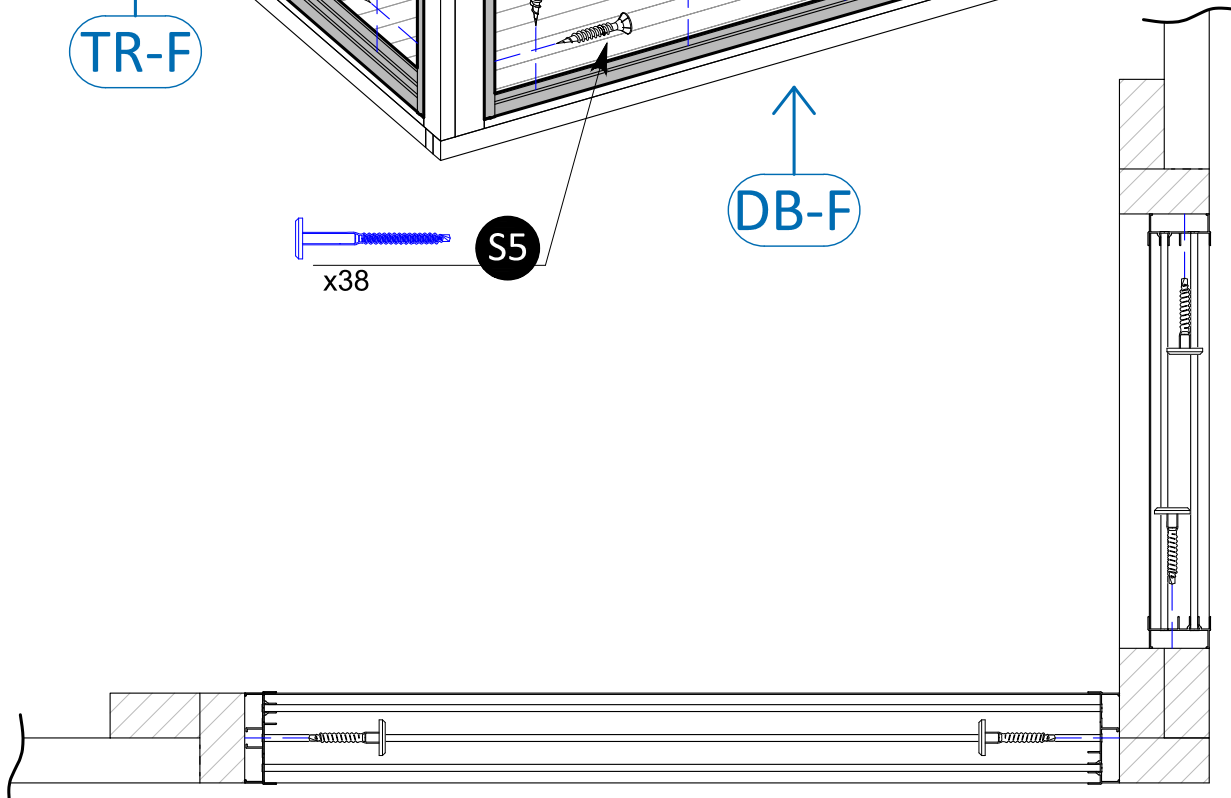
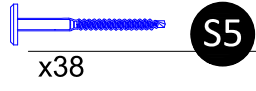
SCHIEBETÜRSYSTEM MONTAGE -1-

SCHRAUBE
4.0x50 mm S5



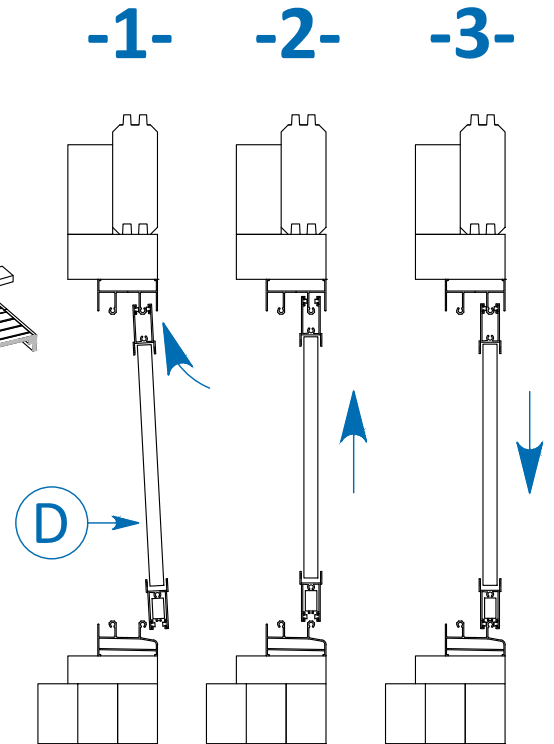
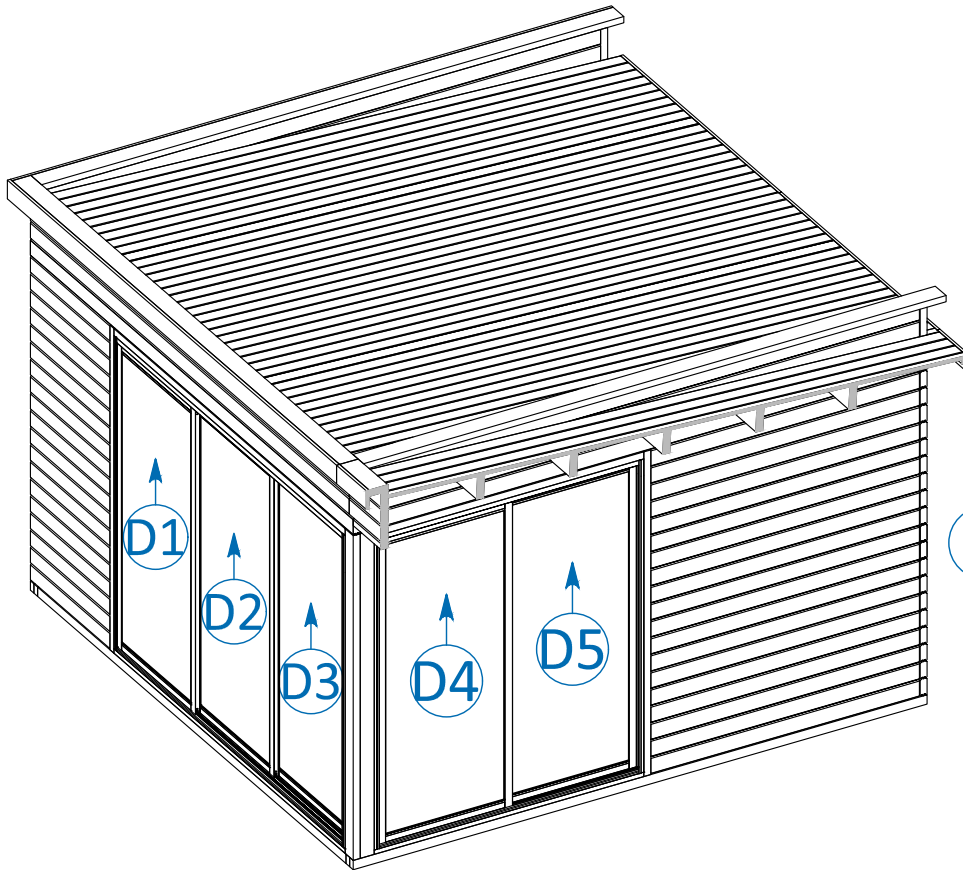
↑
TR-F

↑
DB-F



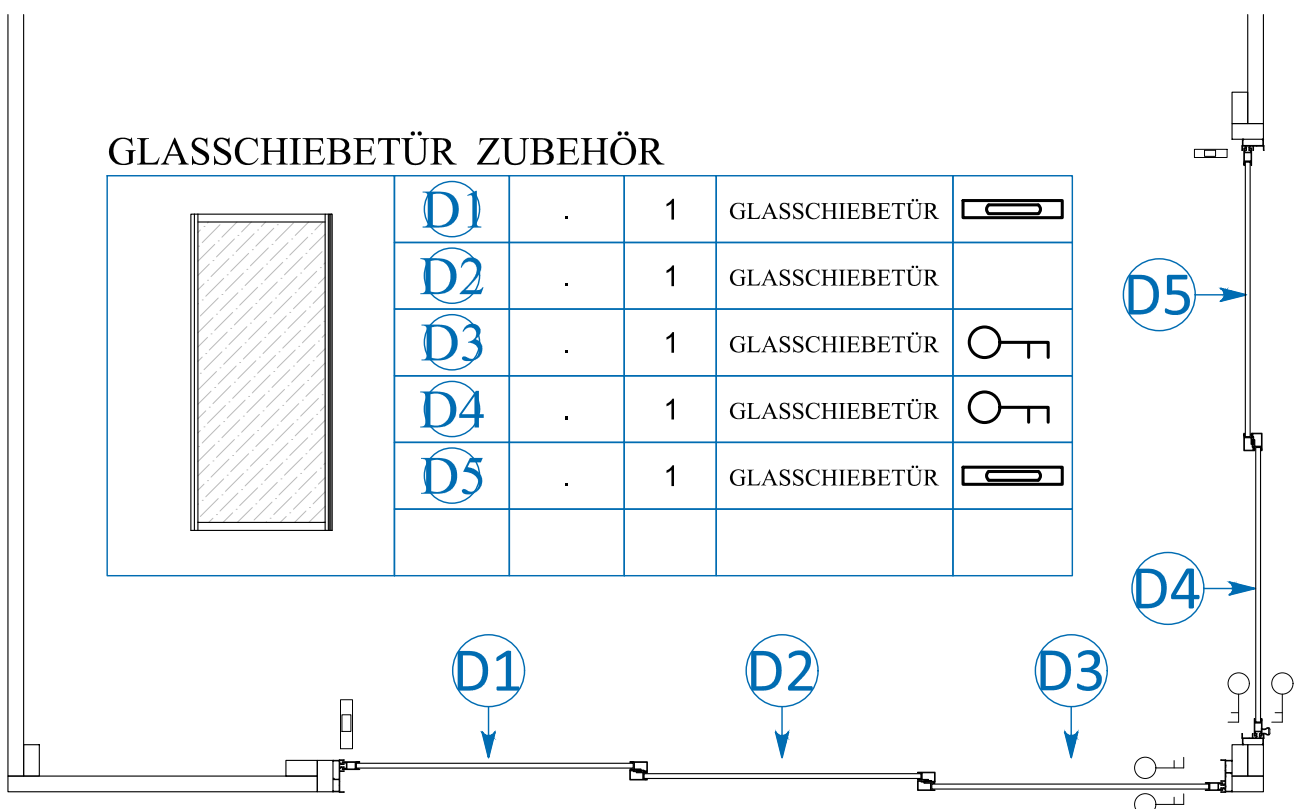
Vorbohren wird empfohlen.

SCHIEBETÜRSYSTEM MONTAGE -4-



GLASSCHIEBETÜR ZUBEHÖR

	D1	.	1	GLASSCHIEBETÜR	
	D2	.	1	GLASSCHIEBETÜR	
	D3	.	1	GLASSCHIEBETÜR	
	D4	.	1	GLASSCHIEBETÜR	
	D5	.	1	GLASSCHIEBETÜR	



27/28

→||← 45mm

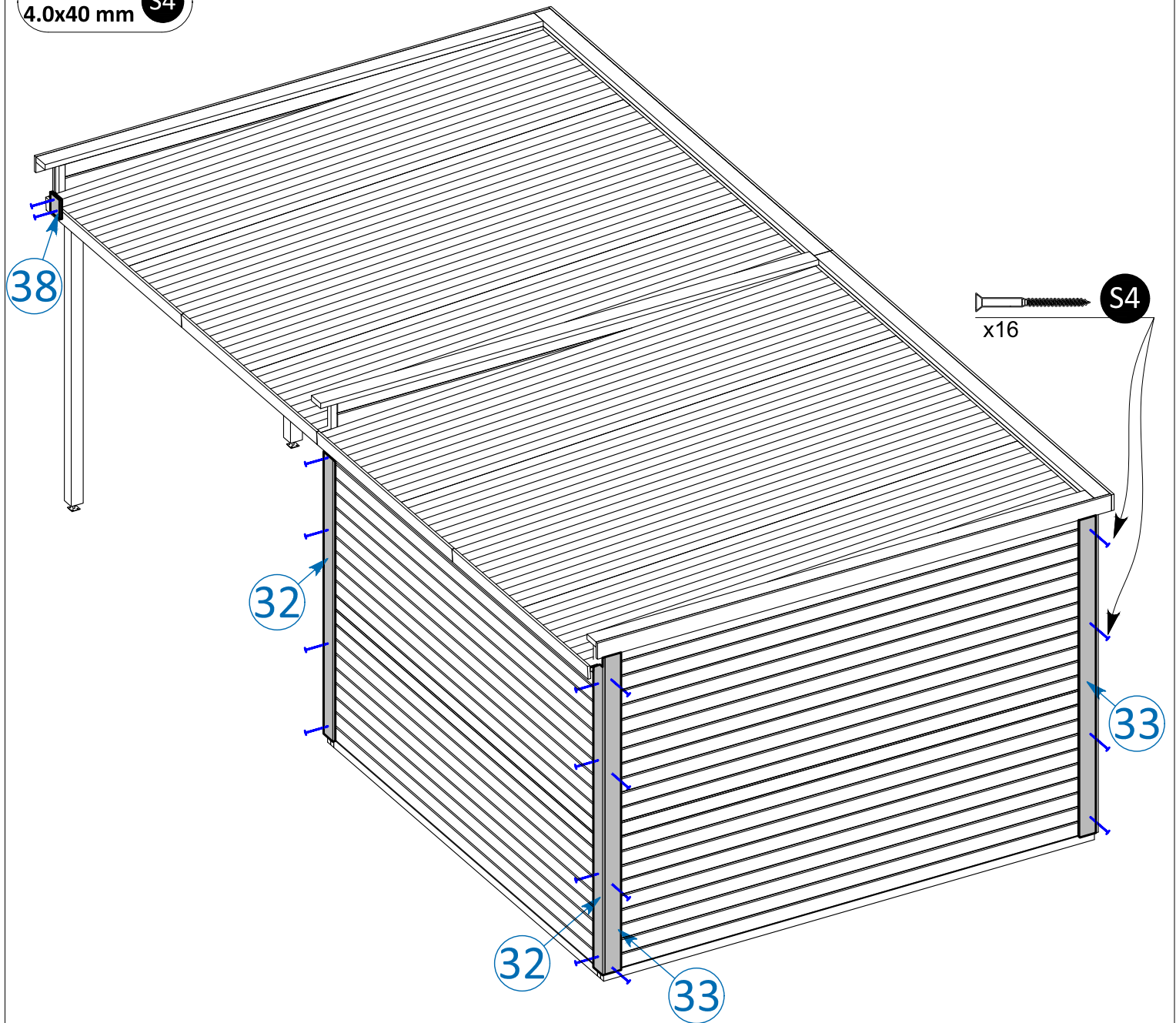
3,6 x 3,6 + 3.6

45205 PLUS

RAHMENBLENDEN MONTAGE

-1-

LT

SCHRAUBE
4.0x40 mm S4

RAHMENBLENDEN ZUBEHÖR

		32	2300	2	RAHMENBLENDE	
		33	2520	6	RAHMENBLENDE	
		34	2035	2	RAHMENBLENDE	
		35	1880	1	RAHMENBLENDE	
		36	2720	1	RAHMENBLENDE	
		38	360	4	RAHMENBLENDE	

Vorbohren wird empfohlen.

28/28

→||←45mm

3,6 x 3,6 + 3.6

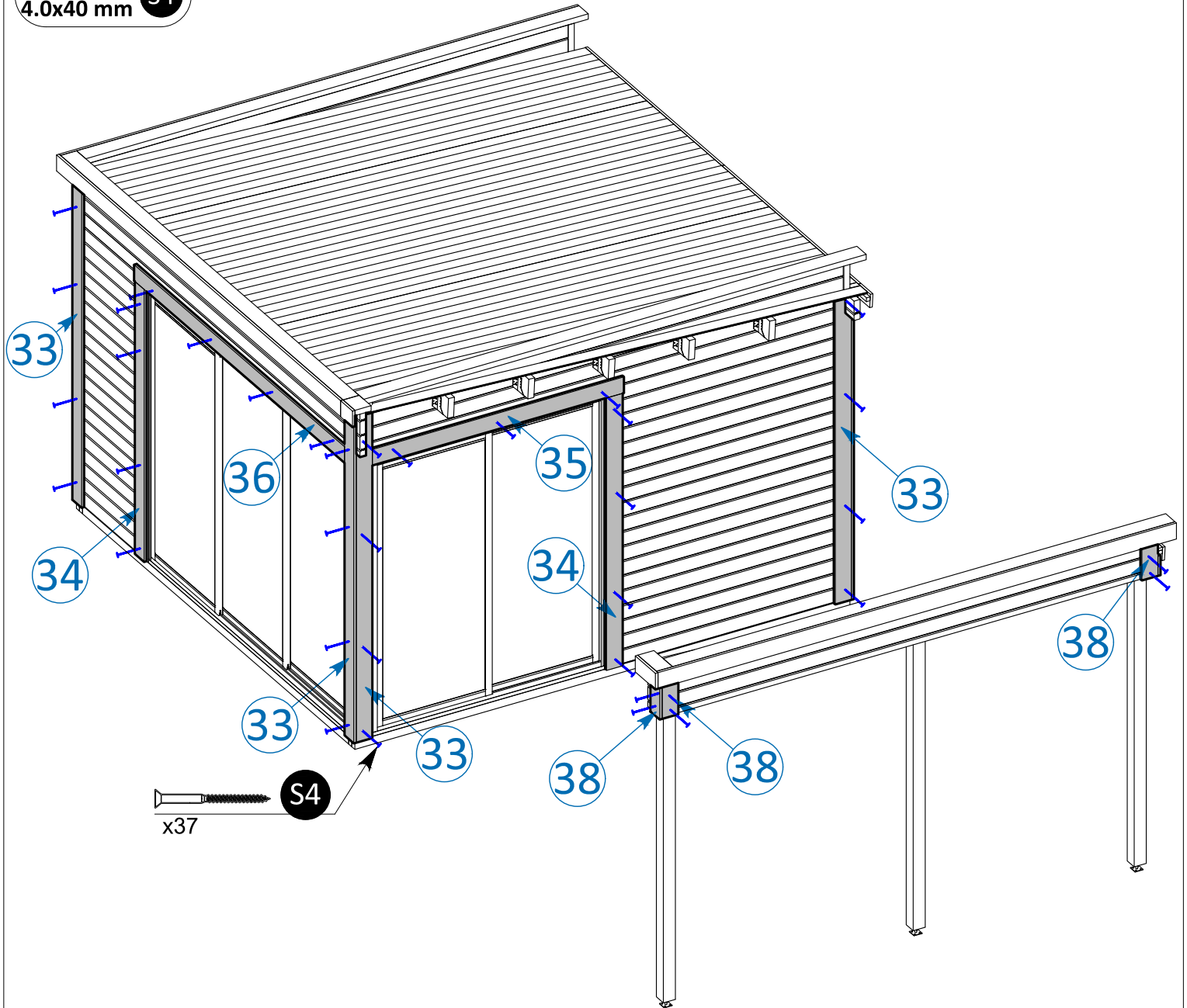
45205 PLUS

RAHMENBLENDEN MONTAGE

-2-

LT

SCHRAUBE
4.0x40 mm S4



Vorbohren wird empfohlen.