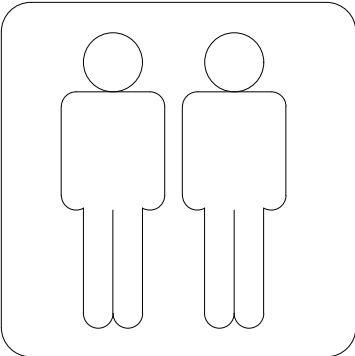
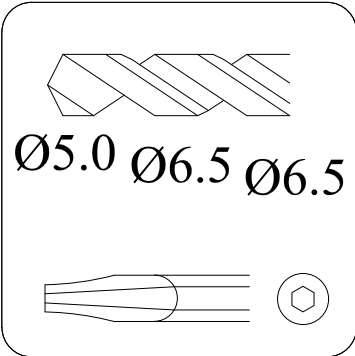
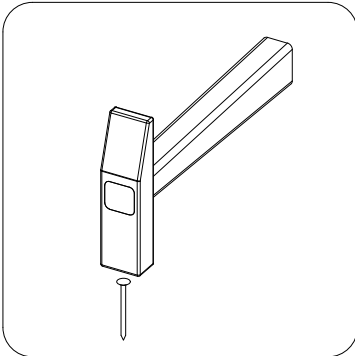
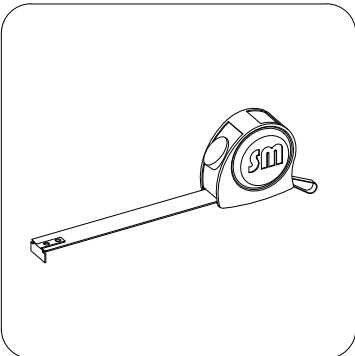
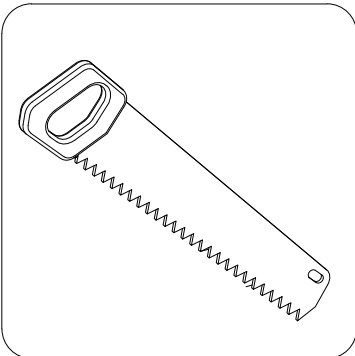
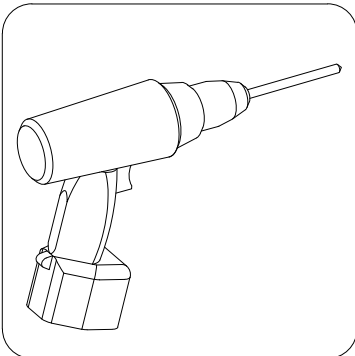
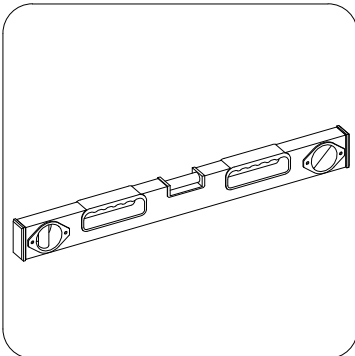
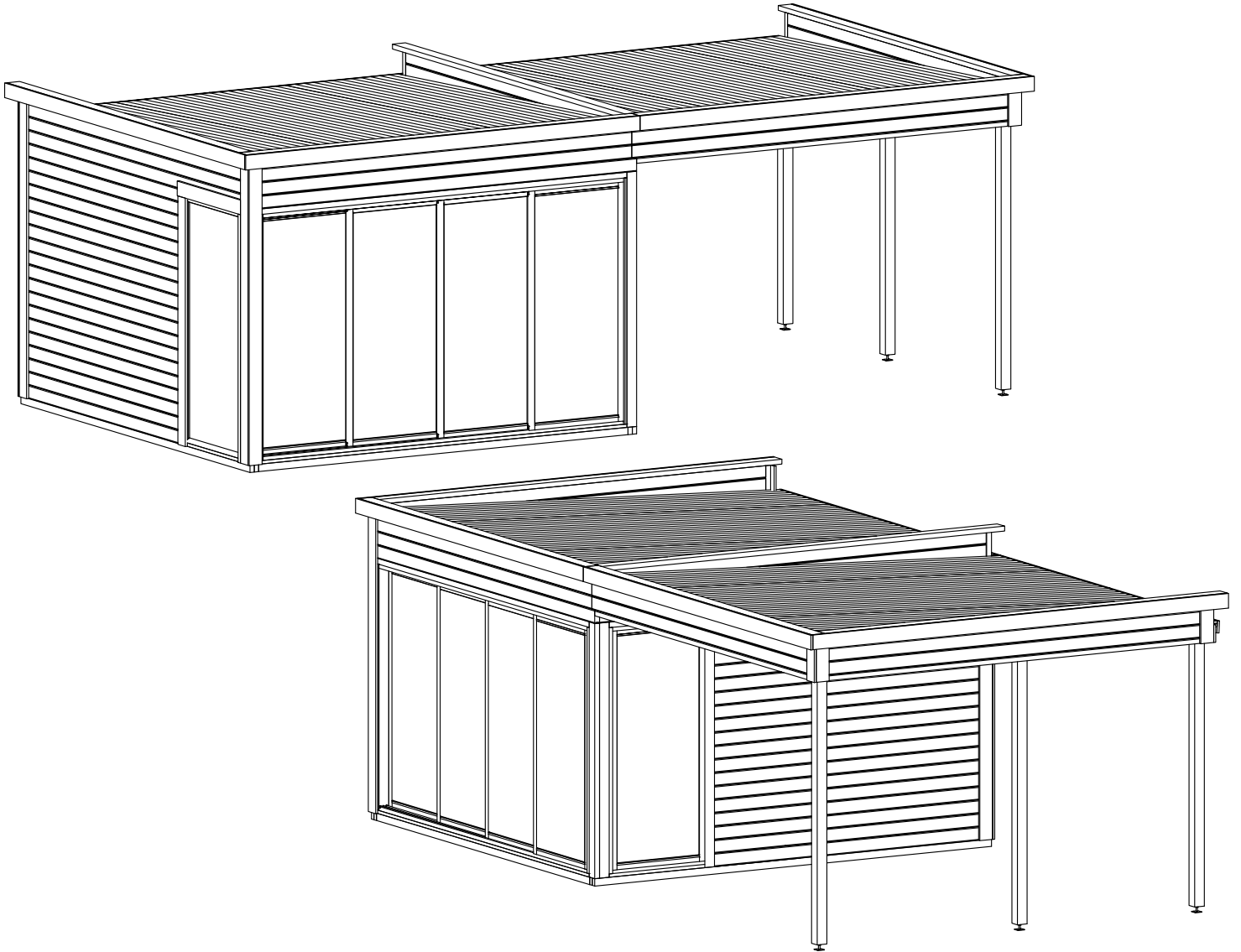
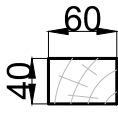



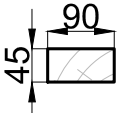
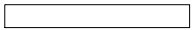



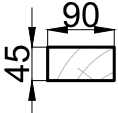
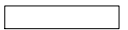


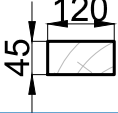

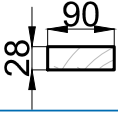

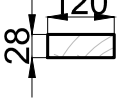



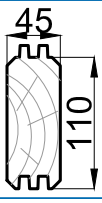

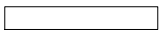
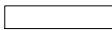
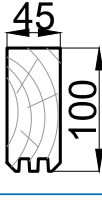
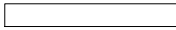




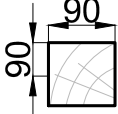

MONTAGEANLEITUNG



SPEZIFIKATION

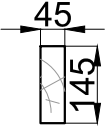

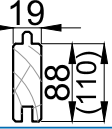

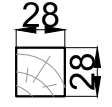

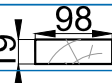
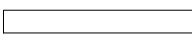
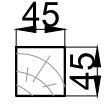

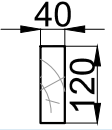
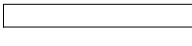
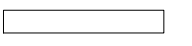

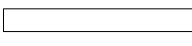
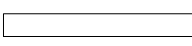
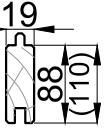
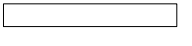
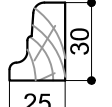

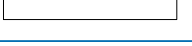
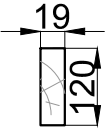

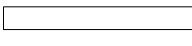
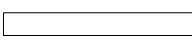
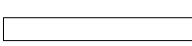


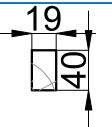
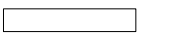
FUNDAMENTBALKEN						
		①	3440	10	FUNDAMENTBALKEN	
		②	3695	4	FUNDAMENTBALKEN	
		③	400	14	FUNDAMENTBALKEN	

RAHMENBRETT						
		④	2300	2	RAHMENBRETT	
		⑤	2180	2	RAHMENBRETT	
		⑥	2090	6	RAHMENBRETT	
		⑦	2470	2	RAHMENBRETT	
		⑧	945	2	RAHMENBRETT	
		⑨	900	2	RAHMENBRETT	
		⑩	3420	3	RAHMENBRETT	
		⑩a	3420	1	RAHMENBRETT	
		⑪	900	2	RAHMENBRETT	
		⑫	3420	1	RAHMENBRETT	

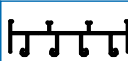

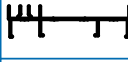
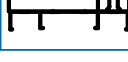
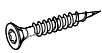
WANDBRETT						
		⑬	3600	31	BRETT FÜR VORDER-/RÜCKSEITE	20+3+3 +2+2+1
		⑬a	3555	2	BRETT FÜR VORDER-/RÜCKSEITE	
		⑭	2565	38	BRETT FÜR SEITENWAND	19+19
		⑮	3600	5	BRETT FÜR VORDER-/RÜCKSEITE	3+1+1
		⑮a	3555	2	BRETT FÜR VORDER-/RÜCKSEITE	1+1
		⑬b	3600	1	BRETT FÜR SEITENWAND	
		⑬c	3555	2	BRETT FÜR VORDER-/RÜCKSEITE	
		⑳	2480	3		

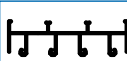
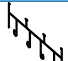


PRECĪZĀ GARINĀŠANA

SPEZIFIKATION

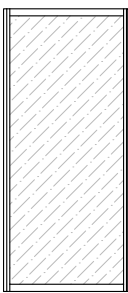

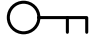
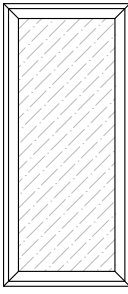
DACHBRETTER						
		16	3510	10	DACHSPARREN	
		17	3730	80+1 (64+1)	DACHBRETT	
		18	1766	4	WINDBRETT LEISTE	
		19	1766	4	WINDBRETT	
DACHBRETTER						
		20	220	3	DACHBRETT LEISTE	
		21	3750	3	WINDBRETT	
		21a	3652	2	WINDBRETT	
		22	3672	2	WINDBRETT	
		23	3870	2	WINDBRETT	
BODENBRETTER						
		24	3525	40+1 (32+1)	BODENBRETT	
		25	3420	1	BODENLEISTE	
		26	2390	2	BODENLEISTE	
RAHMENBLENDEN						
		27	2300	2	RAHMENBLENDE	
		28	2520	6	RAHMENBLENDE	
		29	2035	2	RAHMENBLENDE	
		30	1020	2	RAHMENBLENDE	
		31	3398	1	RAHMENBLENDE	
		32	360	4	RAHMENBLENDE	
		33	2035	2	RAHMENBLENDE	

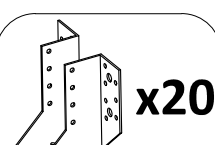
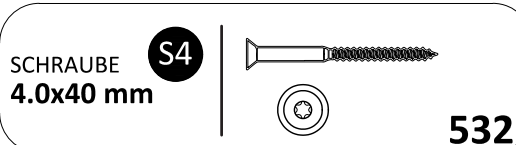
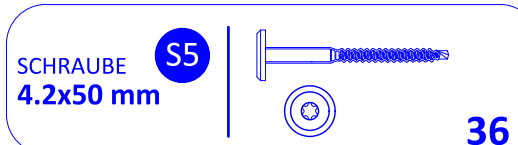
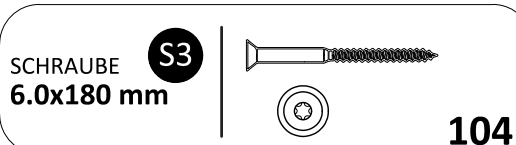
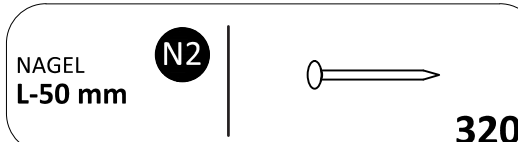
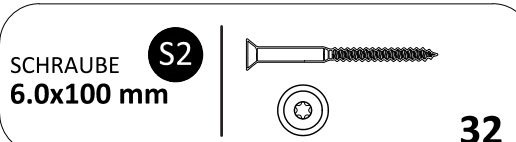
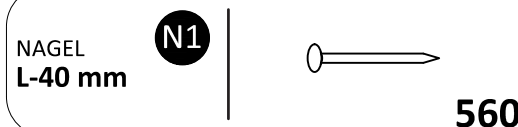
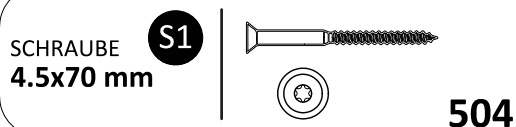
SPEZIFIKATION

A1		3380	1
A2		3380	1
A3		2017	1
A4		2017	1
		4.8x32	16

B1			2
B2			2

GLASSCHIEBETÜR ZUBEHÖR

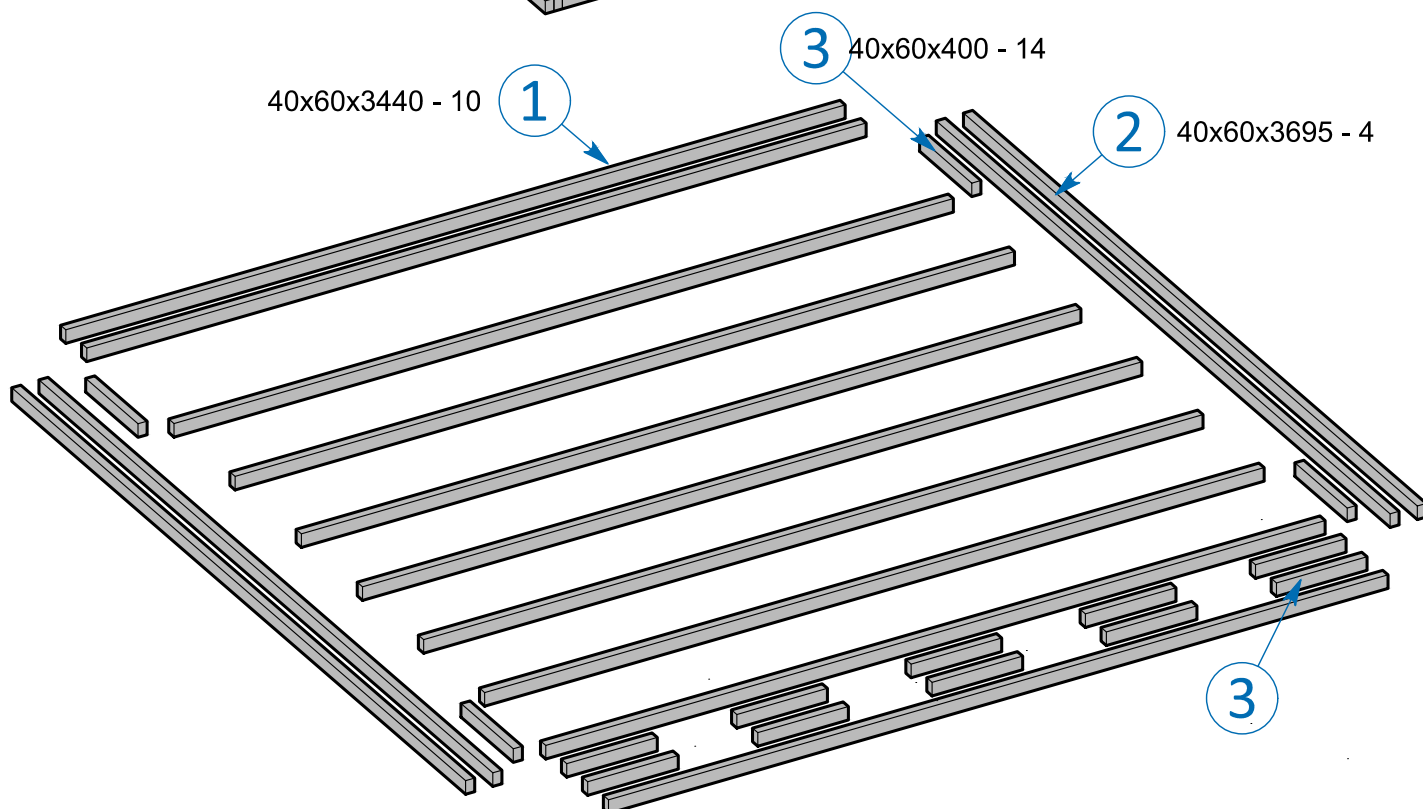
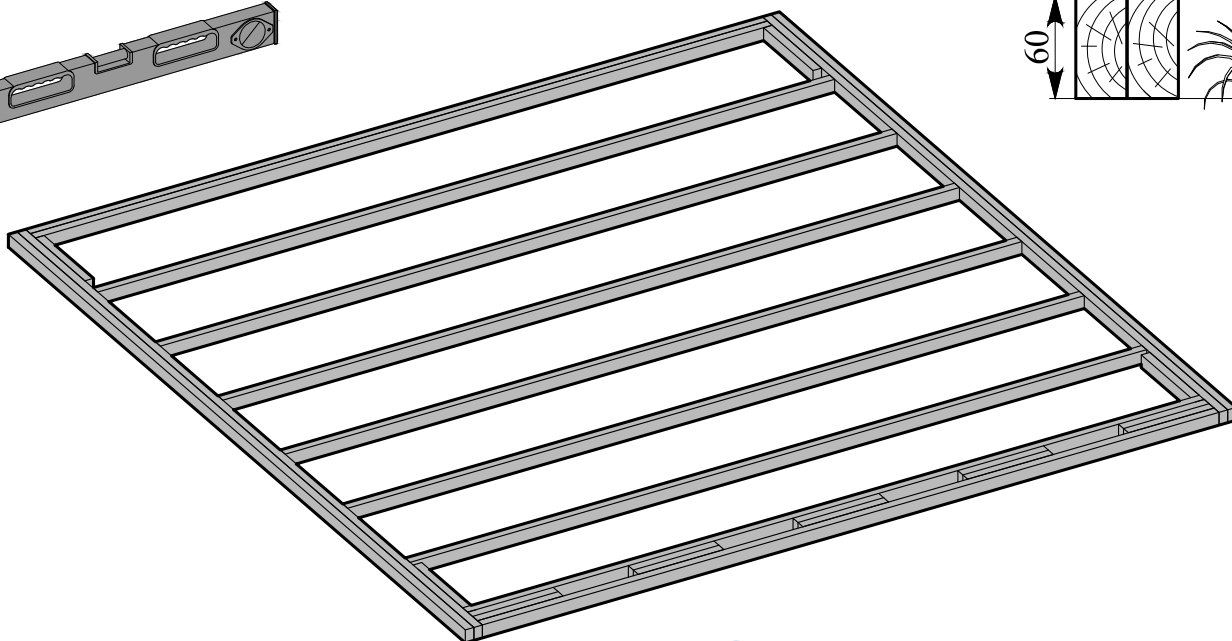
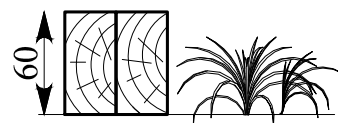
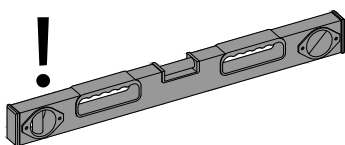
	D1	.	1	GLASSCHIEBETÜR	
	D2	.	1	GLASSCHIEBETÜR	
	D3	.	1	GLASSCHIEBETÜR	
	D4	.	1	GLASSCHIEBETÜR	
	D5	900x2017	2	GLASSCHIEBETÜR	



FUNDAMENTTRAHMEN - ANLEITUNG

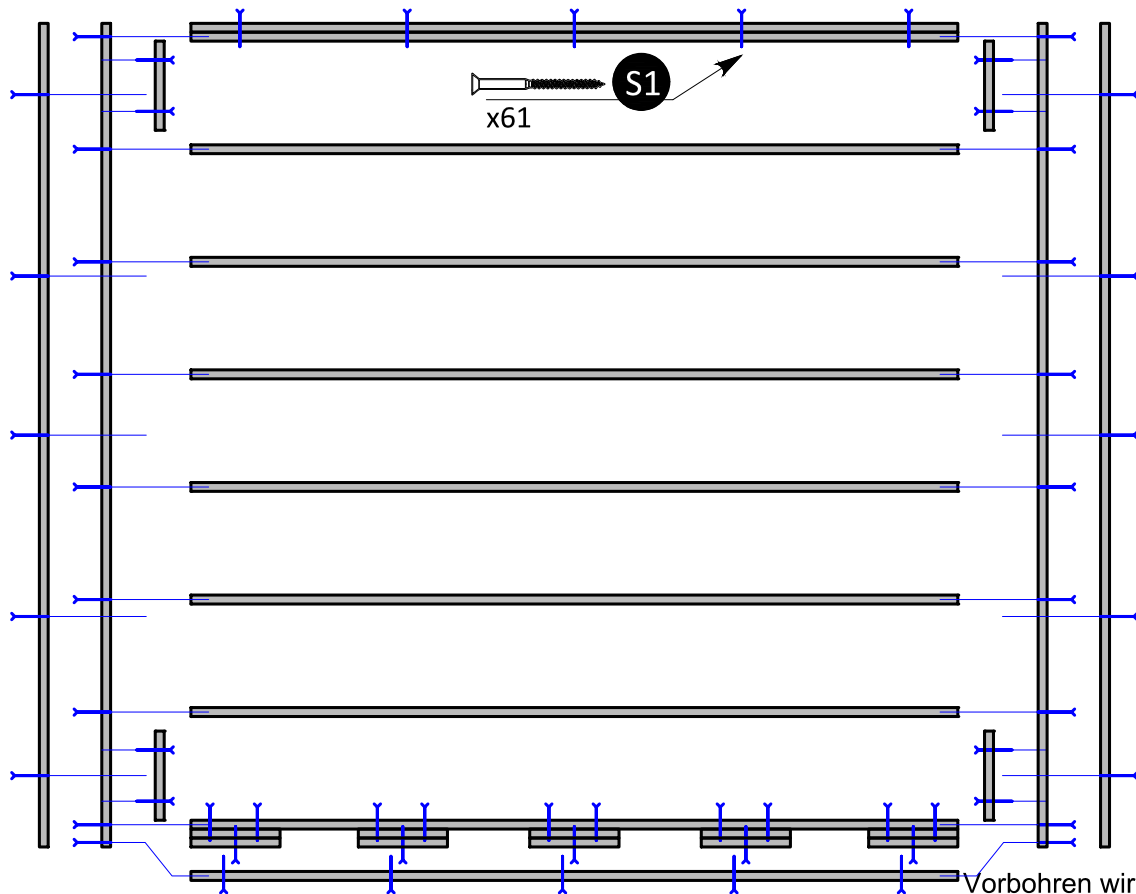
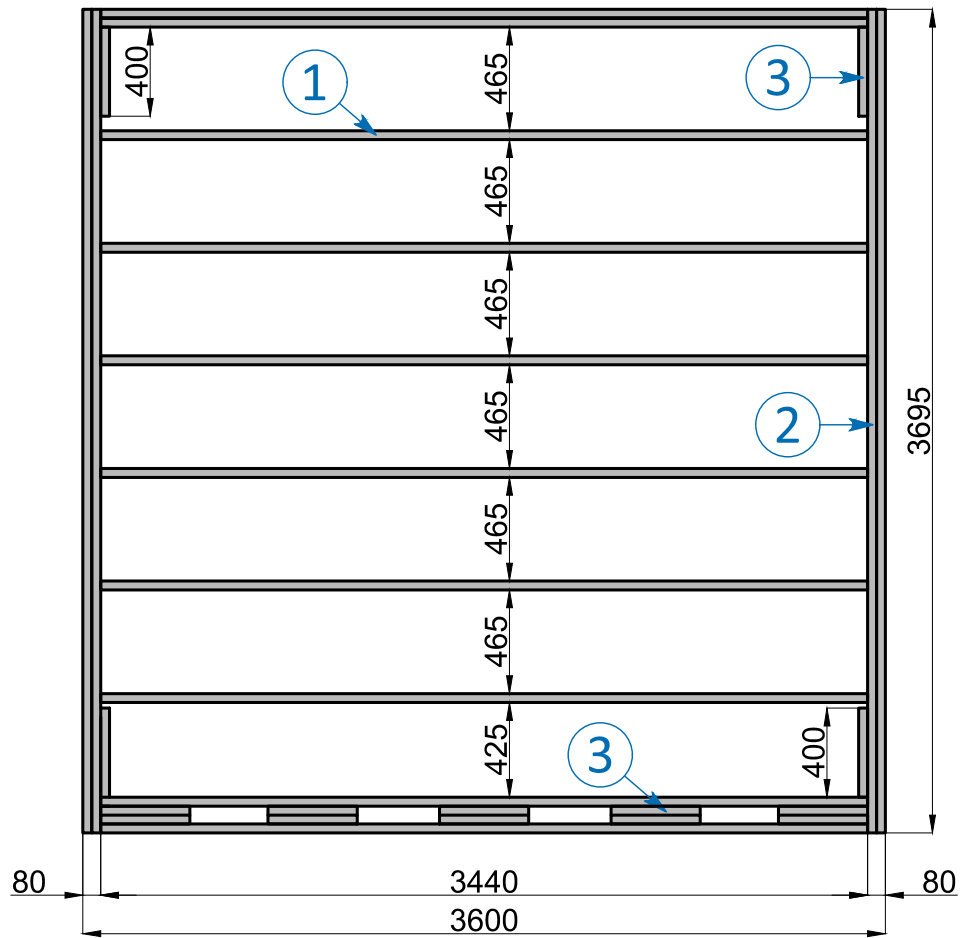
FUNDAMENTTRAHMEN ZUBEHÖR

		①	3440	10	FUNDAMENTBALKEN
		②	3695	4	FUNDAMENTBALKEN
		③	400	14	FUNDAMENTBALKEN

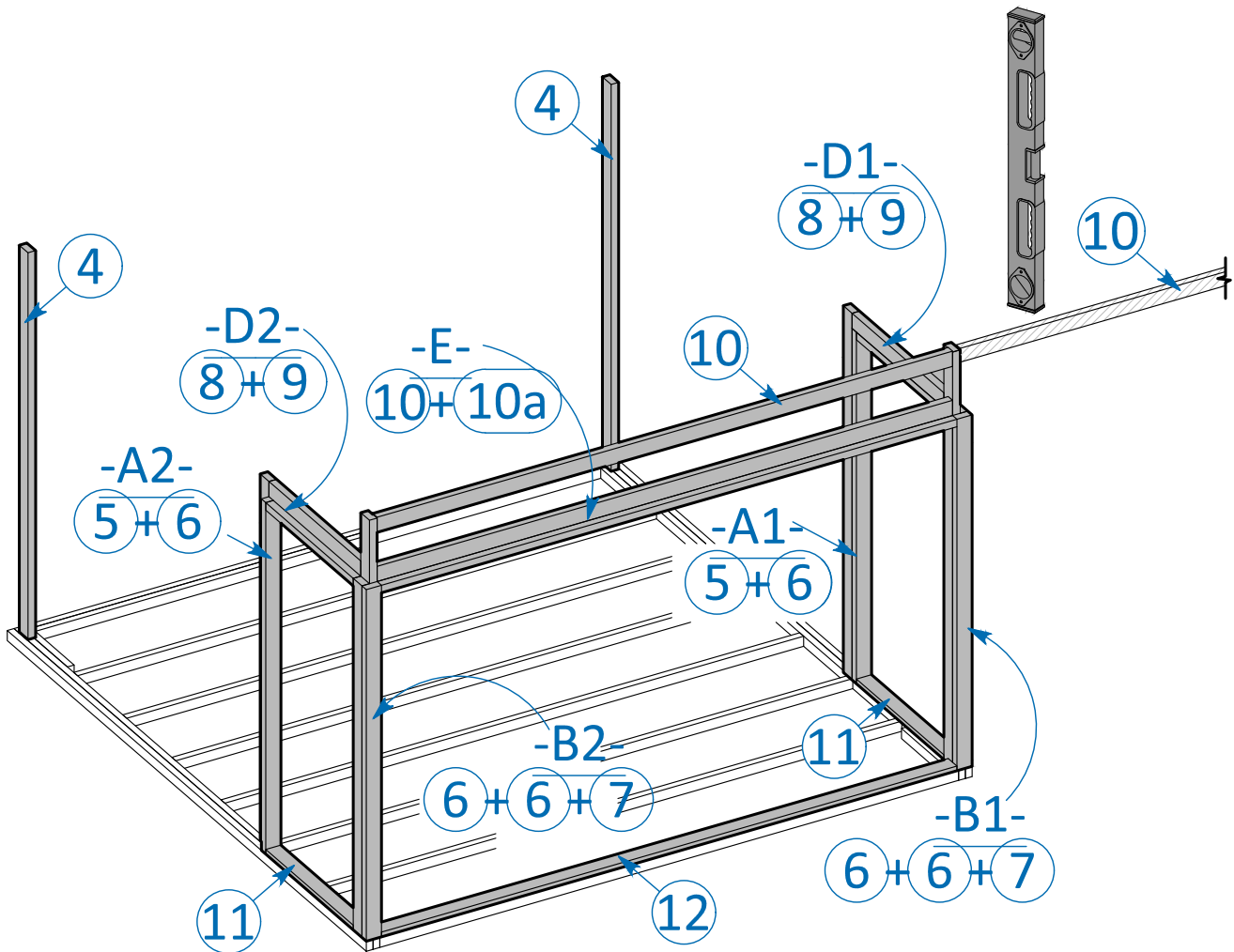


FUNDAMENTTRAHMEN MONTAGE

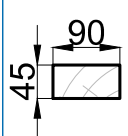
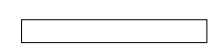
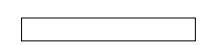
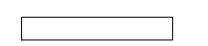
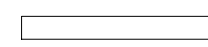
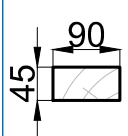
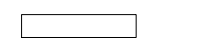
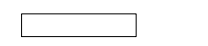
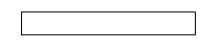
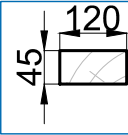
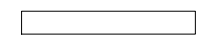
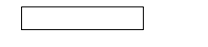
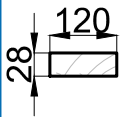

SCHRAUBE
4.5x70 mm S1



RAHMEN - ANLEITUNG

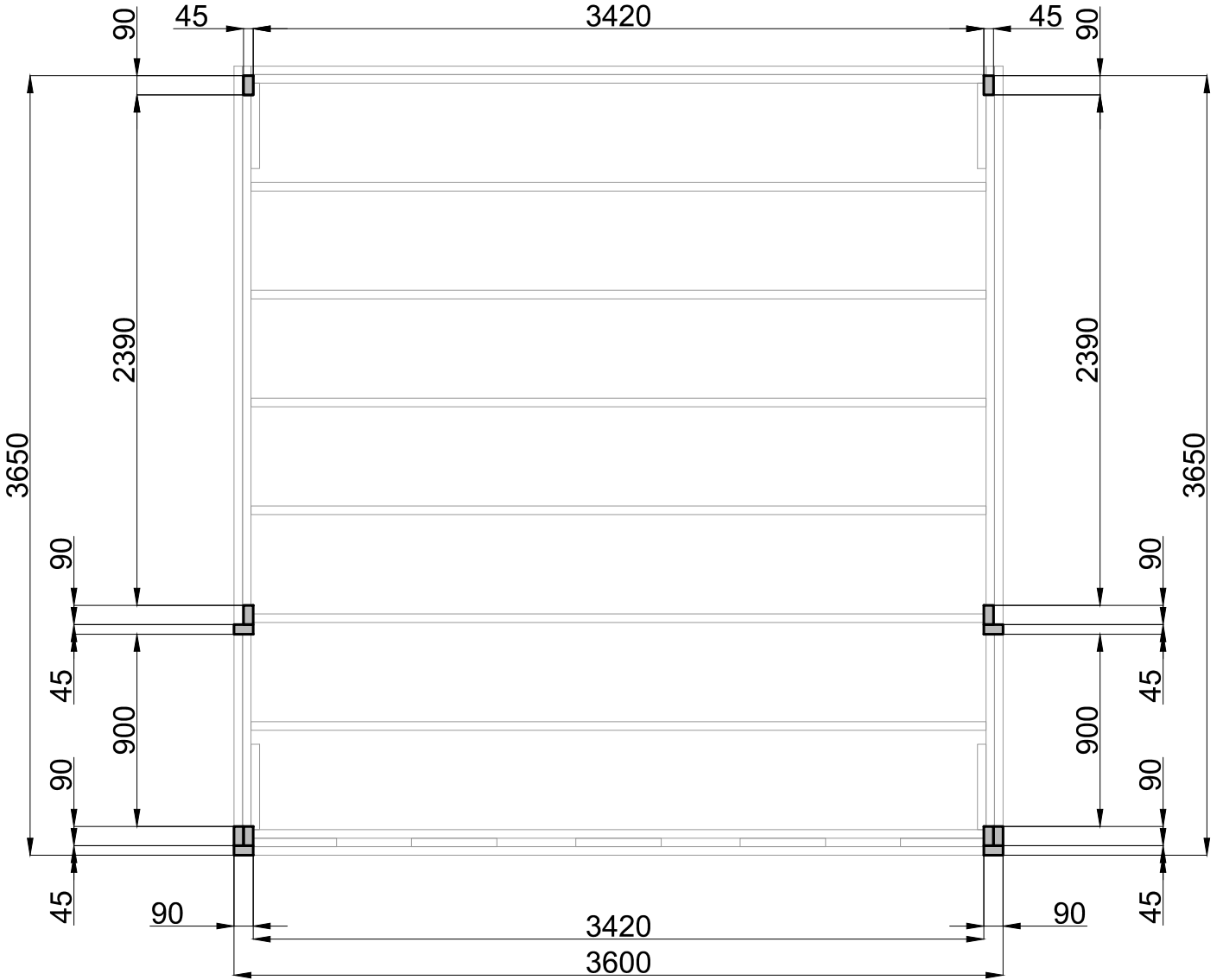


RAHMEN ZUBEHÖR

		④	2300	2	RAHMENBRETT	
		⑤	2180	2	RAHMENBRETT	
		⑥	2090	6	RAHMENBRETT	
		⑦	2470	2	RAHMENBRETT	
		⑧	945	2	RAHMENBRETT	
		⑨	900	2	RAHMENBRETT	
		⑩	3420	3	RAHMENBRETT	
		⑩a	3420	1	RAHMENBRETT	
		⑪	900	2	RAHMENBRETT	
		⑫	3420	1	RAHMENBRETT	

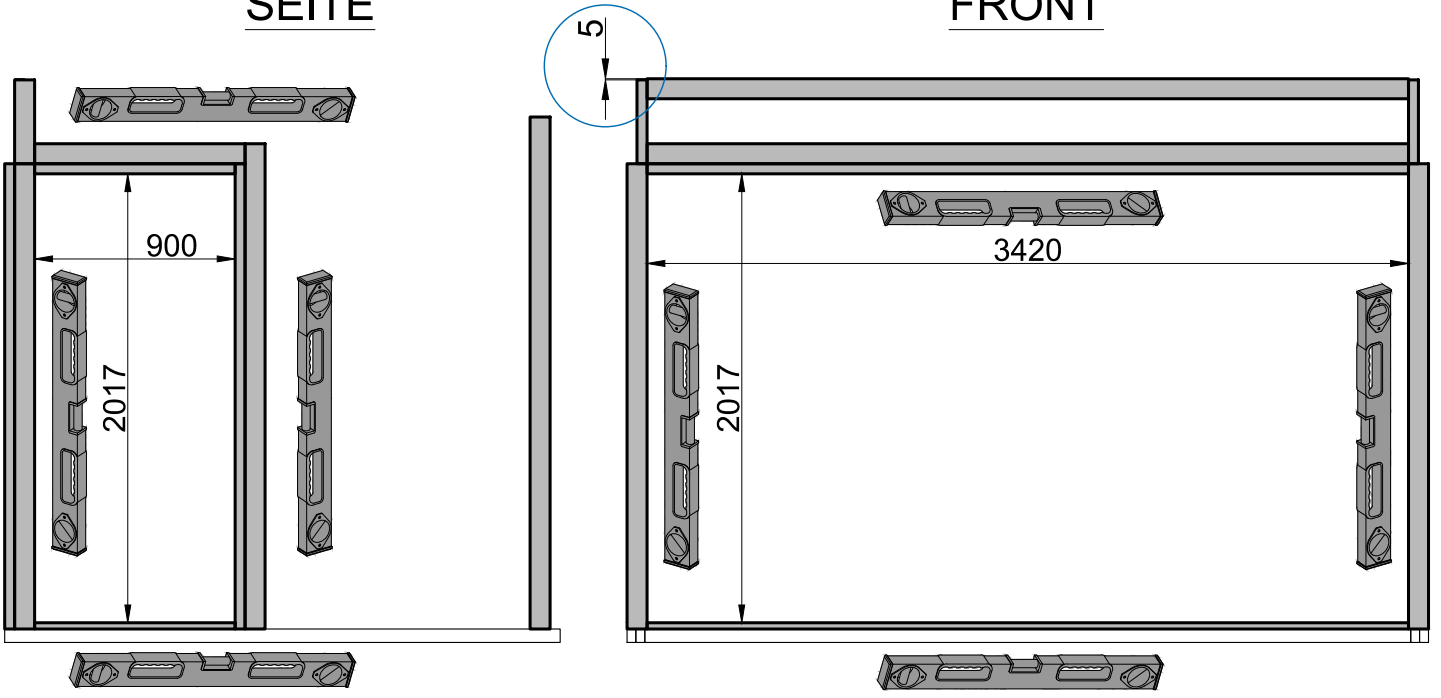
ABMESSUNGEN DER FENSTERÖFFNUNGEN

DRAUFSICHT

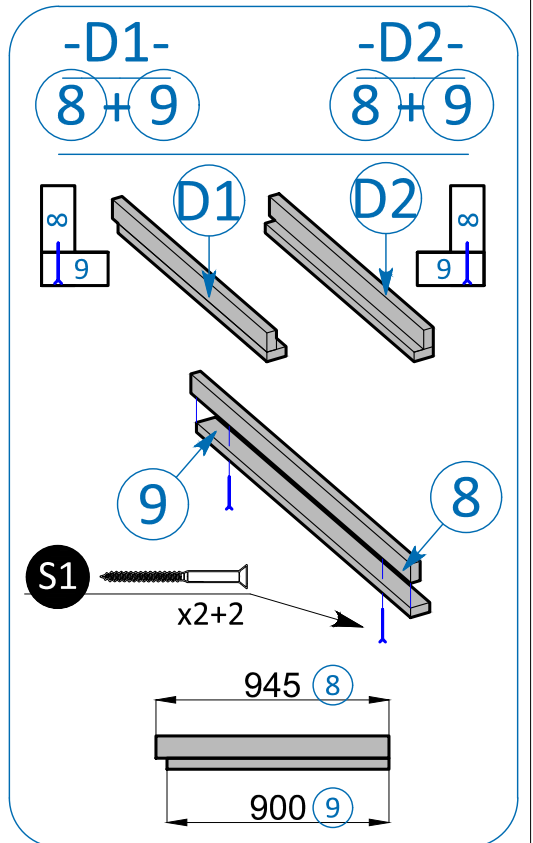
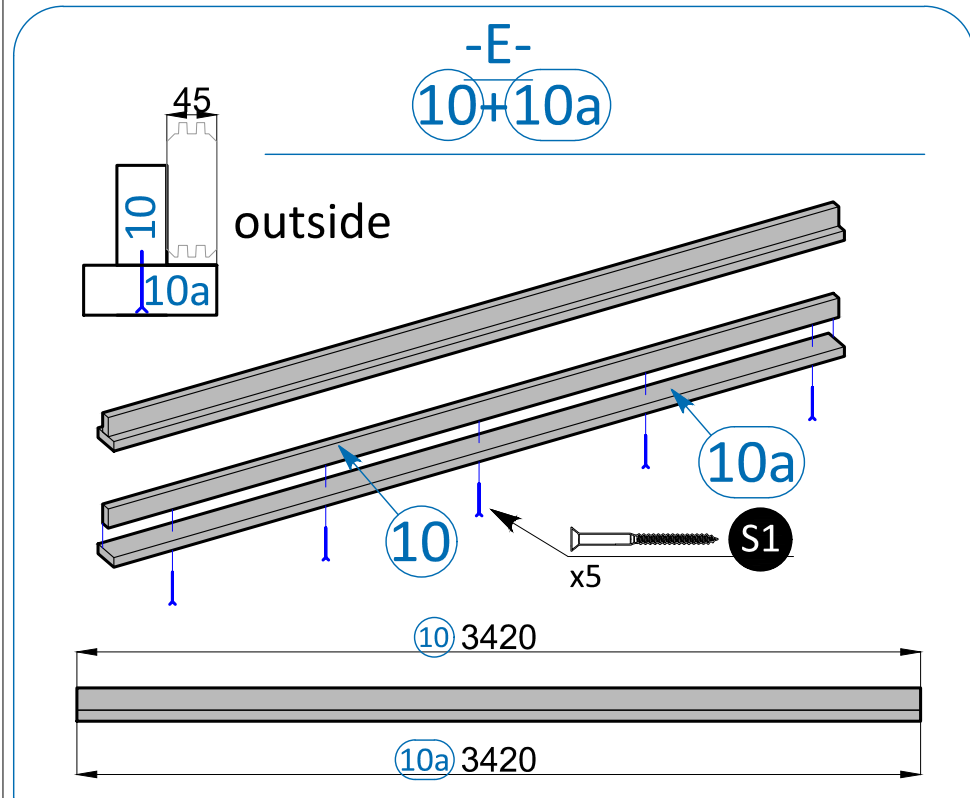
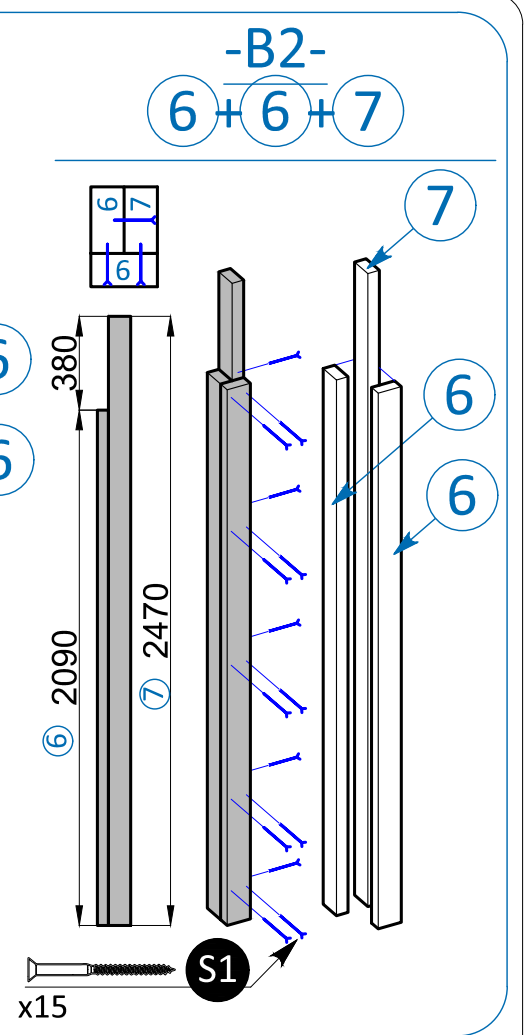
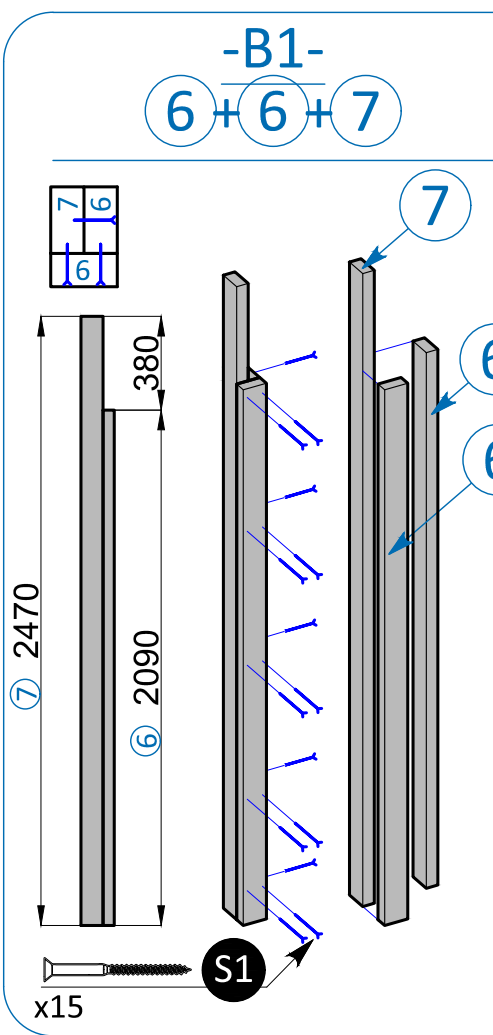
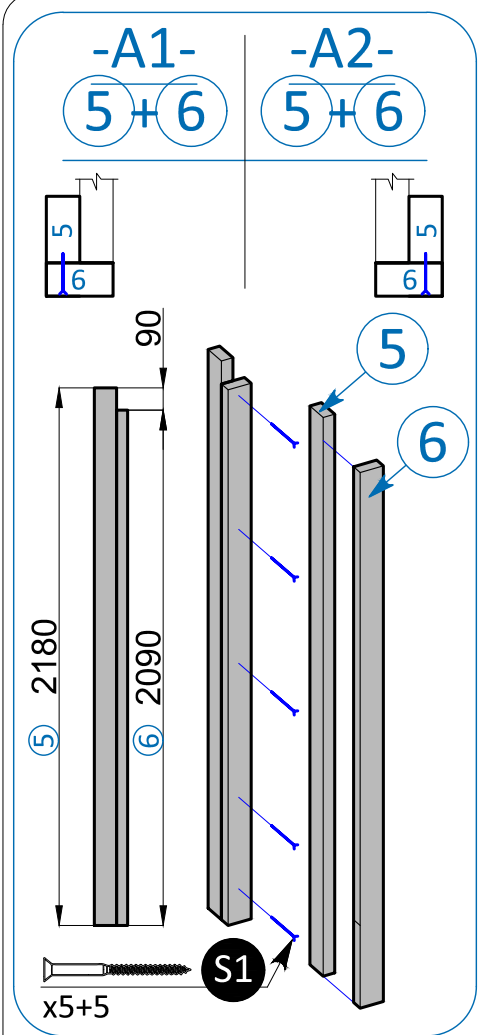


SEITE

FRONT



RAHMENBRETTER MONTAGE

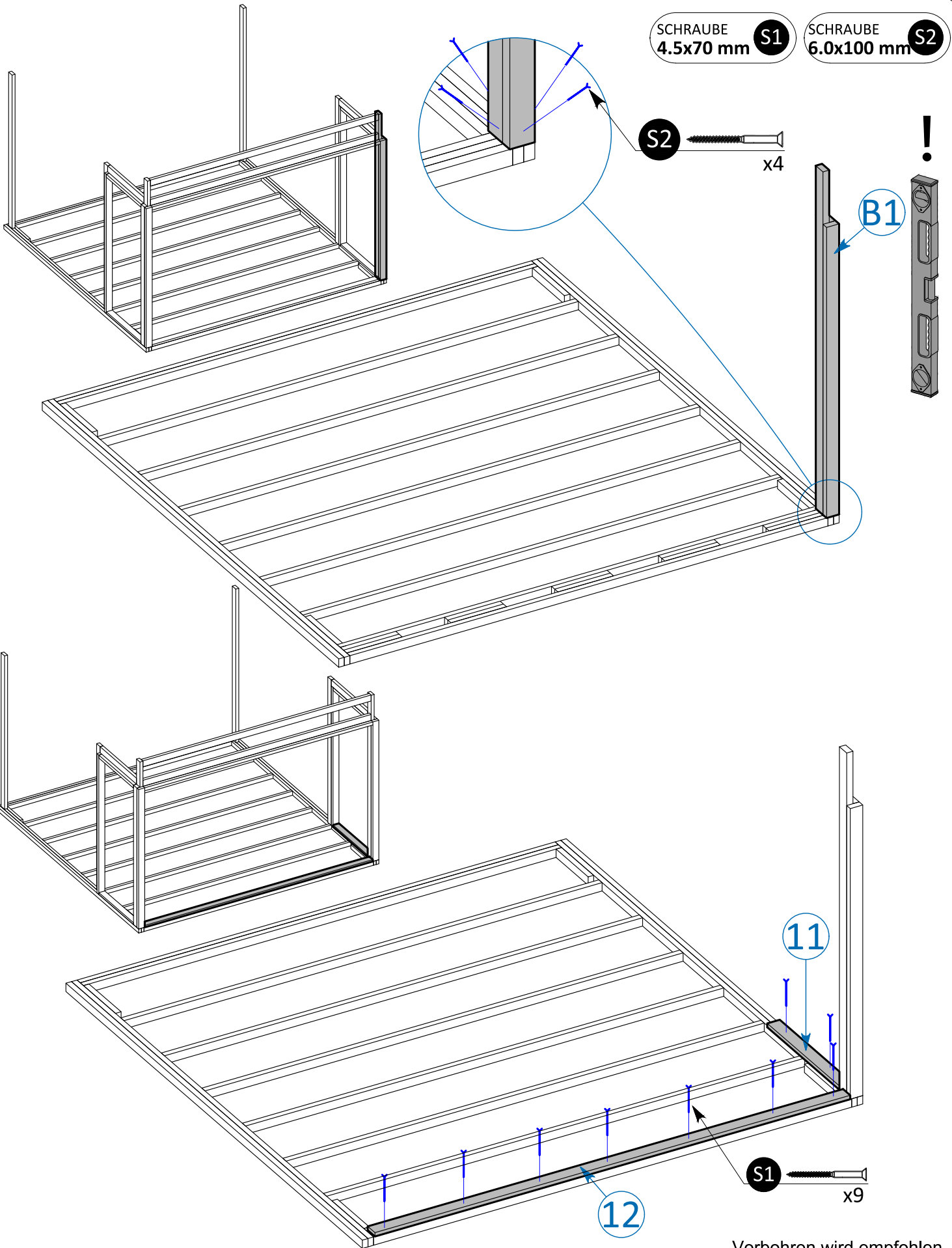


SCHRAUBE 4.5x70 mm S1

Vorbohren wird empfohlen.

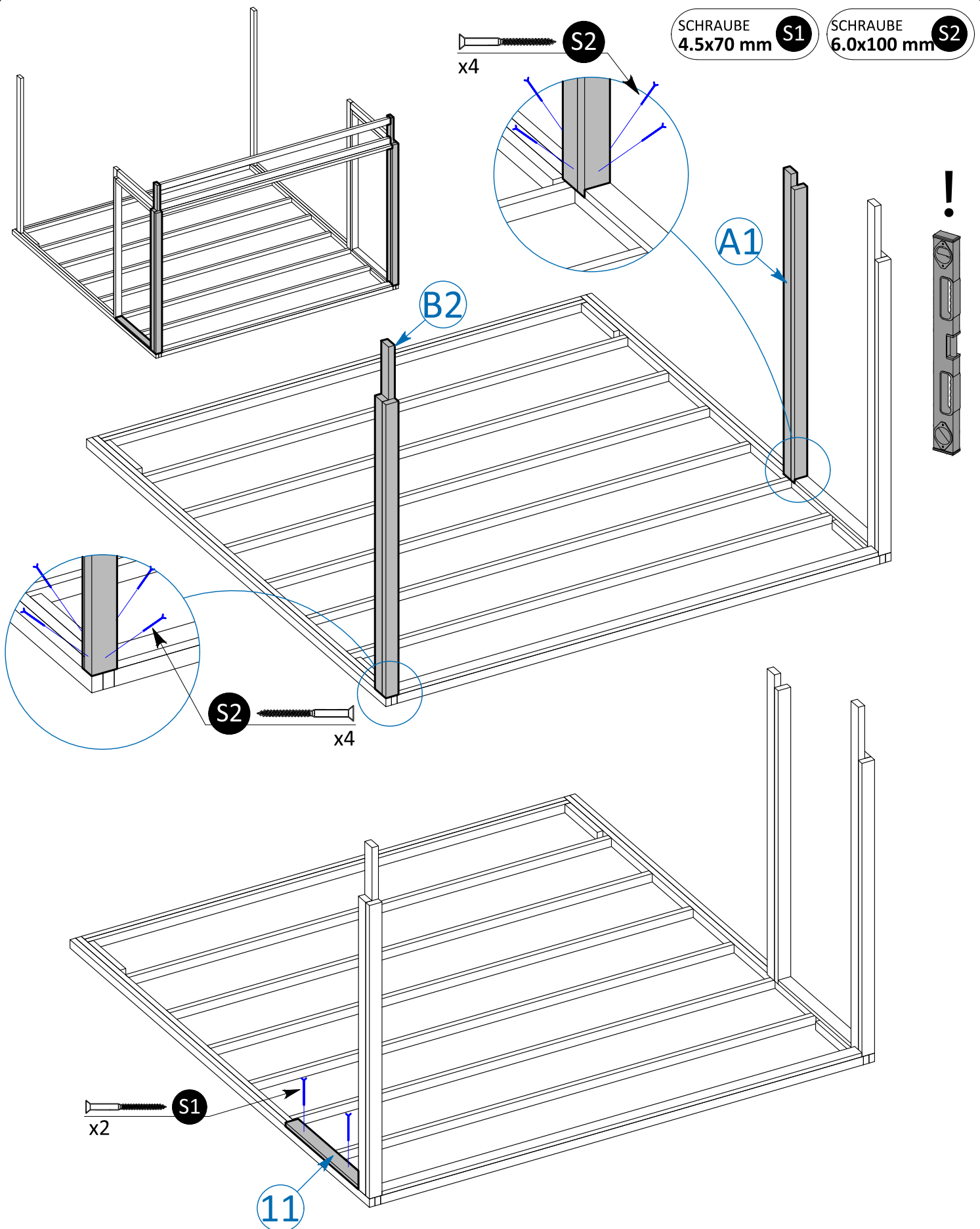
RAHMEN MONTAGE

LT



Vorbohren wird empfohlen.

RAHMEN MONTAGE

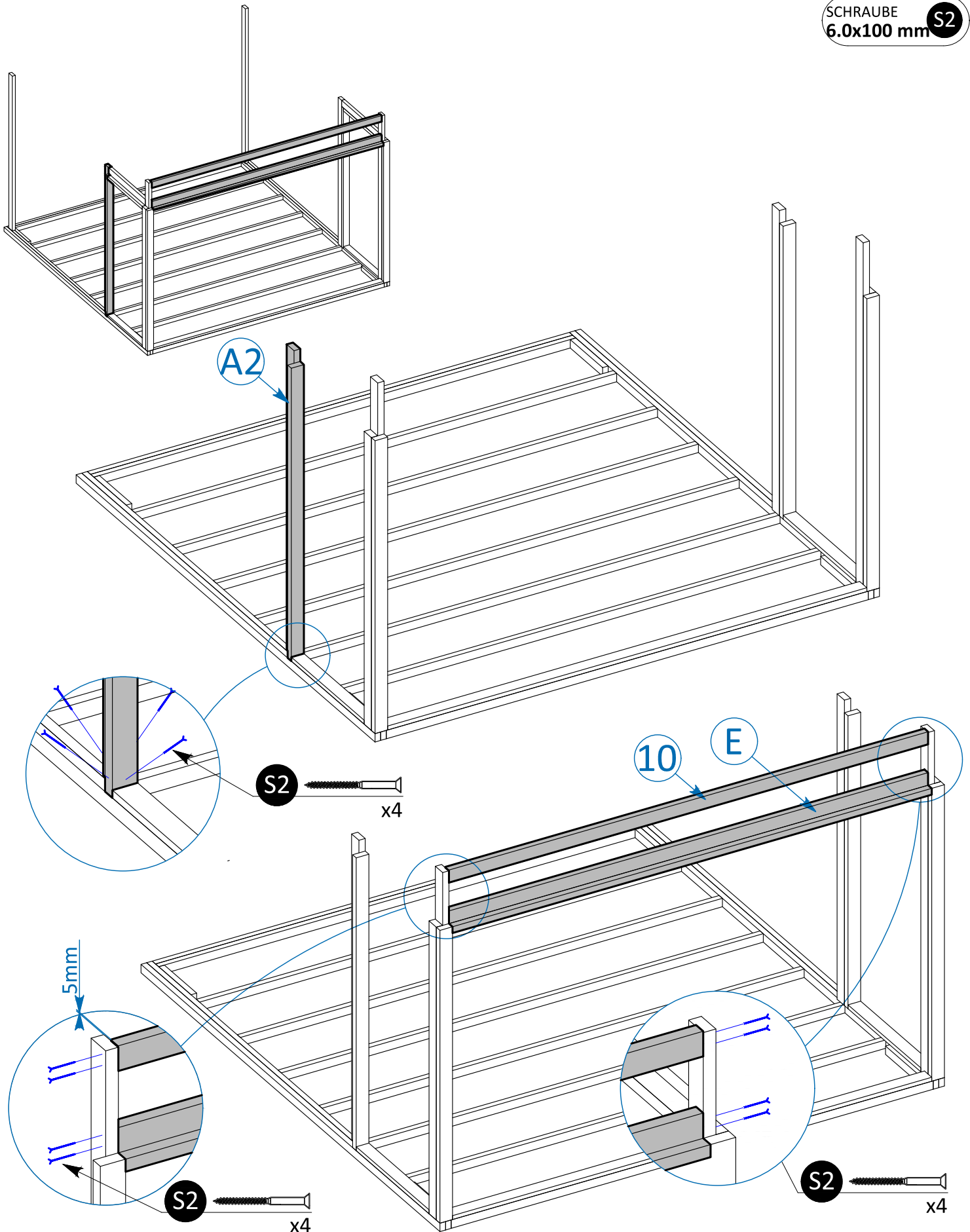


Vorbohren wird empfohlen.

RAHMEN MONTAGE

LT

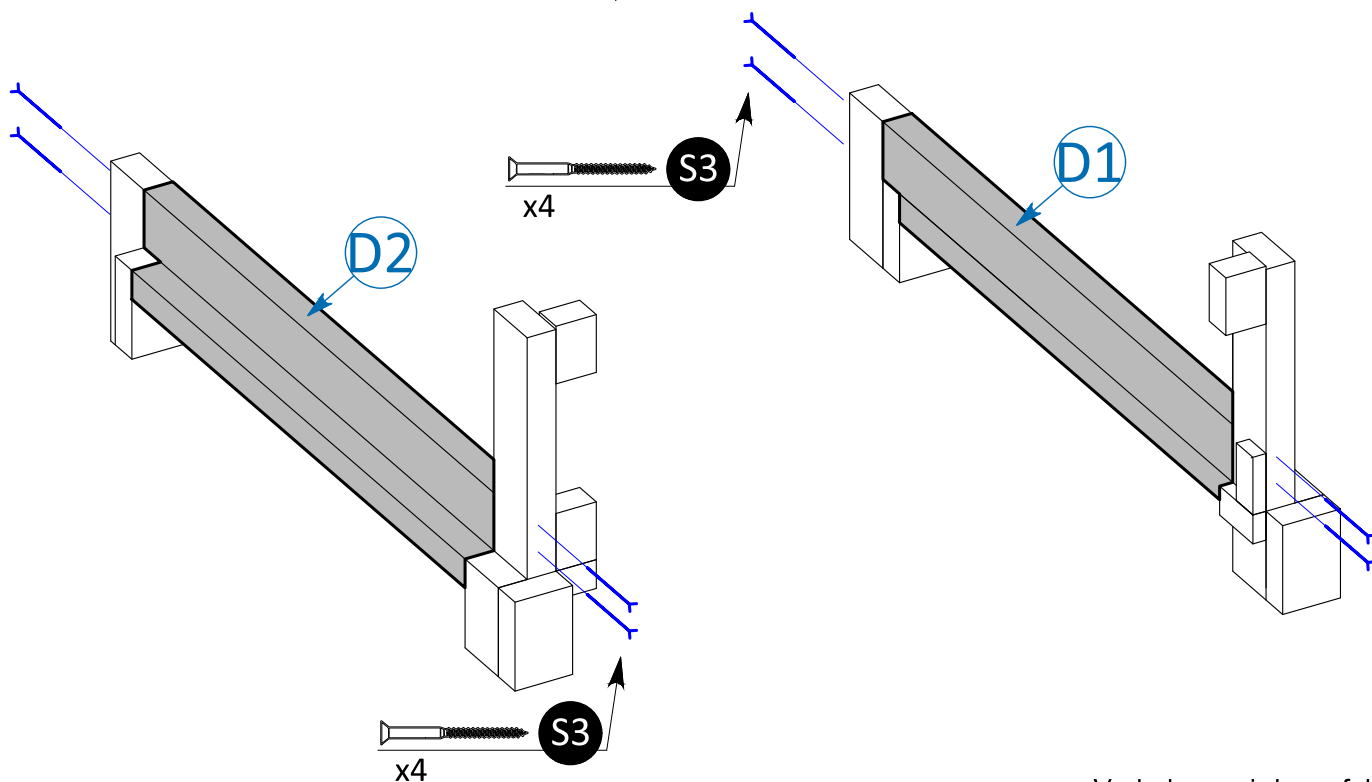
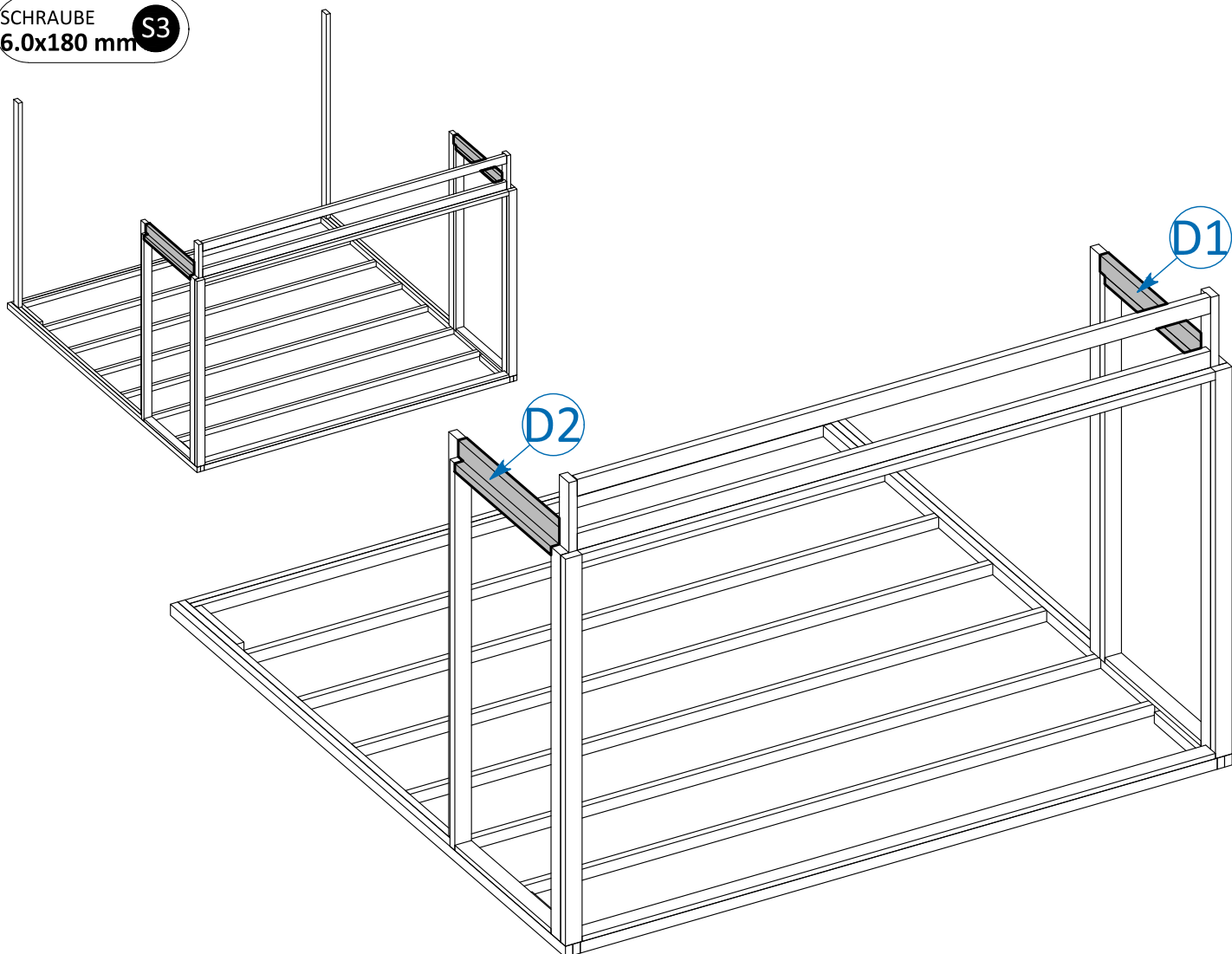
SCHRAUBE
6.0x100 mm S2



Vorbohren wird empfohlen.

RAHMEN MONTAGE

SCHRAUBE
6.0x180 mm S3

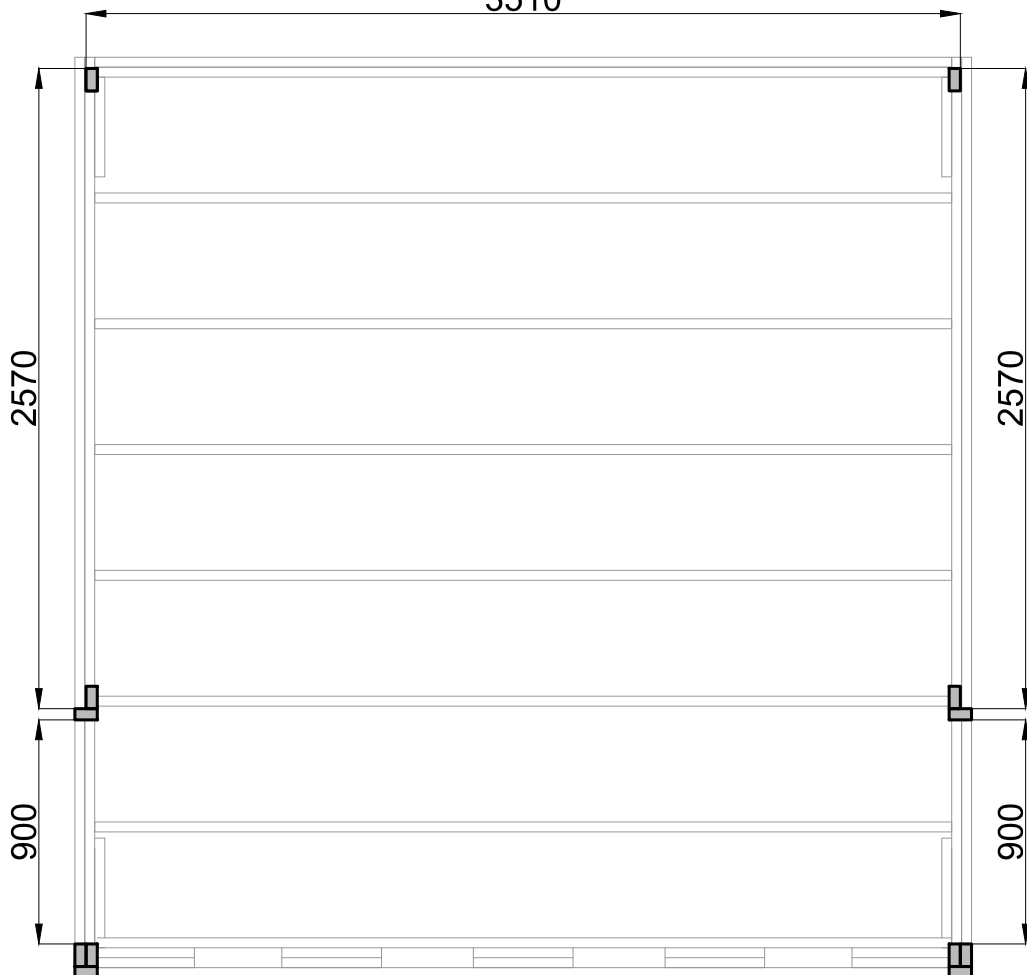
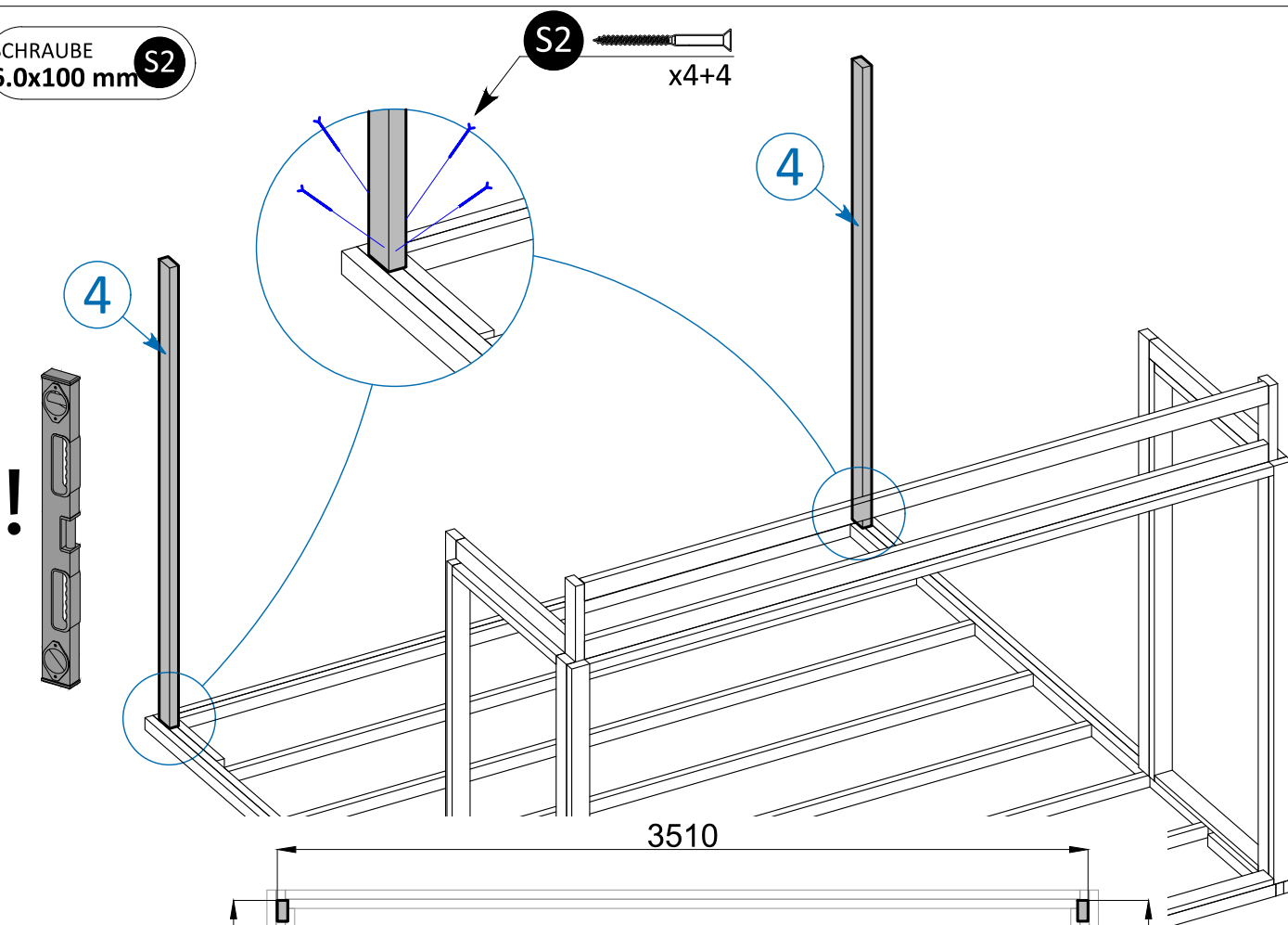


Vorbohren wird empfohlen.

RAHMEN MONTAGE

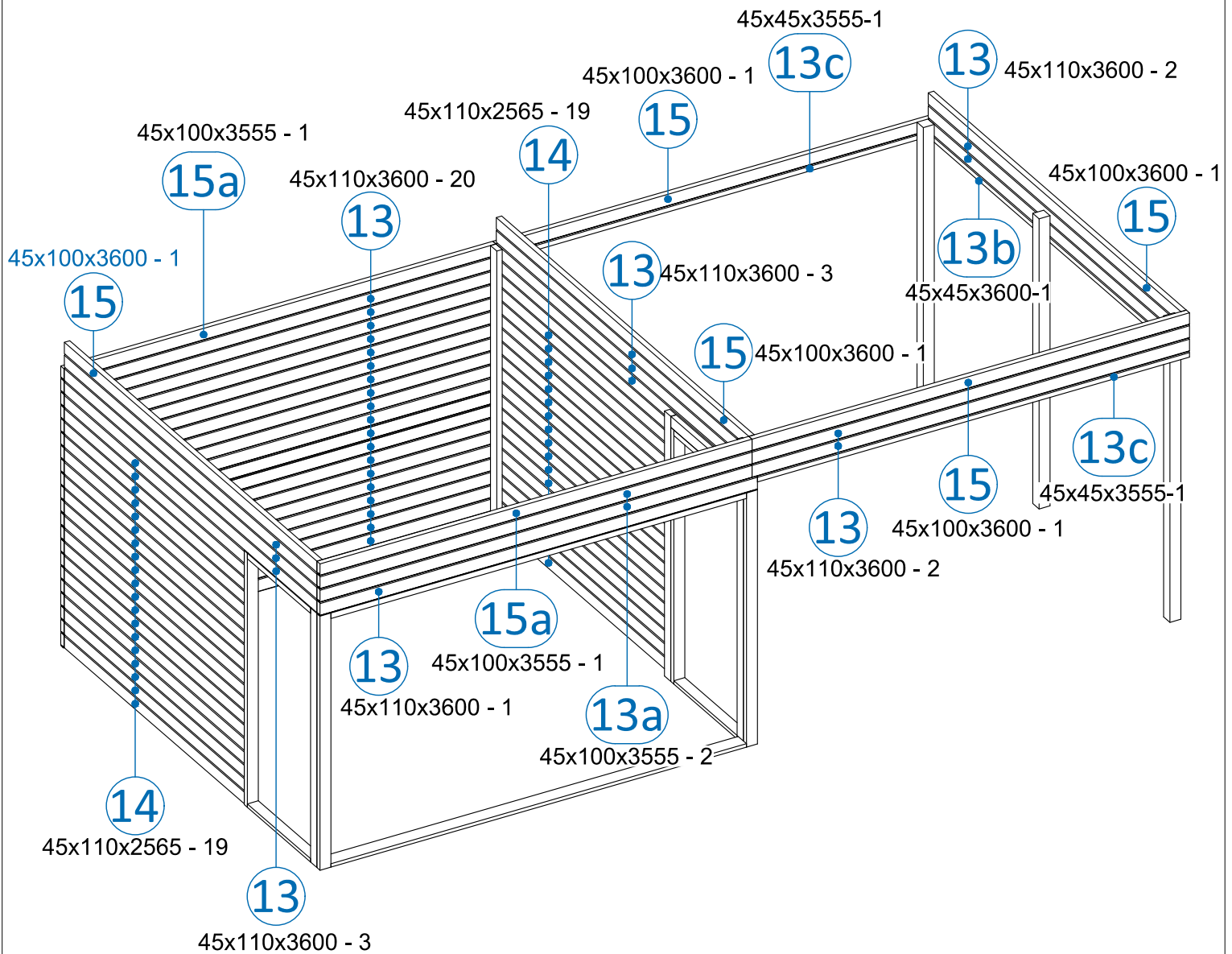
SCHRAUBE
6.0x100 mm S2

S2 x4+4



Vorbohren wird empfohlen.

WAND MONTAGE



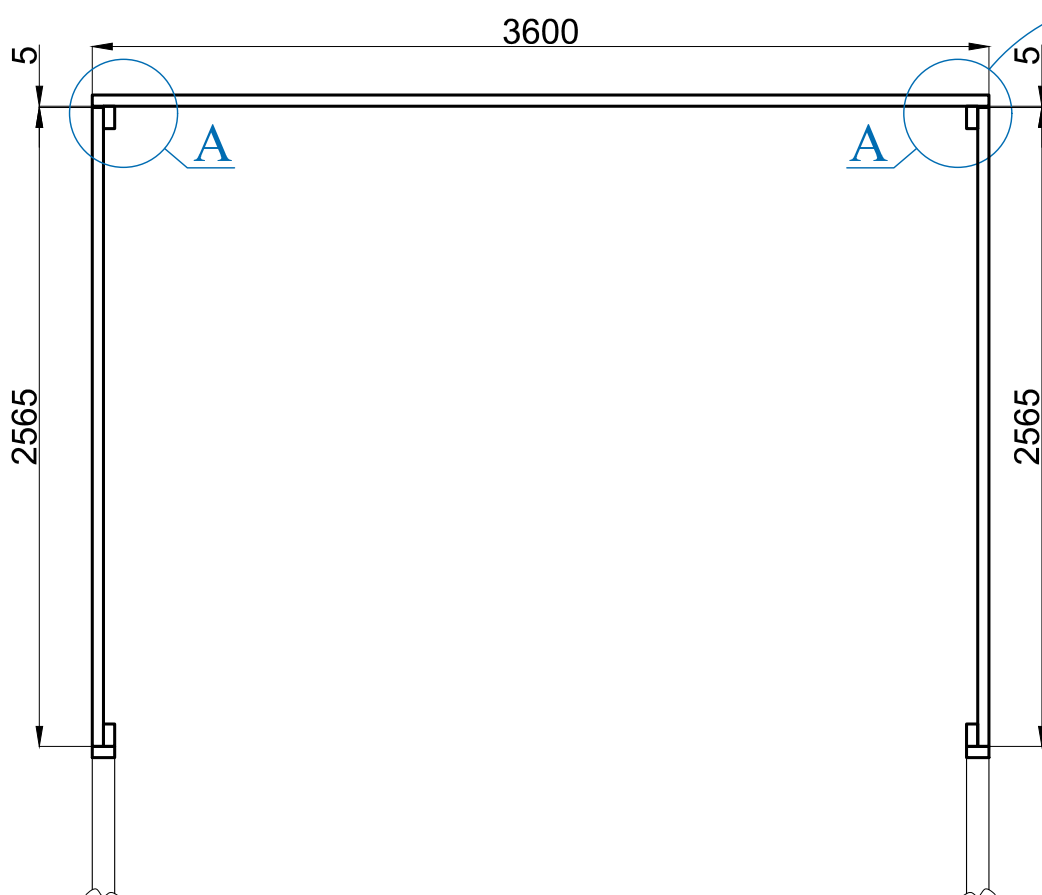
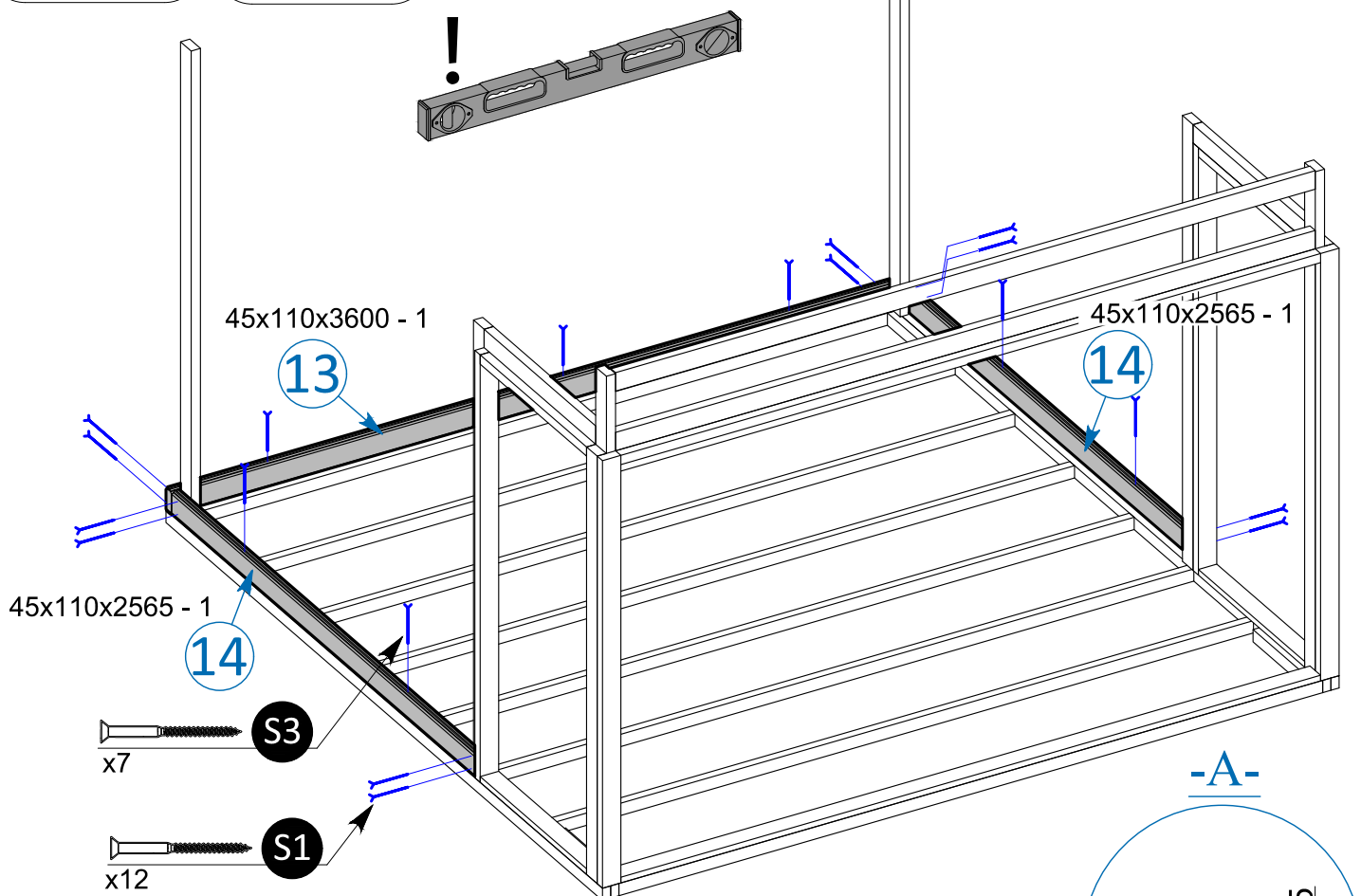
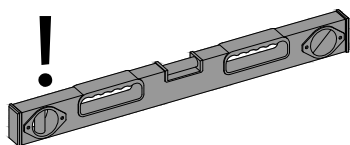
WAND ZUBEHÖR

		13	3600	31	BRETT FÜR VORDER-/RÜCKSEITE	20+3+3 +2+2+1
		13a	3555	2	BRETT FÜR VORDER-/RÜCKSEITE	
		14	2565	38	BRETT FÜR SEITENWAND	19+19
		15	3600	5	BRETT FÜR VORDER-/RÜCKSEITE	3+1+1
		15a	3555	2	BRETT FÜR VORDER-/RÜCKSEITE	1+1
		13b	3600	1	BRETT FÜR SEITENWAND	
		13c	3555	2	BRETT FÜR VORDER-/RÜCKSEITE	

WAND MONTAGE

SCHRAUBE
4.5x70 mm S1

SCHRAUBE
6.0x180 mm S3

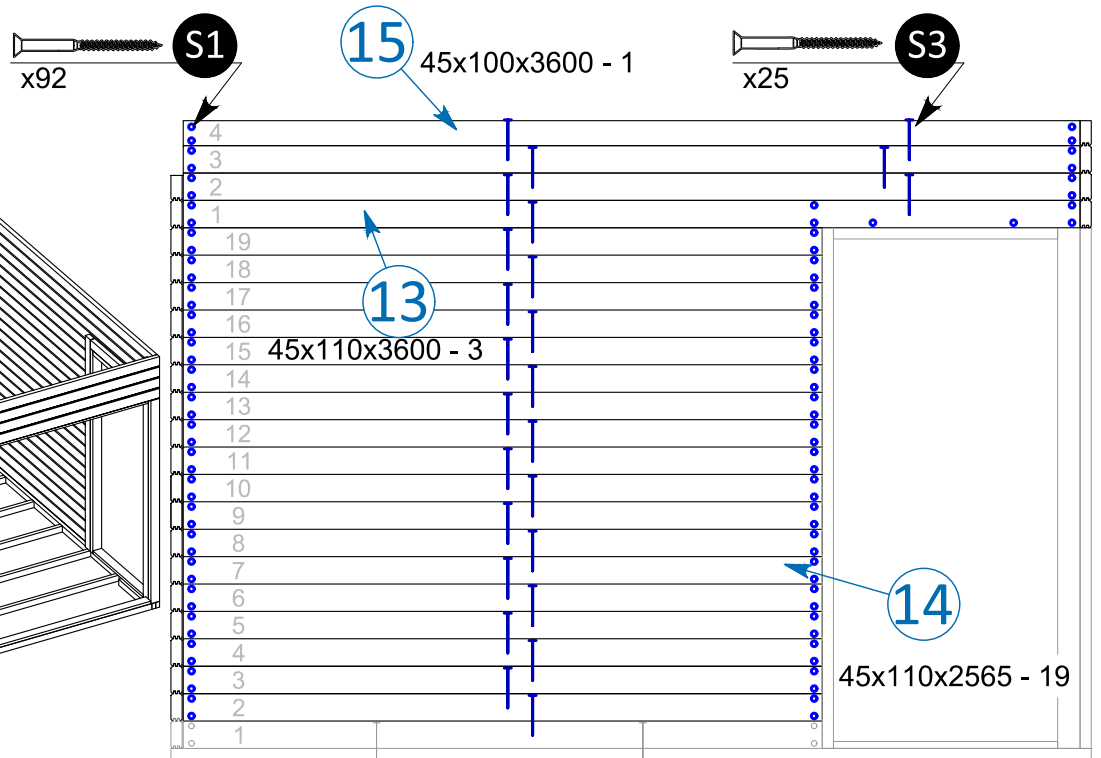
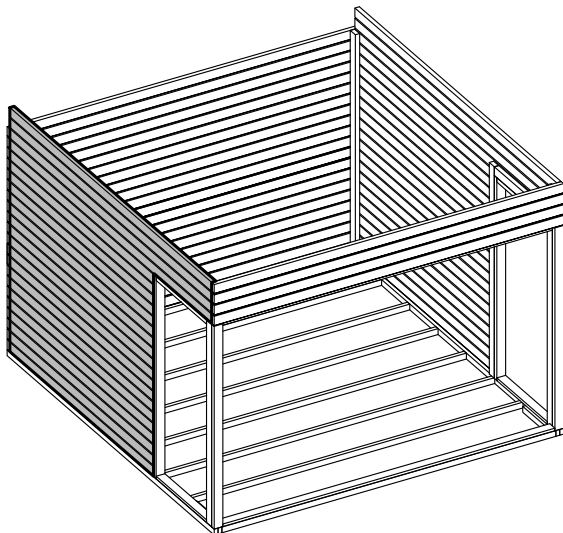
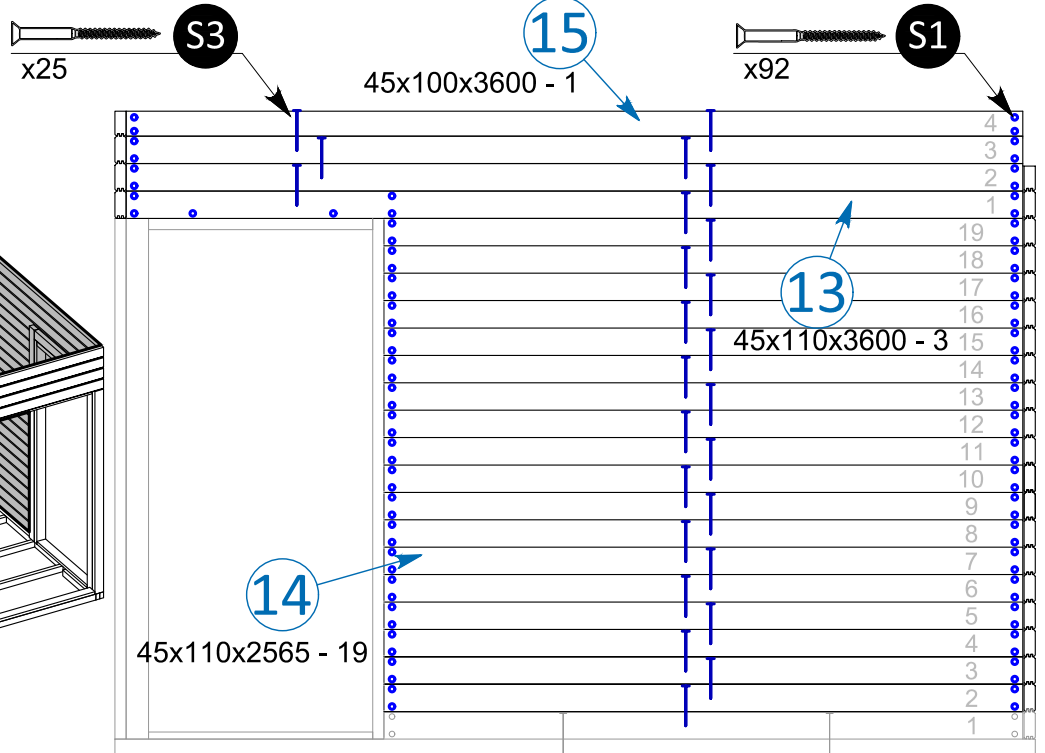
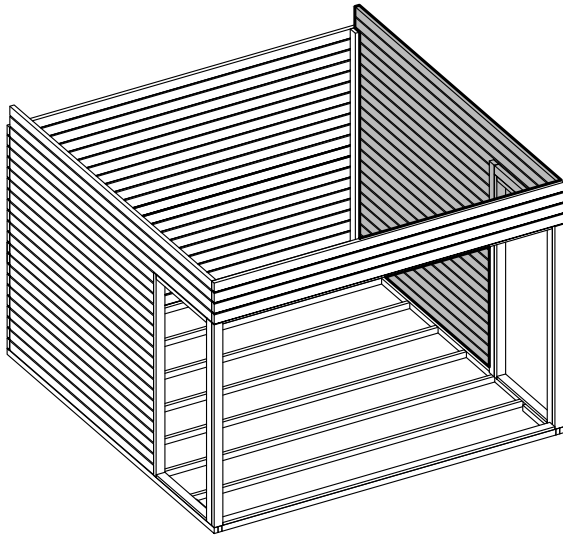
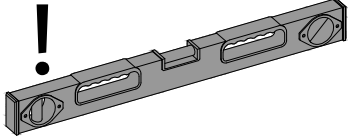


Vorbohren wird empfohlen.

WAND MONTAGE

SCHRAUBE
4.5x70 mm **S1**

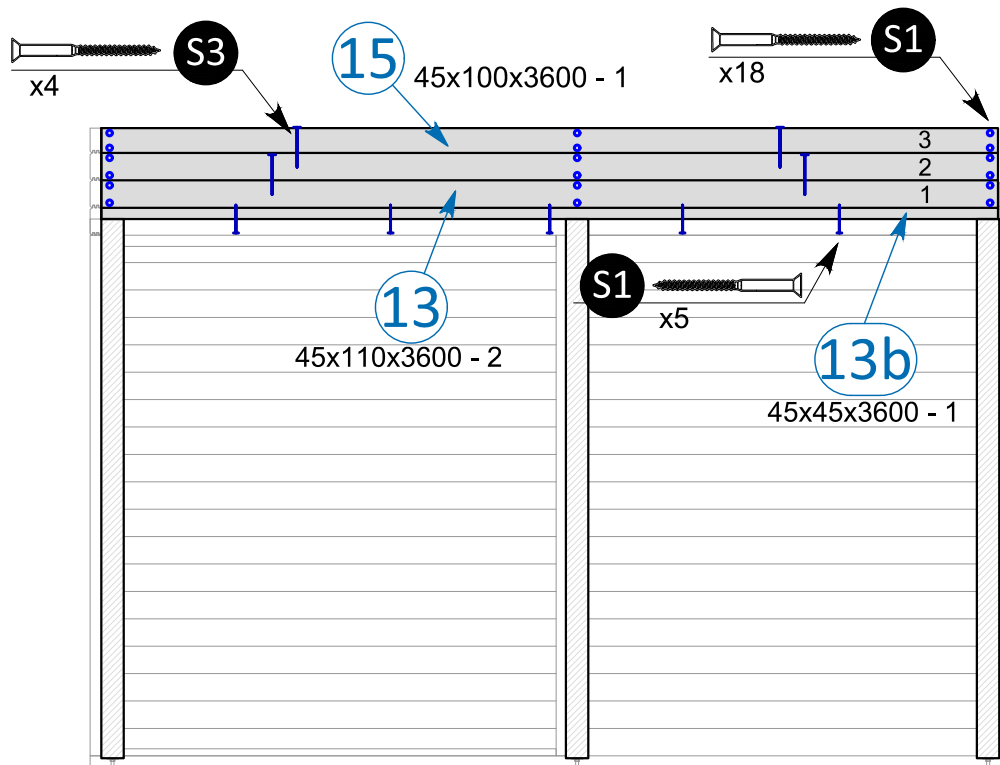
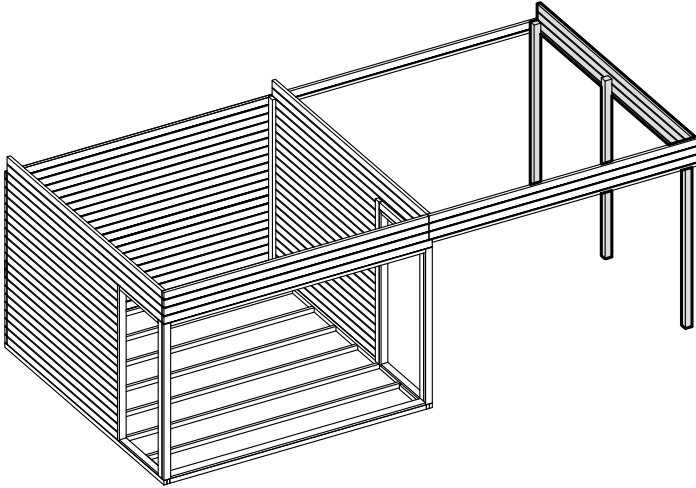
SCHRAUBE
6.0x180 mm **S3**



WAND MONTAGE

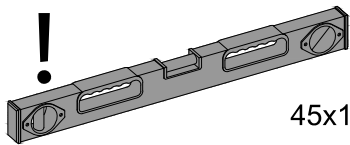
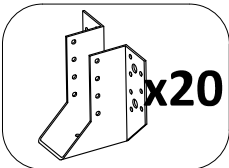
SCHRAUBE
4.5x70 mm **S1**

SCHRAUBE
6.0x180 mm **S3**



DACHSPARREN - MONTAGE

SCHRAUBE
4.0x40 mm S4

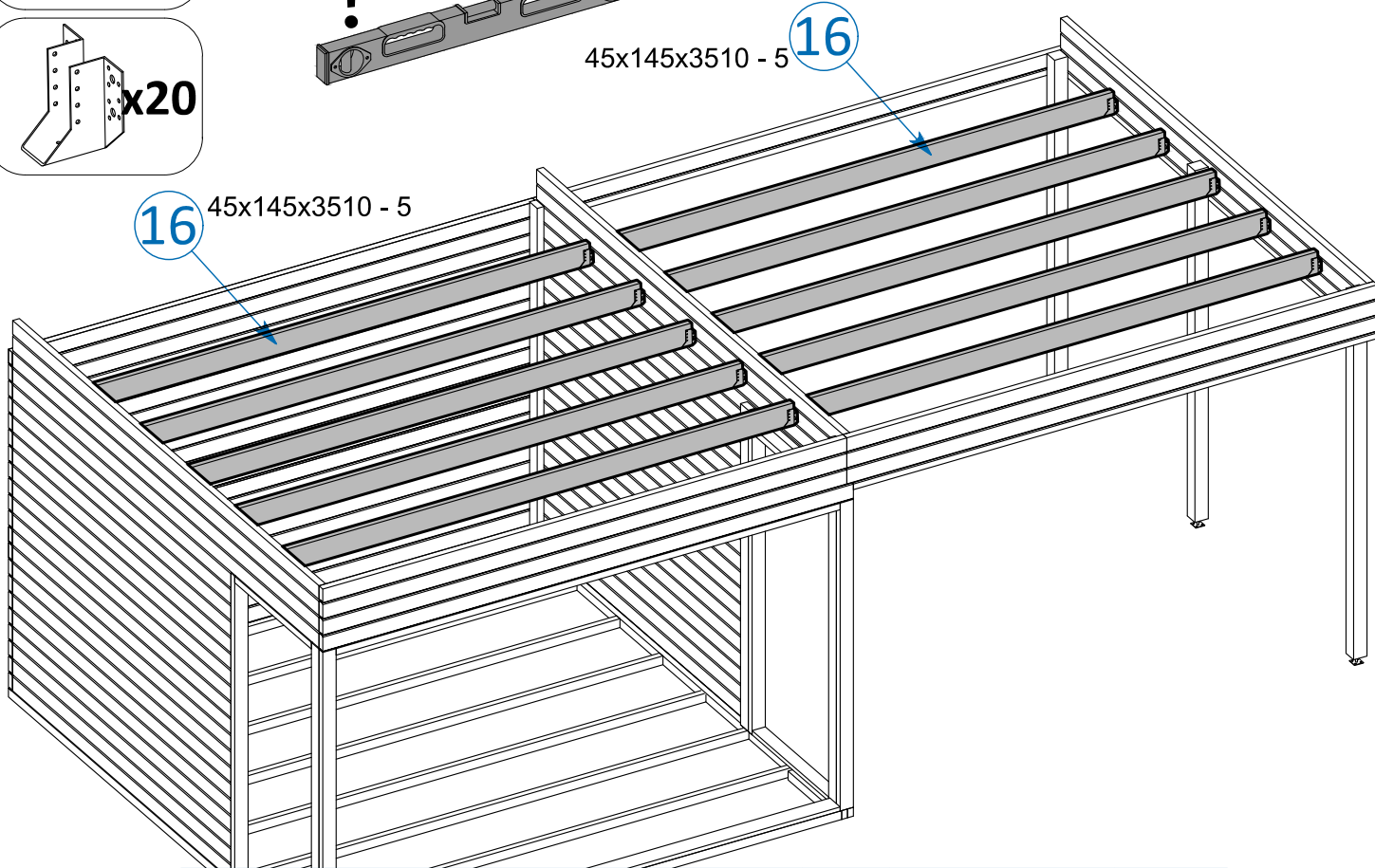


45x145x3510 - 5

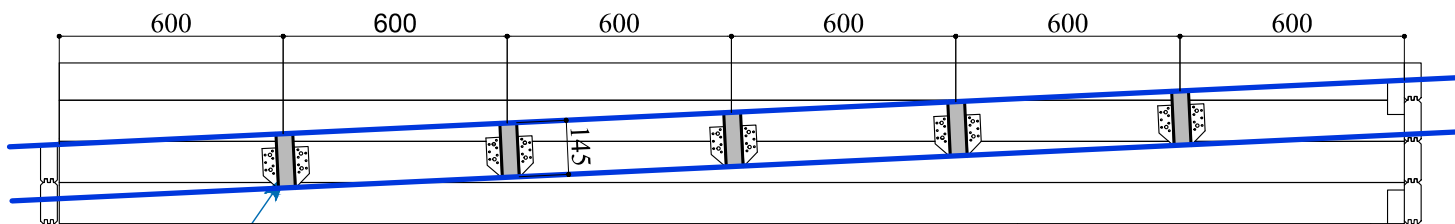
16

16

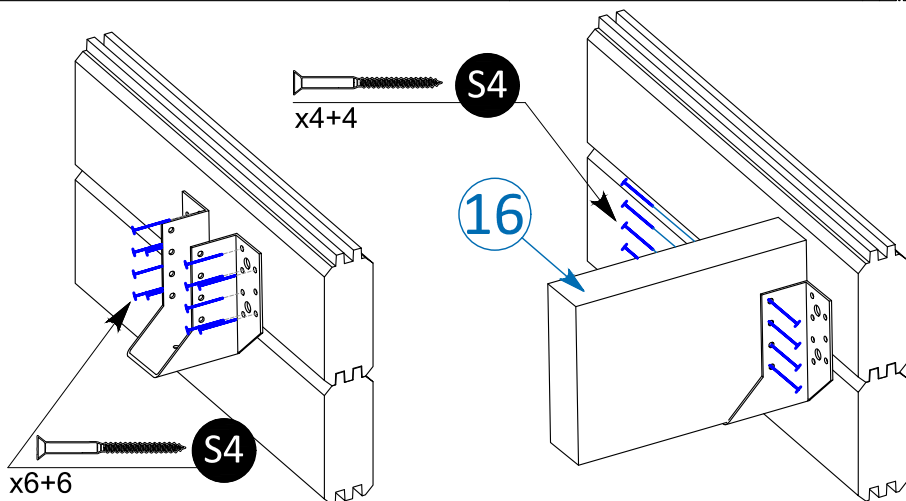
45x145x3510 - 5



		16	3510	10	DACHSPARREN
--	--	----	------	----	-------------



16



DACH - MONTAGE

NAGEL
Lx40 mm

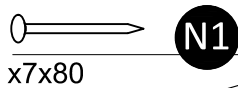
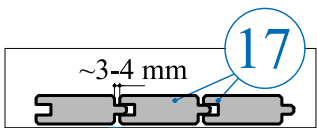
N1

SCHRAUBE
4.5x70 mm

S1

SCHRAUBE
4.0x40 mm

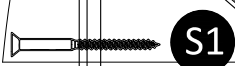
S4



19x96x3730 - 80

17

10



S1

x7

18 19

28x28x1766 - 4
19x98x1766 - 4



S1

2+2+2



S4

x8x4

18

19

18

19

20

45x45x220 - 3

DACH ZUBEHÖR

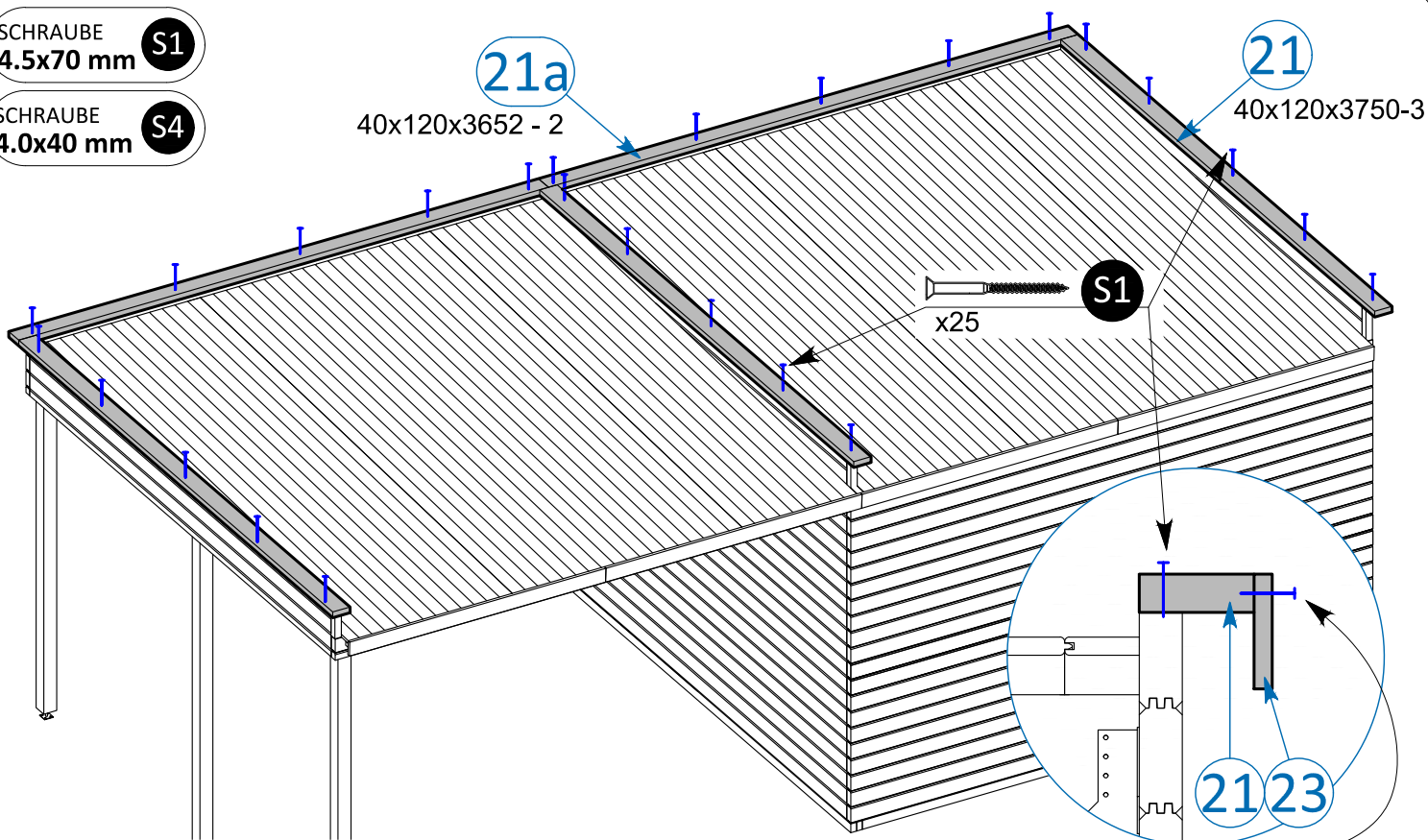
		17	3730	80+1 (64+1)	DACHBRETT	
		18	1766	4	WINDBRETT LEISTE	
		19	1766	4	WINDBRETT	
		20	220	3	DACHBRETT LEISTE	

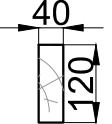
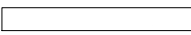

Vorbohren wird empfohlen.

WINDBRETT - MONTAGE

SCHRAUBE
4.5x70 mm S1

SCHRAUBE
4.0x40 mm S4



		21	3750	3	WINDBRETT	
		21a	3652	2	WINDBRETT	

19x120x3672 - 2

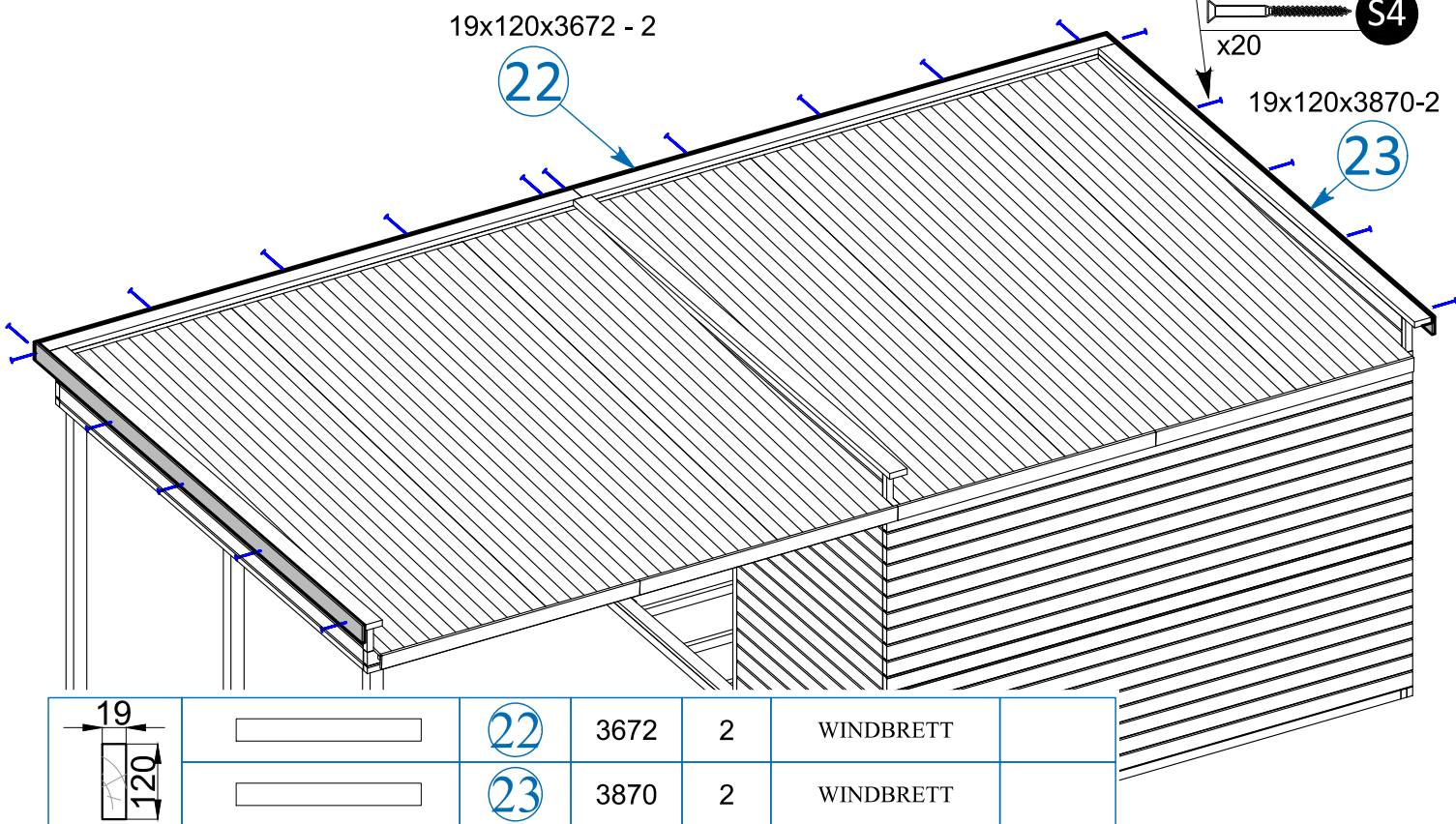
22

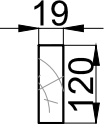
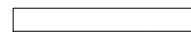

SCHRAUBE
4.0x40 mm S4

x20

19x120x3870-2

23



		22	3672	2	WINDBRETT	
		23	3870	2	WINDBRETT	

Vorbohren wird empfohlen.

23/29

→||←45mm

3,6 x 3,6

45206 Plus

BODEN MONTAGE

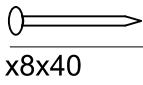
LT

NAGEL
Lx50 mm

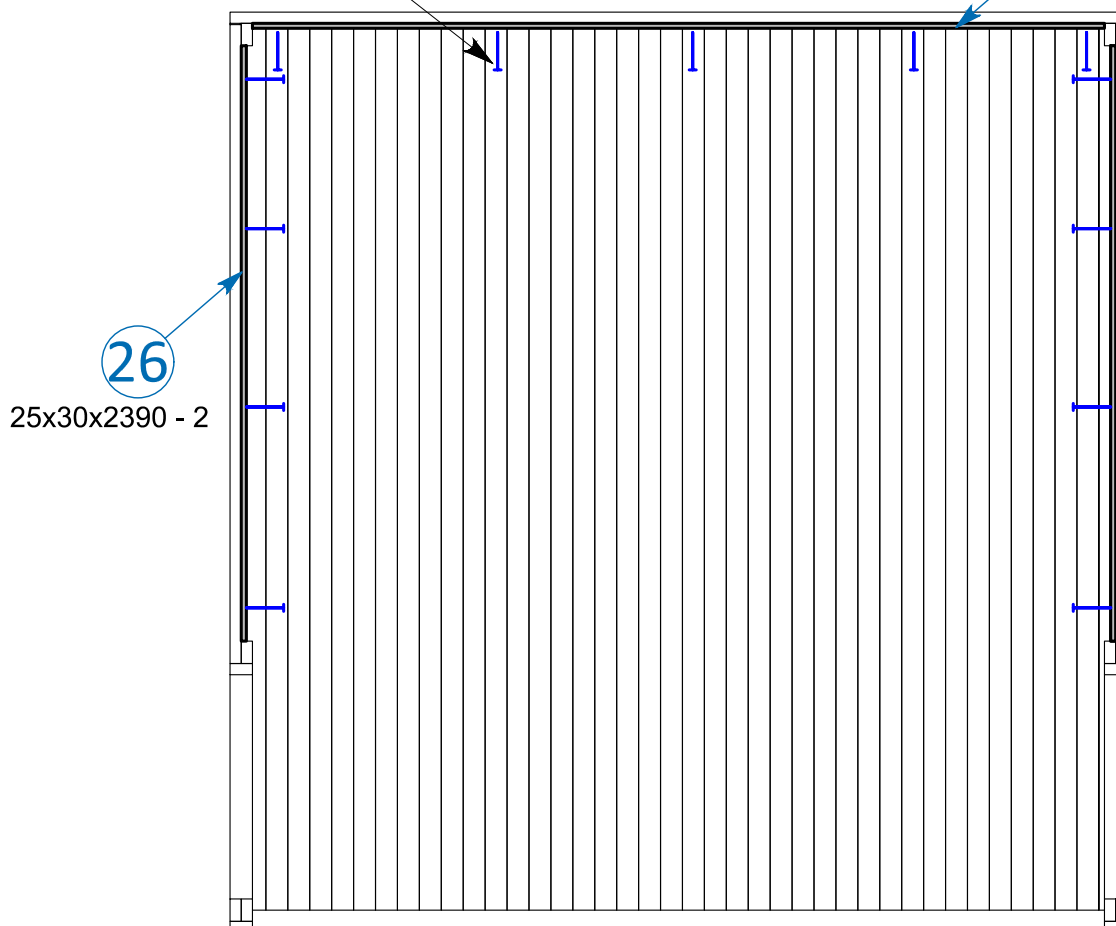
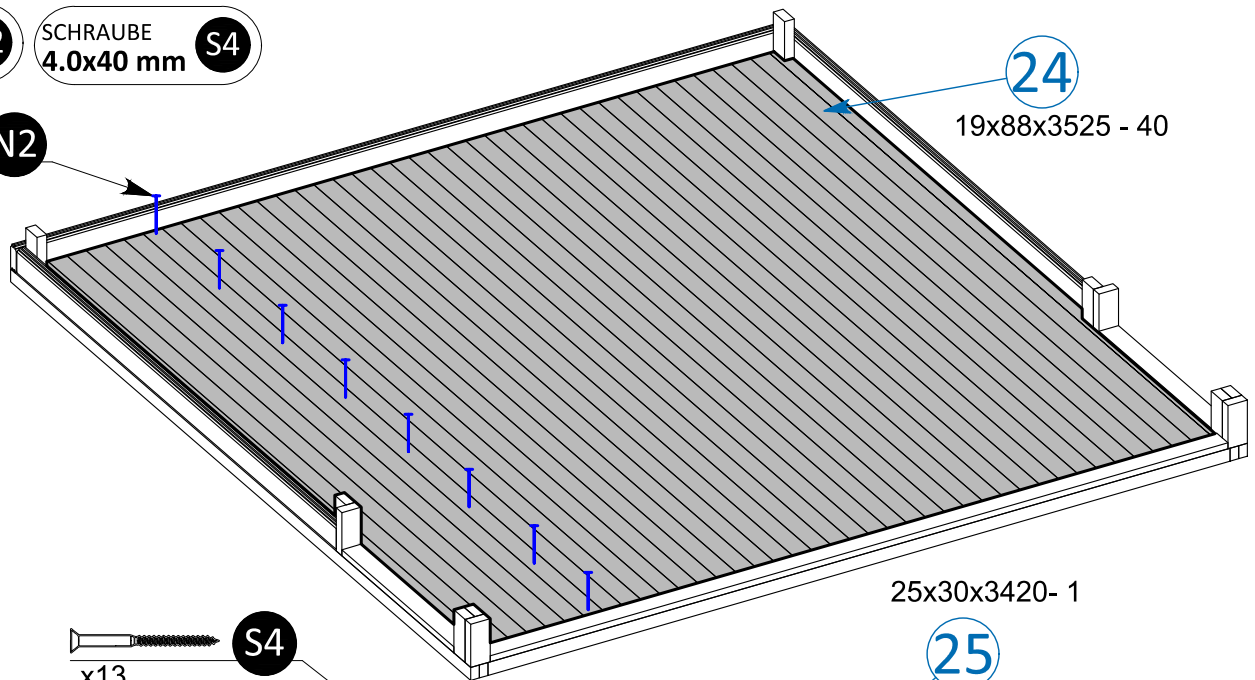
N2

SCHRAUBE
4.0x40 mm

S4



N2



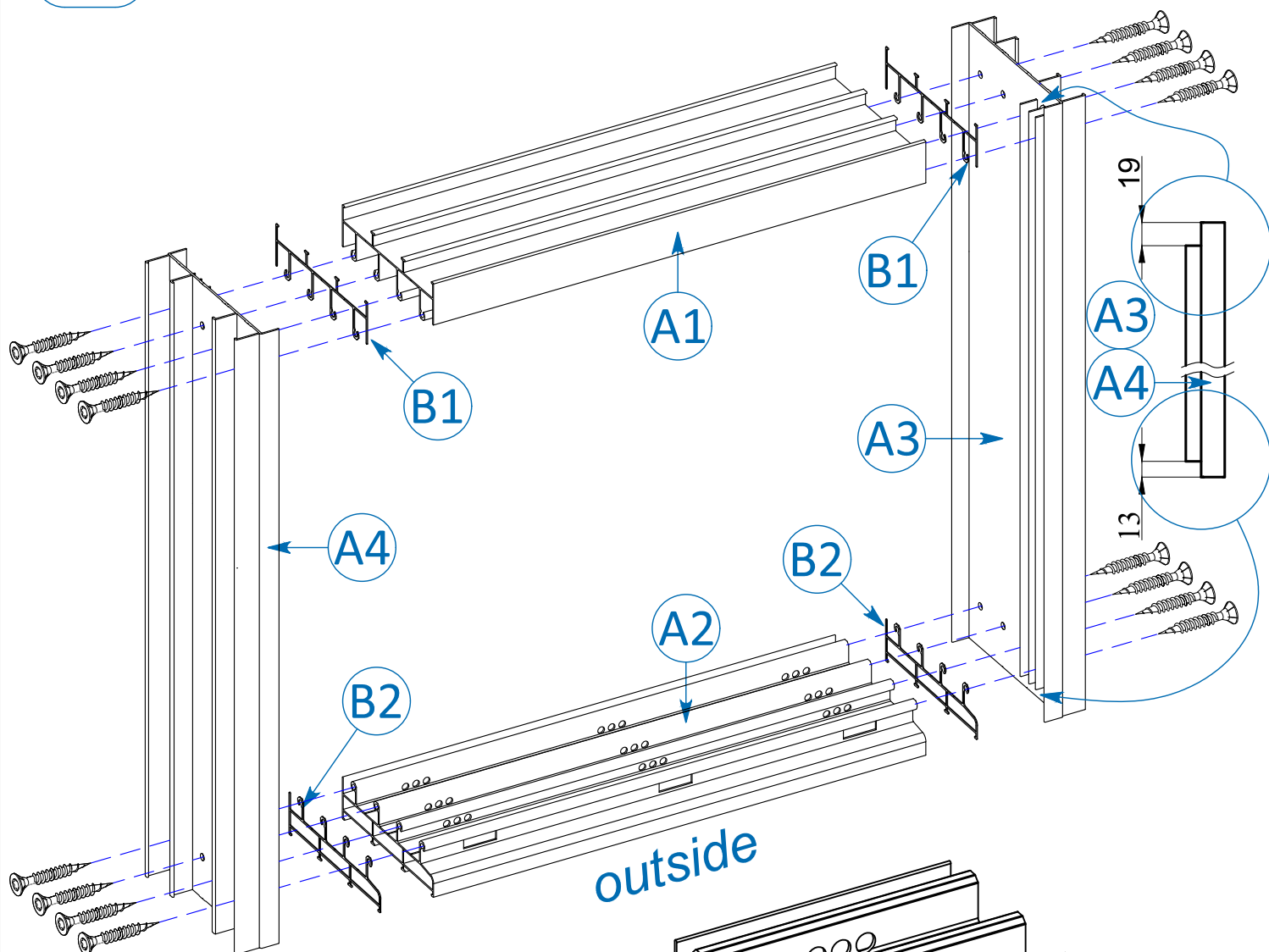
BODEN ZUBEHÖR

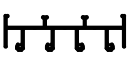


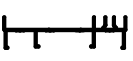

		24	3525	40+1 (32+1)	BODENBRETT
		25	3420	1	BODENLEISTE
		26	2390	2	BODENLEISTE

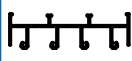



Vorbohren wird empfohlen.

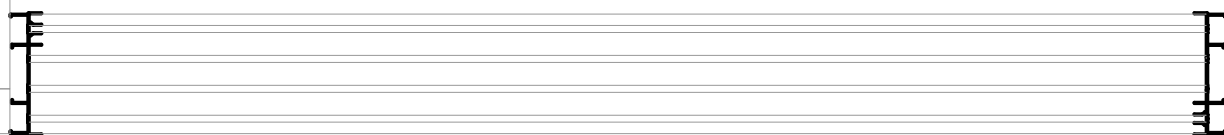
SCHIEBETÜRSYSTEM MONTAGE -1-

QR-F QUATRO FRAME

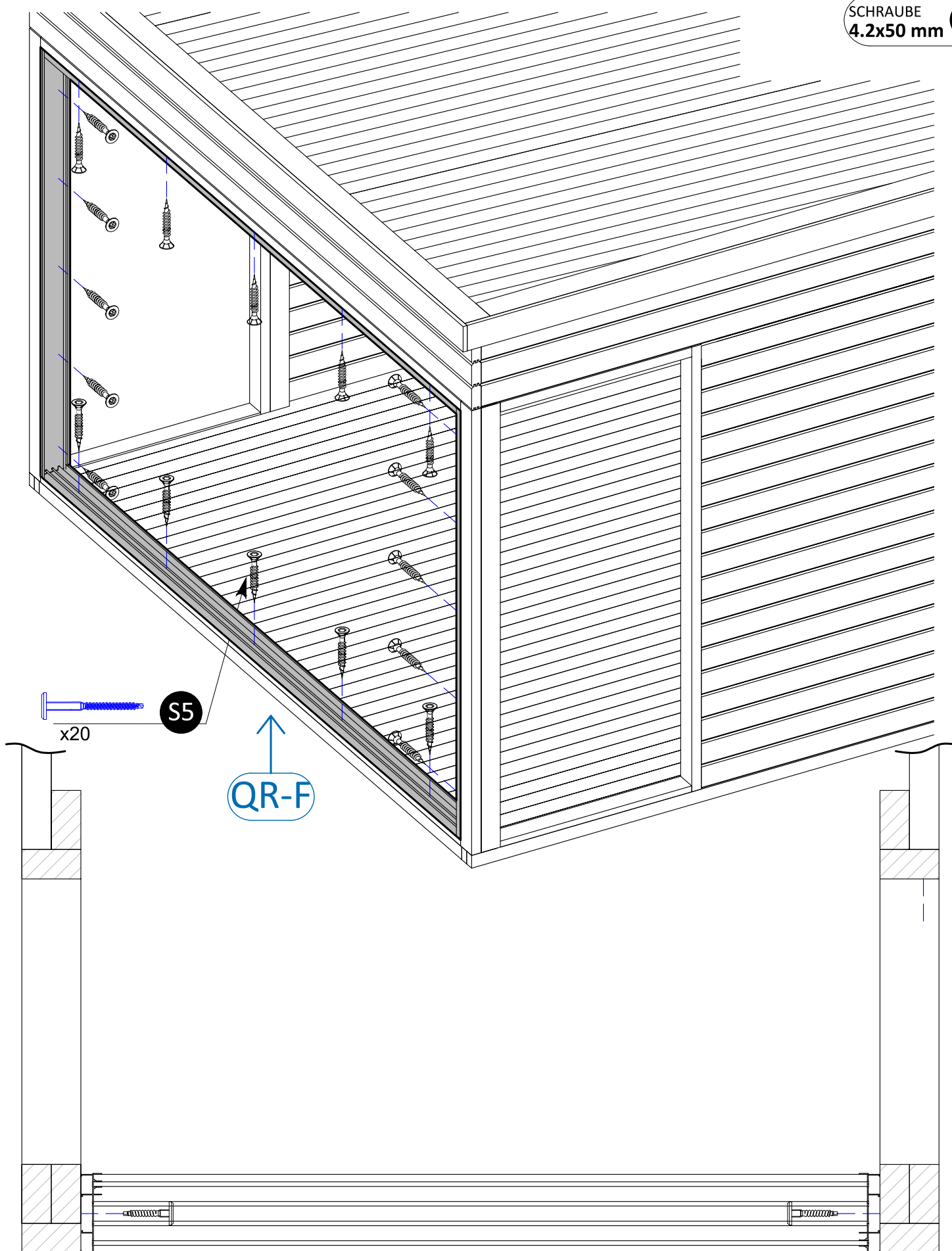


A1		3380	1
A2		3380	1
A3		2017	1
A4		2017	1
		4.8x32	16

B1			2
B2			2

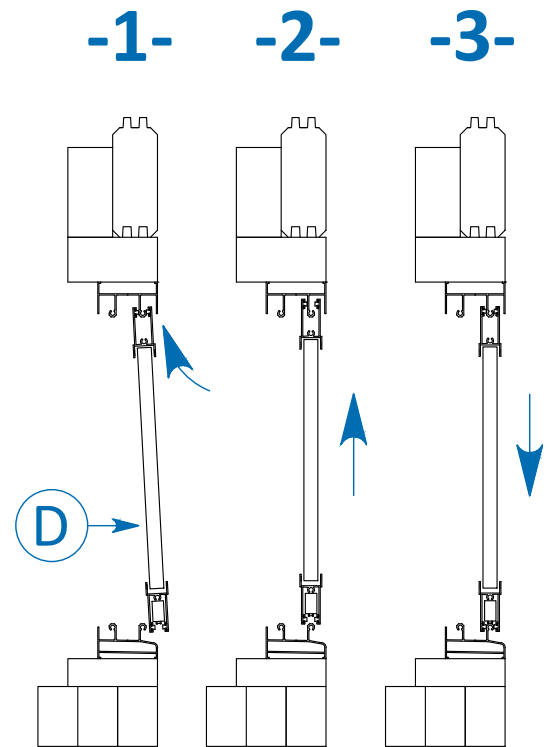
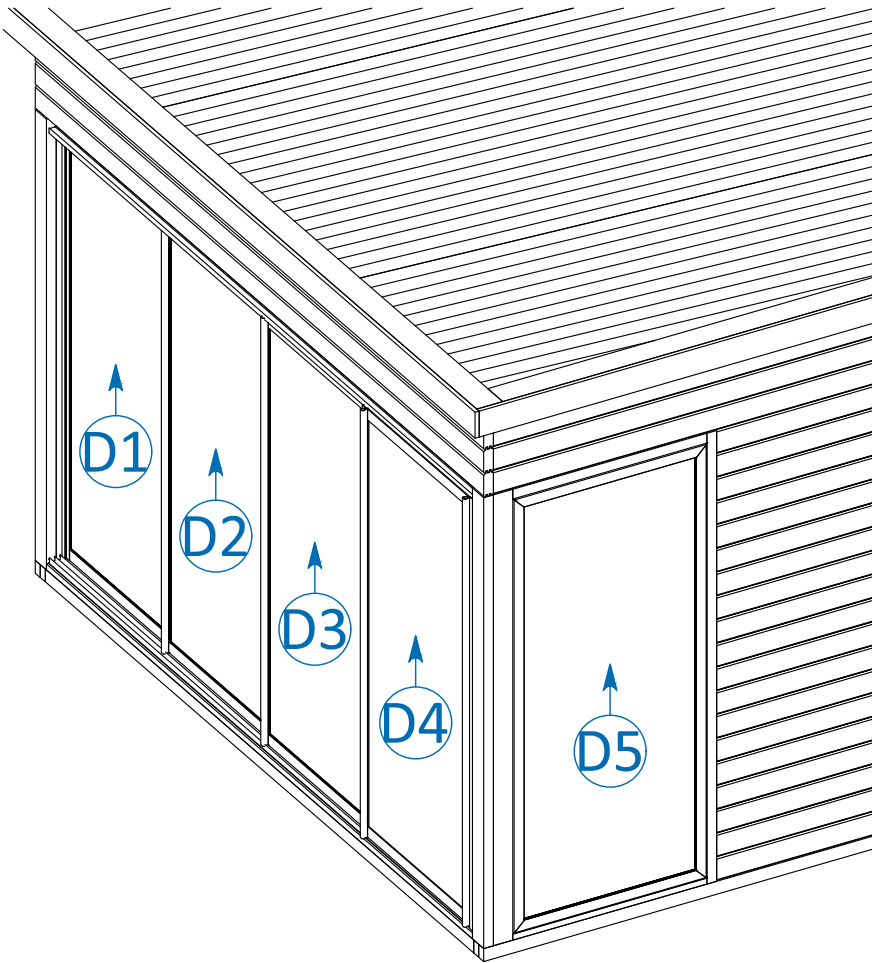


SCHIEBETÜRSYSTEM MONTAGE -3-

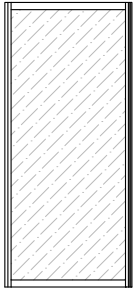

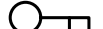
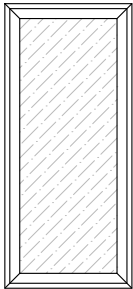
SCHRAUBE
4.2x50 mm S5

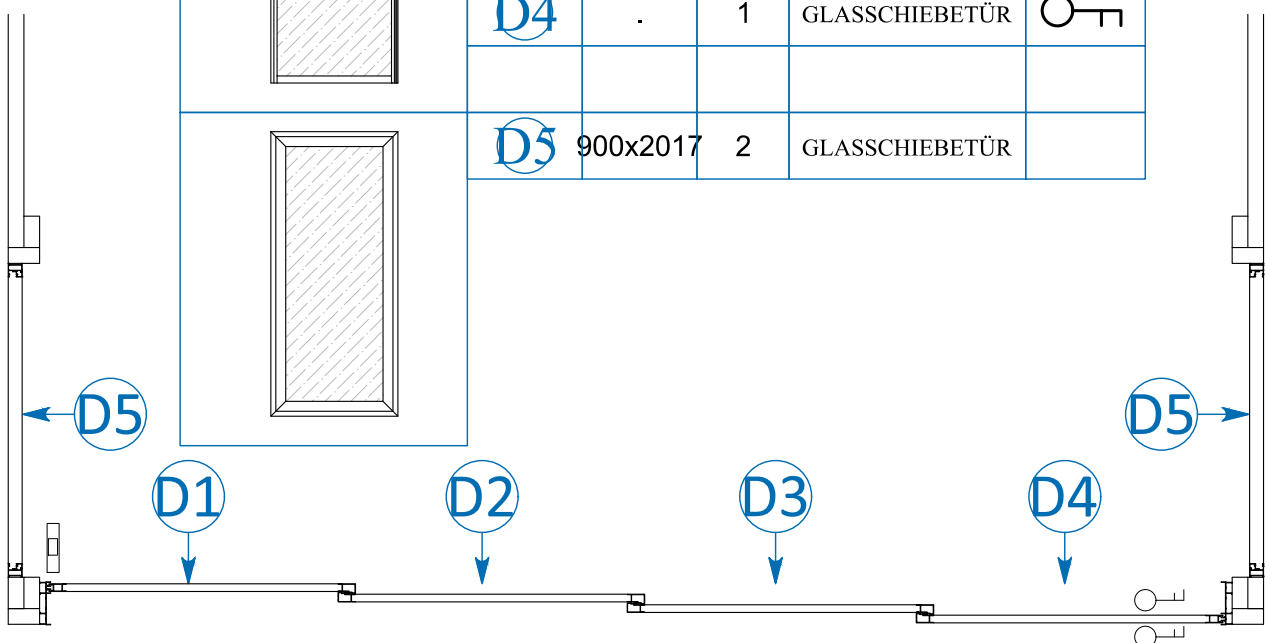
Vorbohren wird empfohlen.

SCHIEBETÜRSYSTEM MONTAGE -4-



GLASSCHIEBETÜR ZUBEHÖR

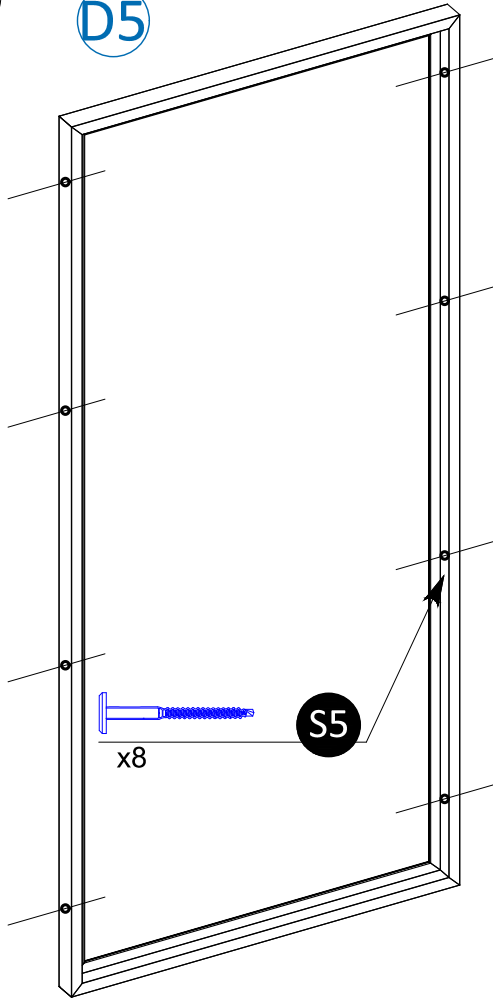
	D1	.	1	GLASSCHIEBETÜR	
	D2	.	1	GLASSCHIEBETÜR	
	D3	.	1	GLASSCHIEBETÜR	
	D4	.	1	GLASSCHIEBETÜR	
	D5	900x2017	2	GLASSCHIEBETÜR	



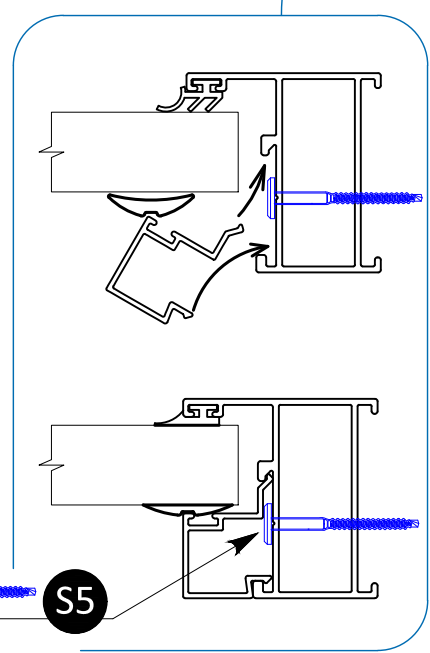
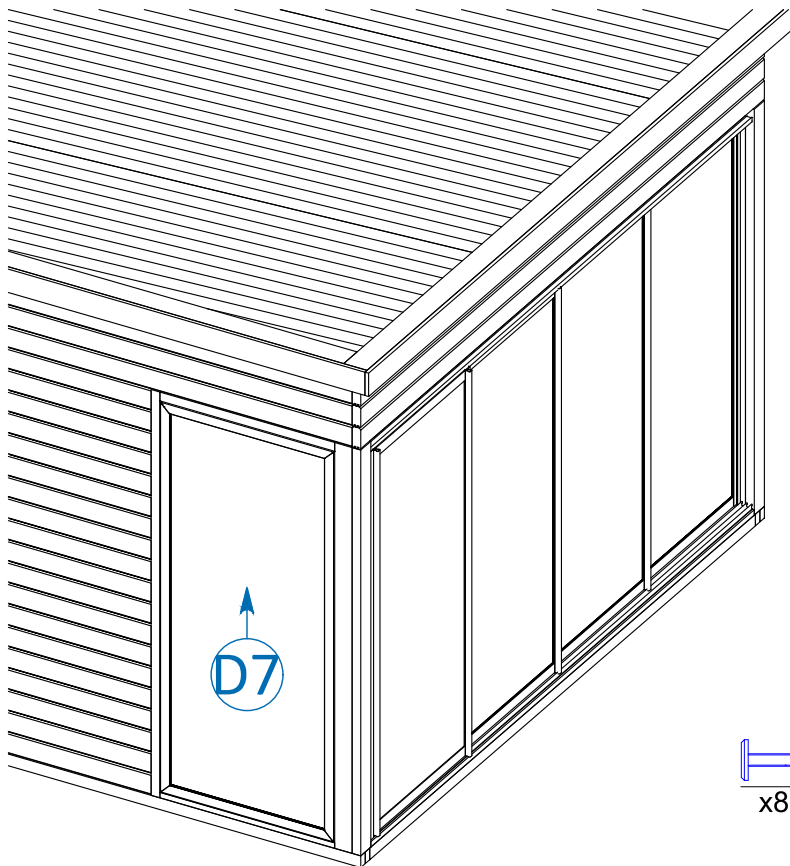
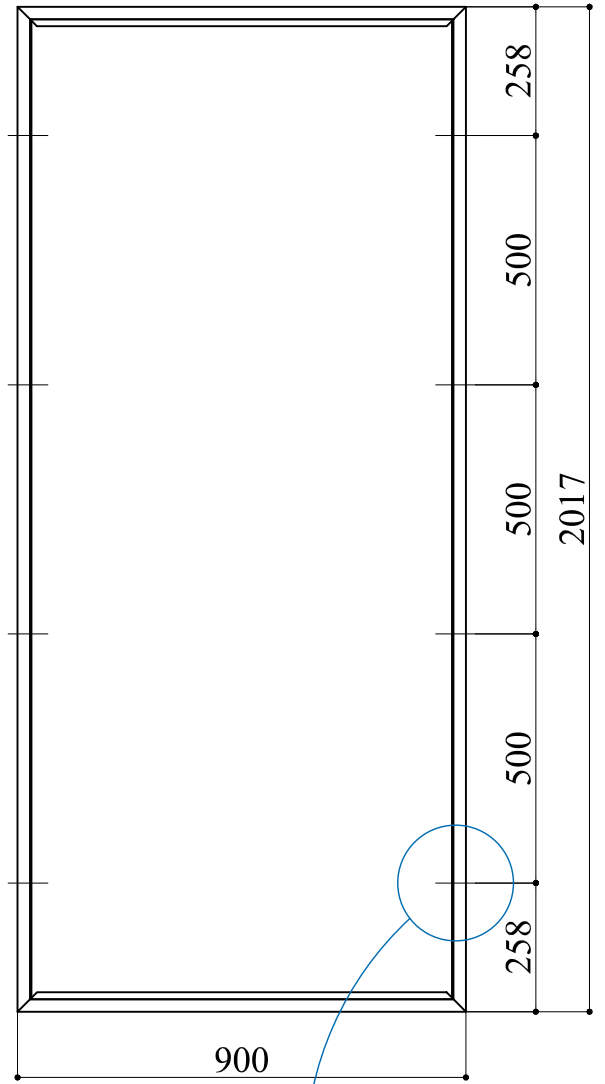
SCHIEBETÜRSYSTEM MONTAGE -5-

SCHRAUBE
4.2x50 mm S5

D5



D5



28/29

→ || ← 45mm

3,6 x 3,6

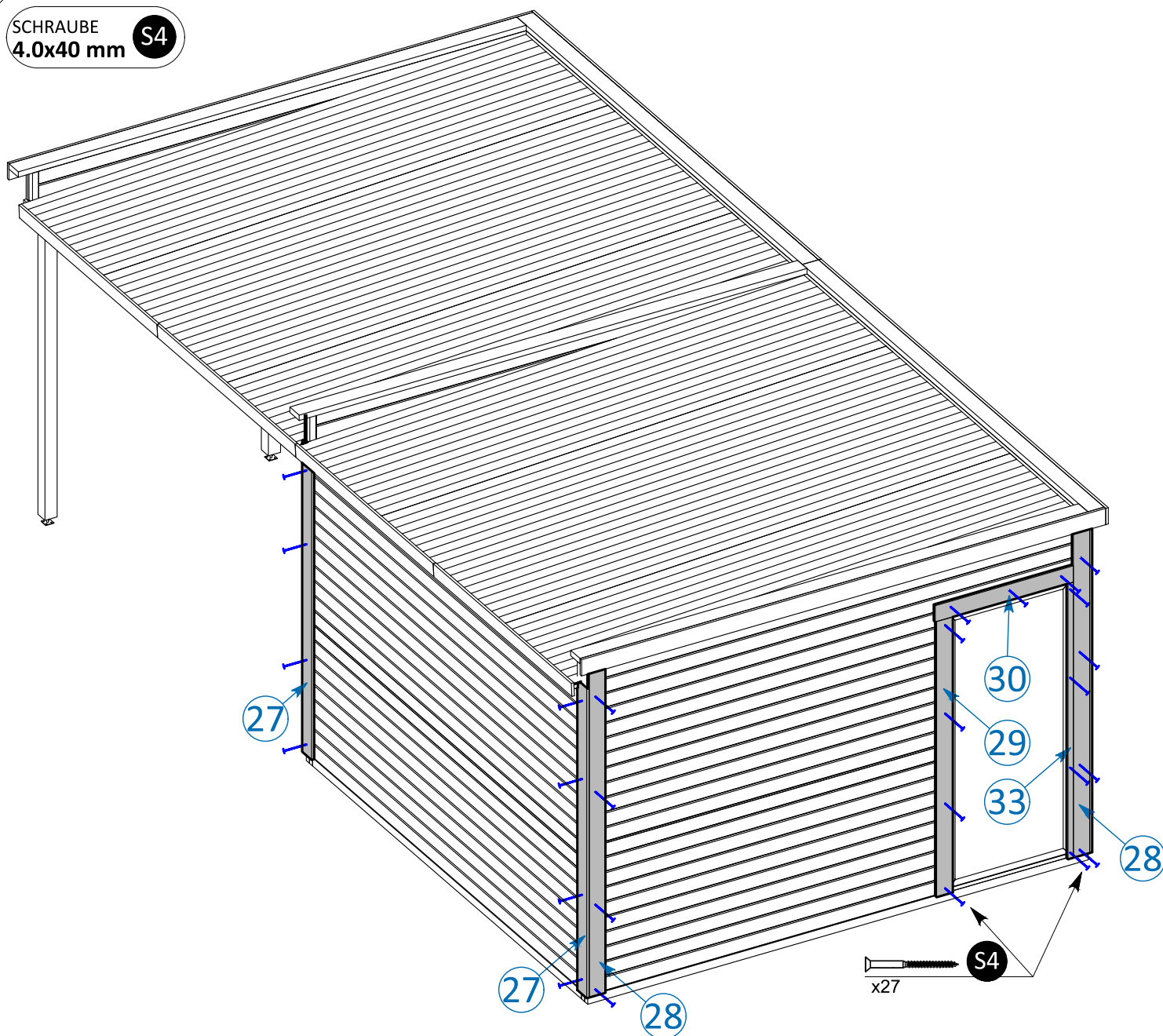
45206 Plus

RAHMENBLENDEN MONTAGE -1-

LT

SCHRAUBE
4.0x40 mm

S4



		27	2300	2	RAHMENBLENDE	
		28	2520	6	RAHMENBLENDE	
		29	2035	2	RAHMENBLENDE	
		30	1020	2	RAHMENBLENDE	
		31	3398	1	RAHMENBLENDE	
		32	360	4	RAHMENBLENDE	
			33	2035	2	RAHMENBLENDE

Vorbohren wird empfohlen.

SCHRAUBE
4.0x40 mm S4

