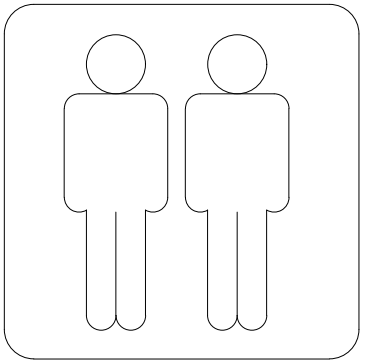
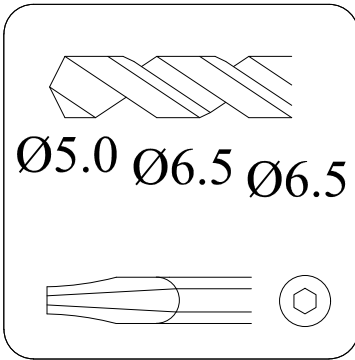
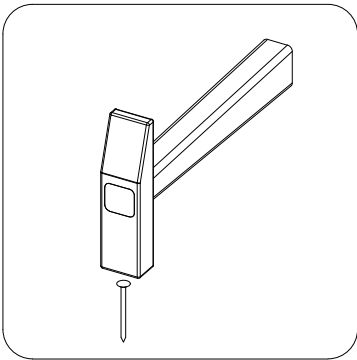
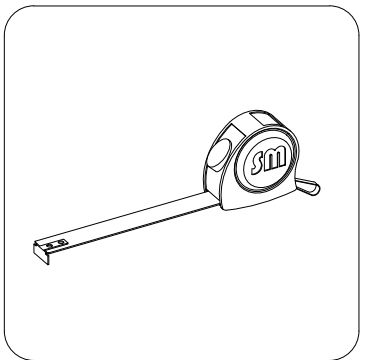
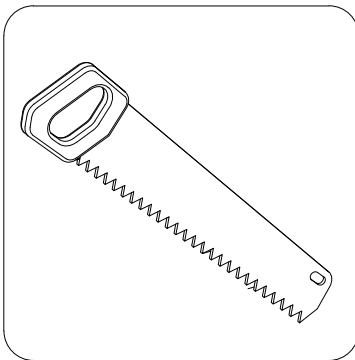
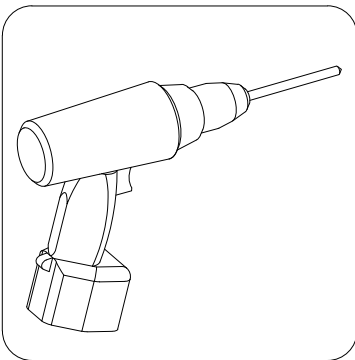
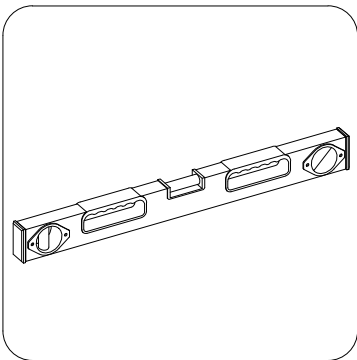
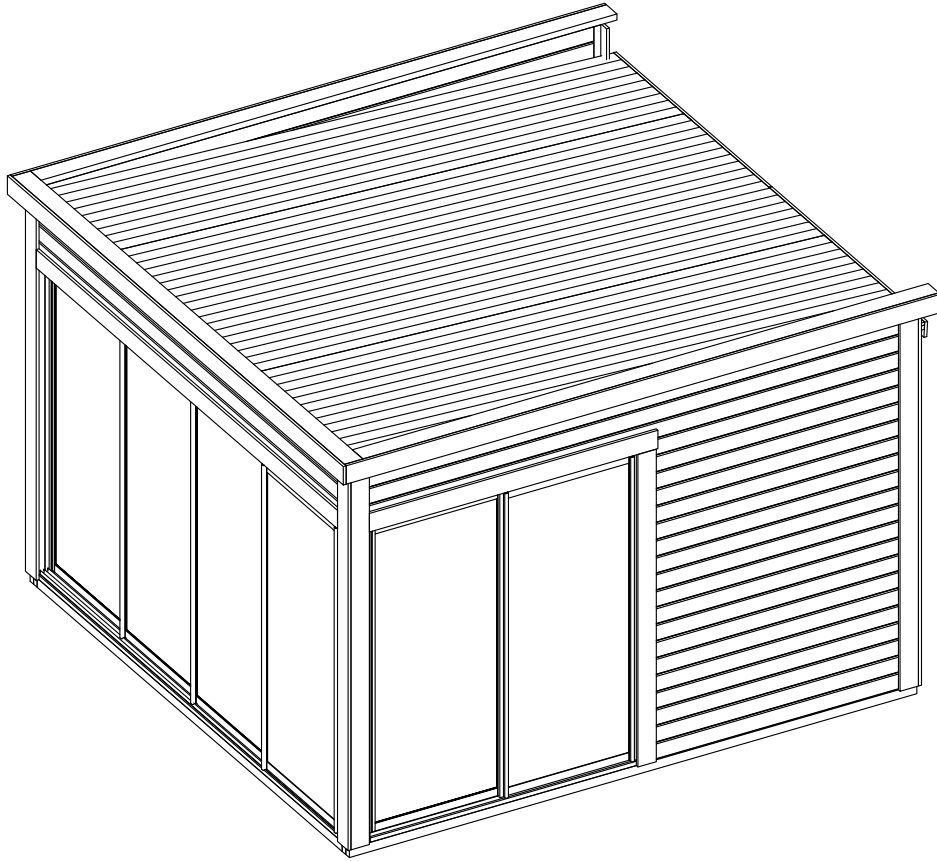
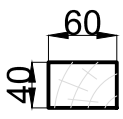



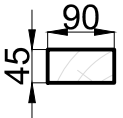




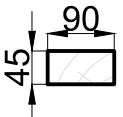
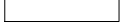

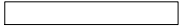
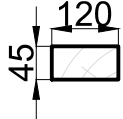


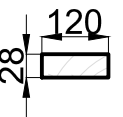

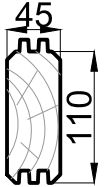


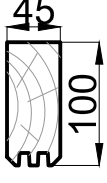



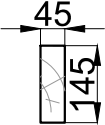
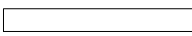
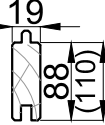
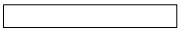


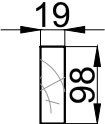
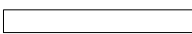


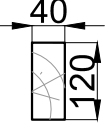
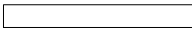
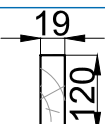

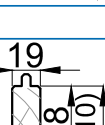

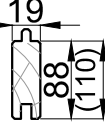
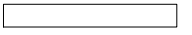
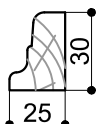
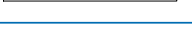
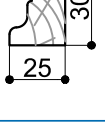











MONTAGEANLEITUNG



SPEZIFIKATION

FUNDAMENTBALKEN						
		①	3440	10	FUNDAMENTBALKEN	
		②	3695	4	FUNDAMENTBALKEN	
		③	400	14	FUNDAMENTBALKEN	
RAHMENBRETT						
		④	2300	2	RAHMENBRETT	
		⑤	2180	1	RAHMENBRETT	
		⑥	2090	4	RAHMENBRETT	
		⑦	2470	2	RAHMENBRETT	
		⑧	1781	1	RAHMENBRETT	
		⑨	1736	1	RAHMENBRETT	
		⑩	3420	2	RAHMENBRETT	
		⑩a	3420	1	RAHMENBRETT	
		⑪	1736	1	RAHMENBRETT	
		⑫	3420	1	RAHMENBRETT	
WANDBRETT						
		⑬	3600	48	BRETT FÜR VORDER-/RÜCKSEITE	20 +3+22+3
		⑭	1729	19	BRETT FÜR SEITENWAND	19
		⑮	3600	4	BRETT FÜR VORDER-/RÜCKSEITE	1+1+1+1

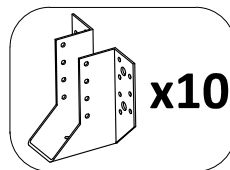
SPEZIFIKATION

DACHBRETTER						
		16	3510	5	DACHSPARREN	
		17	3730	40+1 (32+1)	DACHBRETT	
DACHBRETTER						
		18	1755	2	WINDBRETT LEISTE	
		19	1755	2	WINDBRETT	
		20	220	2	DACHBRETT LEISTE	
		21	3750	3	WINDBRETT	
		22	3788	1	WINDBRETT	
		23	3870	2	WINDBRETT	
BODENBRETTER						
		24	3525	40+1 (32+1)	BODENBRETT	
		25	3420	1	BODENLEISTE	
		26	1554	1	BODENLEISTE	
		27	3425	1	BODENLEISTE	
RAHMENBLENDEN						
		28	2300	2	RAHMENBLENDE	
		29	2520	6	RAHMENBLENDE	
		30	2035	1	RAHMENBLENDE	
		31	1880	1	RAHMENBLENDE	
		32	3398	1	RAHMENBLENDE	

SPEZIFIKATION

A1		3380	1	A5		1696	1	B1			2
A2		3380	1	A6		1696	1	B2			2
A3		2017	1	A7		2017	1				
A4		2017	1	A8		2017	1	B3			2
		4.8x32	16			4.8x32	8	B4			2

GLASSCHIEBETÜR					
	D1	.	1	GLASSCHIEBETÜR	
	D2	.	1	GLASSCHIEBETÜR	
	D3	.	1	GLASSCHIEBETÜR	
	D4	.	1	GLASSCHIEBETÜR	
	D5	.	1	GLASSCHIEBETÜR	
	D6	.	1	GLASSCHIEBETÜR	



SCHRAUBE **S1**
4.5x70 mm 419

NAGEL **N1**
L-40 mm 280

SCHRAUBE **S2**
6.0x100 mm 28

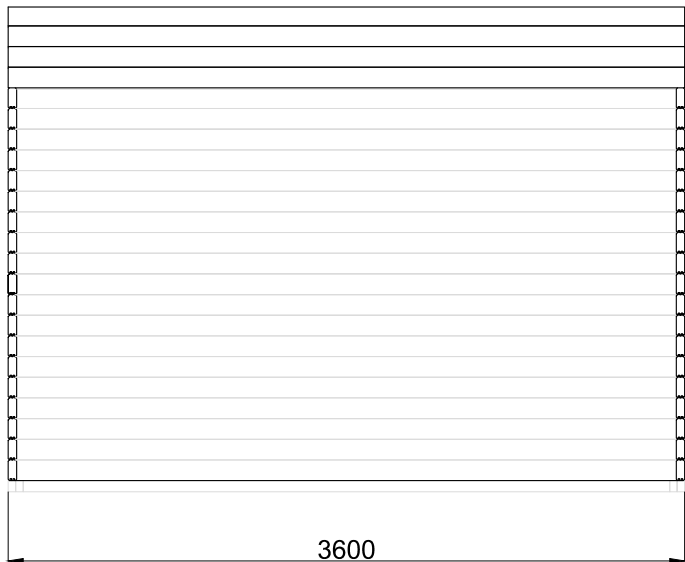
NAGEL **N2**
L-50 mm 320

SCHRAUBE **S3**
6.0x180 mm 90

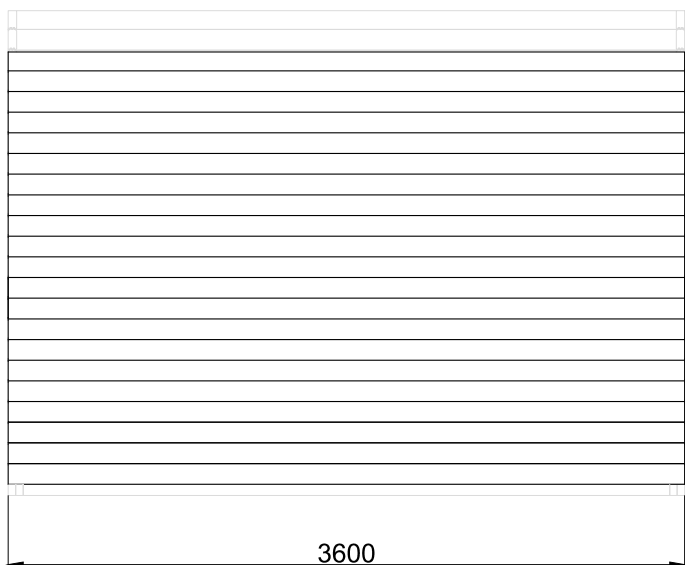
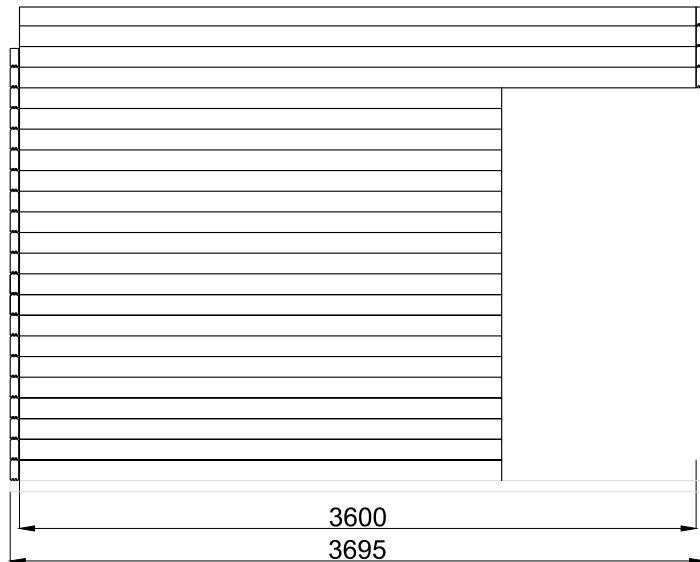
SCHRAUBE **S5**
4.2x50 mm 38

SCHRAUBE **S4**
4.0x40 mm 289

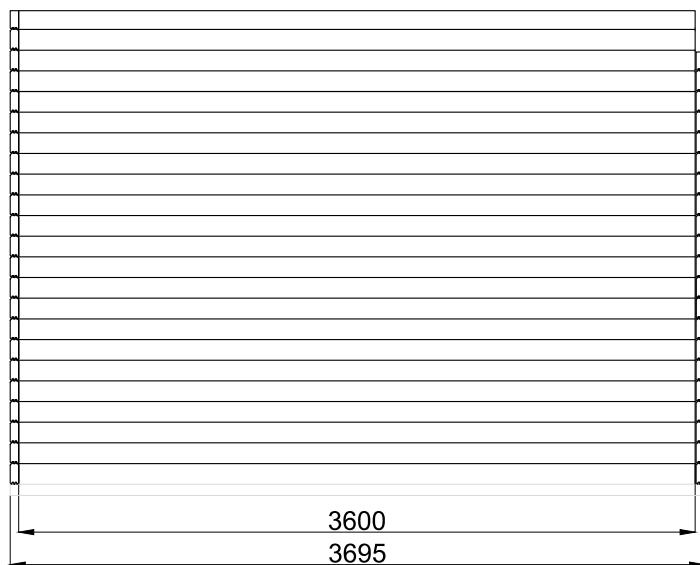
WÄNDE



23
22
21
20
19
18
17
16
15
14
13
12
11
10
9
8
7
6
5
4
3
2
1



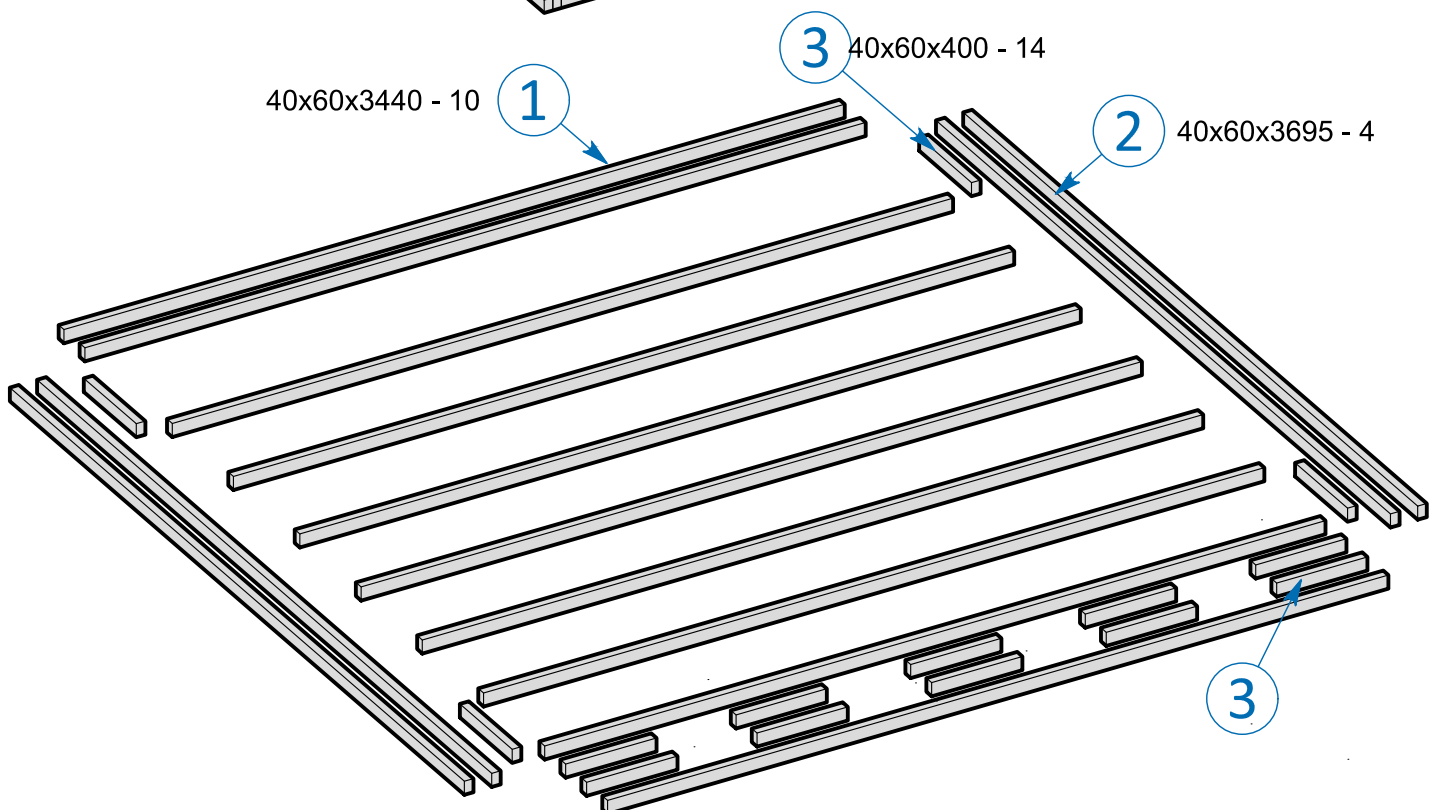
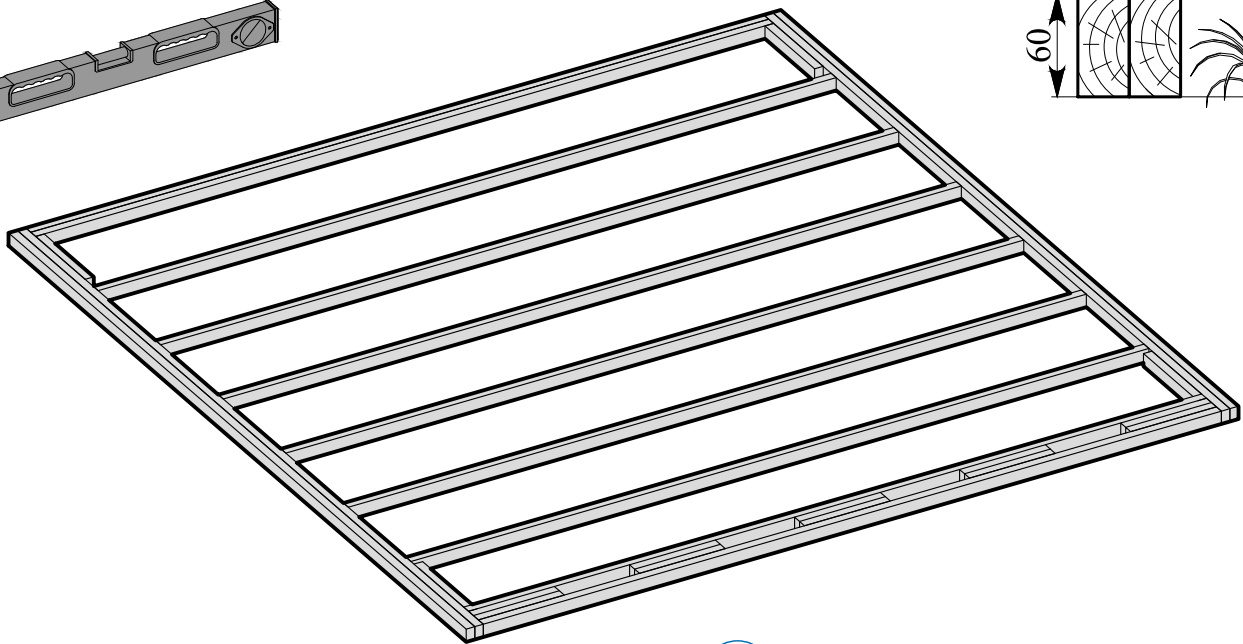
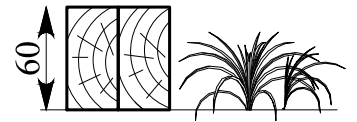
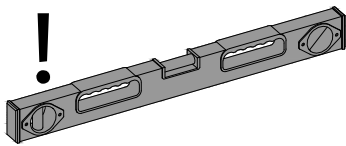
23
22
21
20
19
18
17
16
15
14
13
12
11
10
9
8
7
6
5
4
3
2
1



FUNDAMENTTRAHMEN - ANLEITUNG

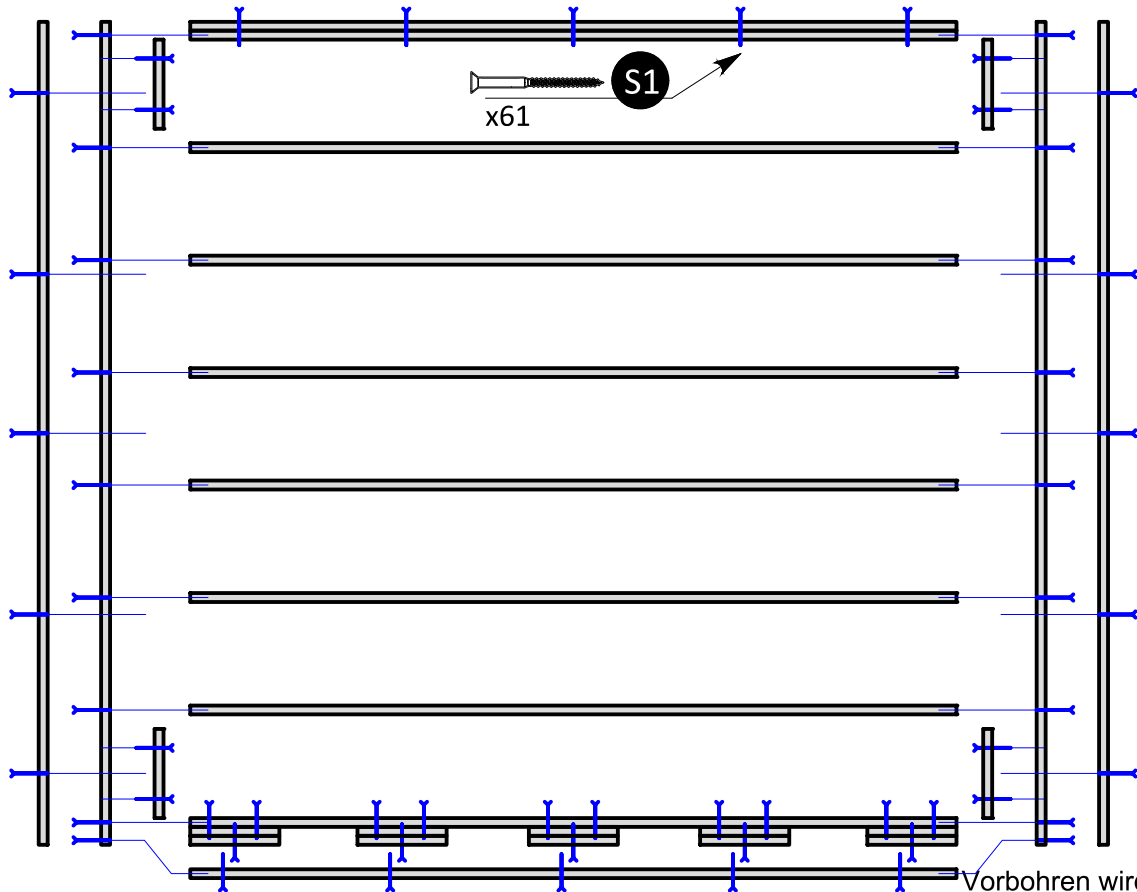
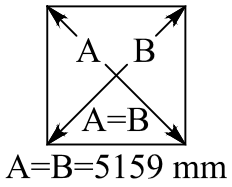
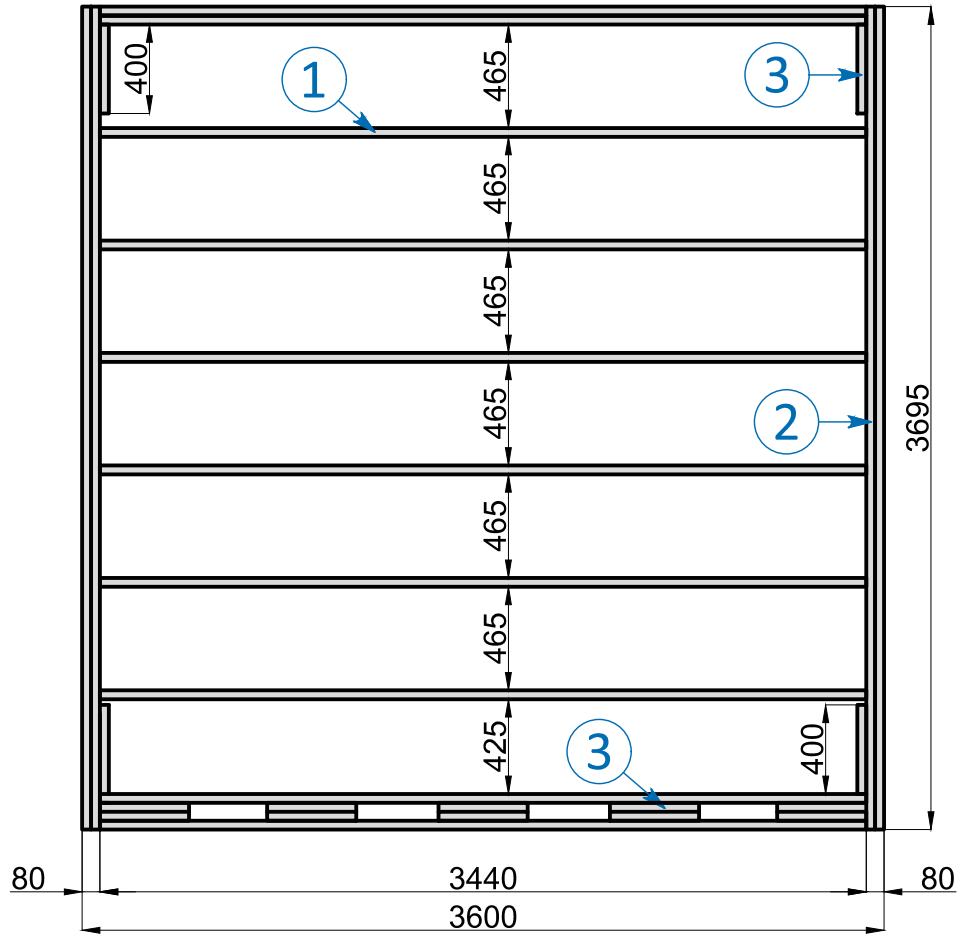
FUNDAMENTTRAHMEN ZUBEHÖR

		①	3440	10	FUNDAMENTBALKEN
		②	3695	4	FUNDAMENTBALKEN
		③	400	14	FUNDAMENTBALKEN



FUNDAMENTTRAHMEN MONTAGE

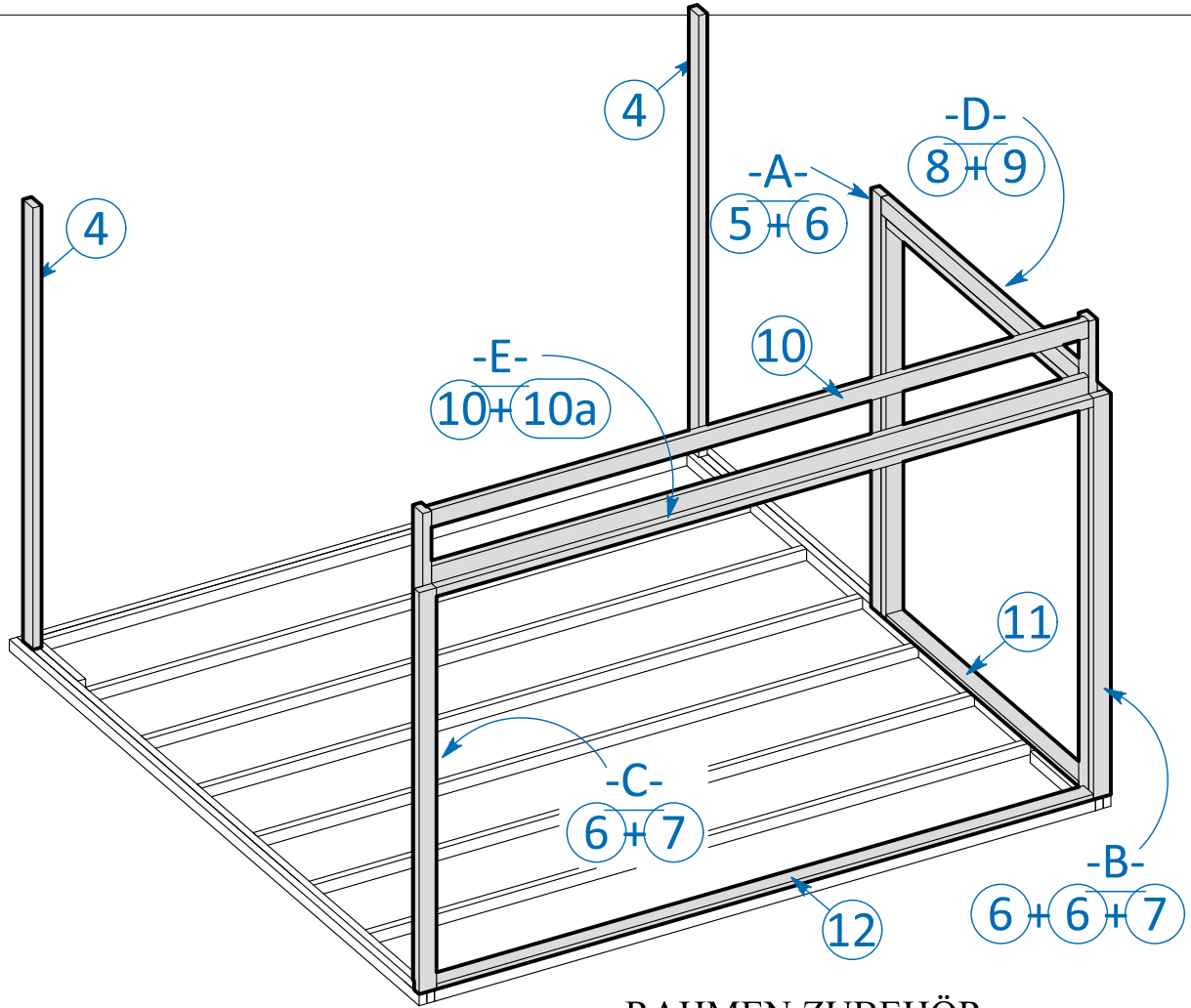
SCHRAUBE
4.5x70 mm S1



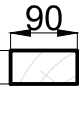

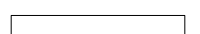


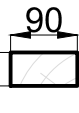


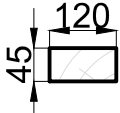
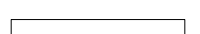


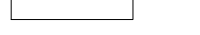

Vorbohren wird empfohlen.

RAHMEN - ANLEITUNG

LT

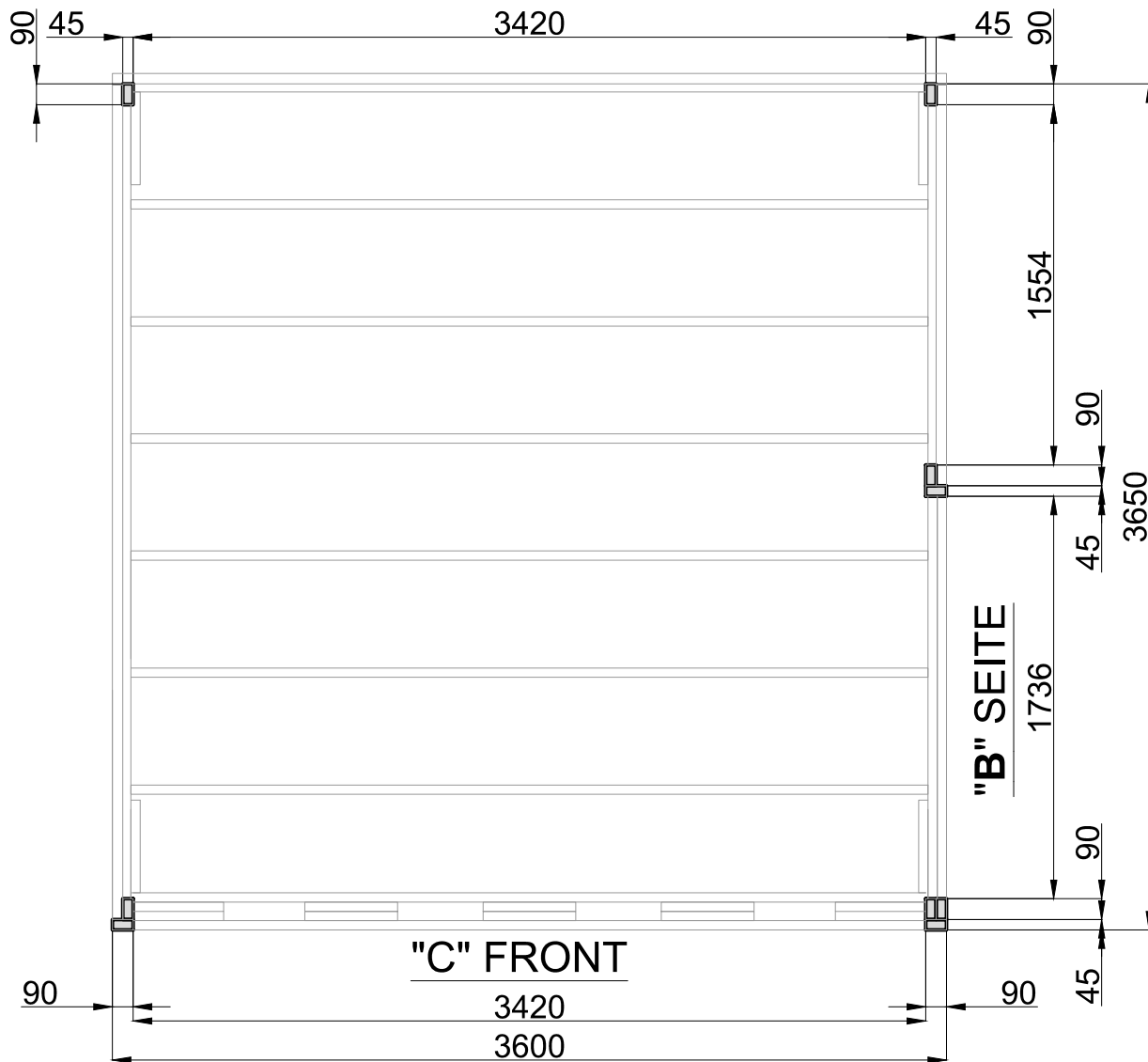


RAHMEN ZUBEHÖR

		④	2300	2	RAHMENBRETT	
		⑤	2180	1	RAHMENBRETT	
		⑥	2090	4	RAHMENBRETT	
		⑦	2470	2	RAHMENBRETT	
		⑧	1781	1	RAHMENBRETT	
		⑨	1736	1	RAHMENBRETT	
		⑩	3420	2	RAHMENBRETT	
		⑩a	3420	1	RAHMENBRETT	
		⑪	1736	1	RAHMENBRETT	
		⑫	3420	1	RAHMENBRETT	

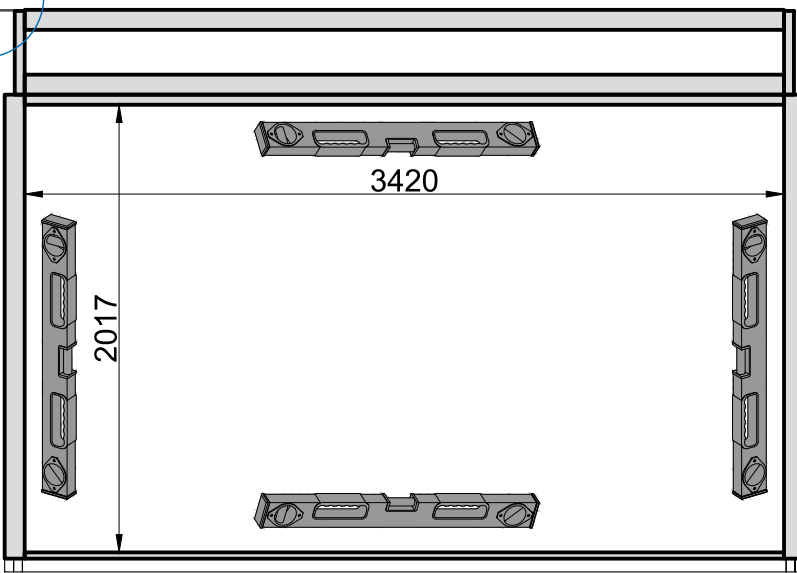
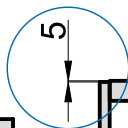
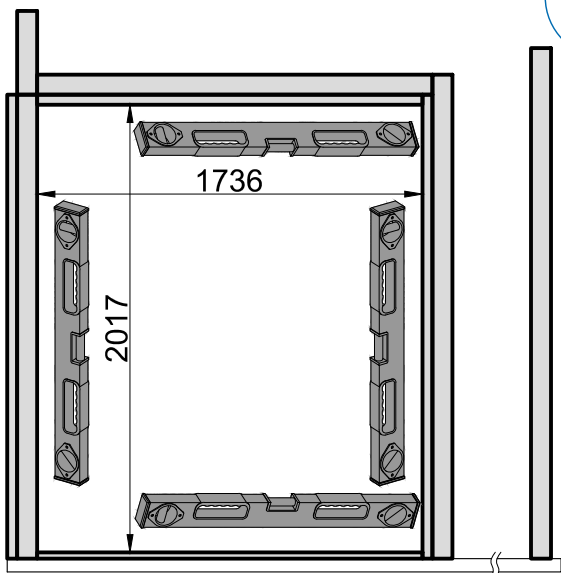
ABMESSUNGEN DER FENSTERÖFFNUNGEN

DRAUFSICHT



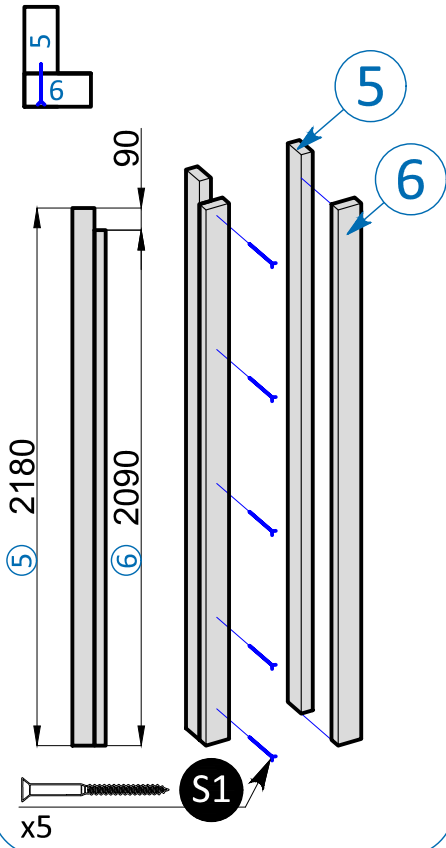
"B" SEITE

"C" FRONT

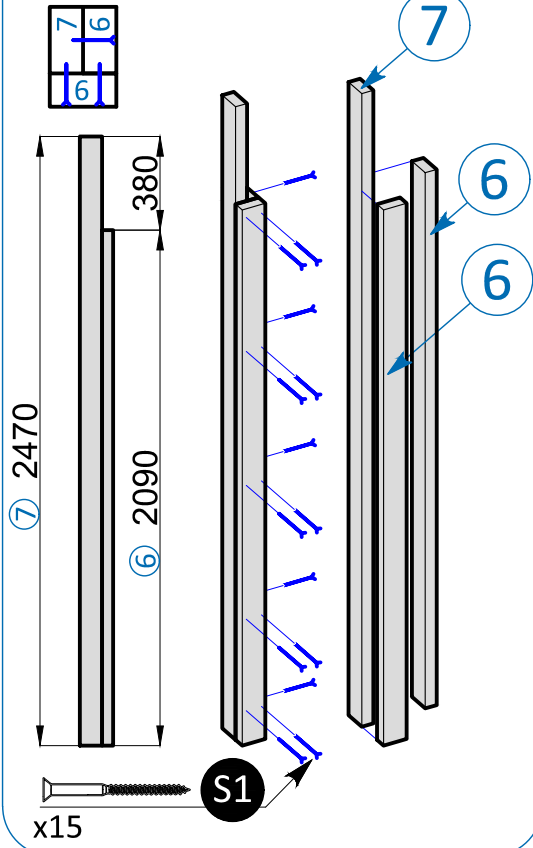


RAHMENBRETTER MONTAGE

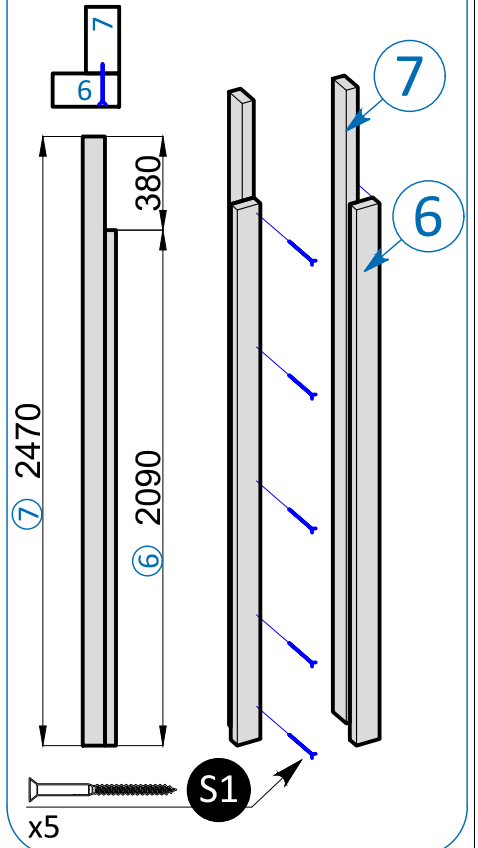
-A-
5+6



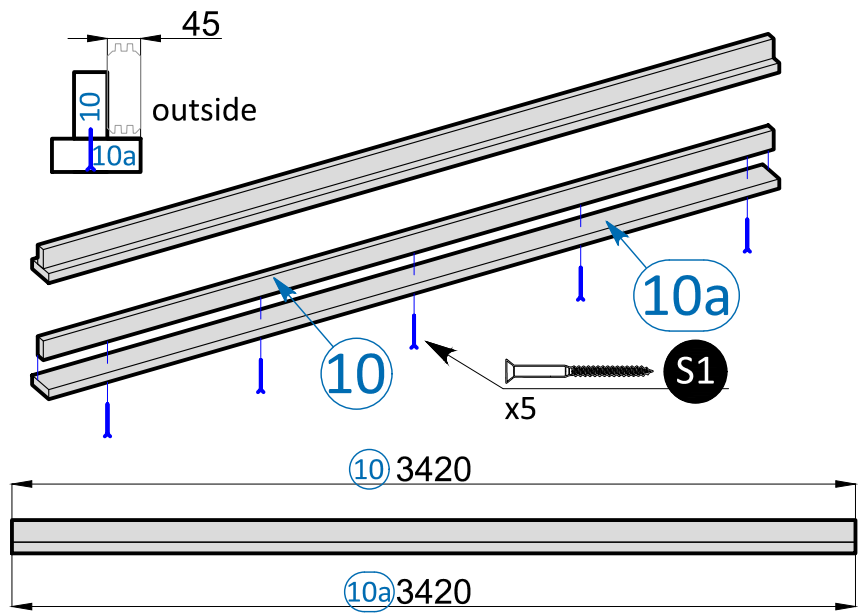
-B-
6+6+7



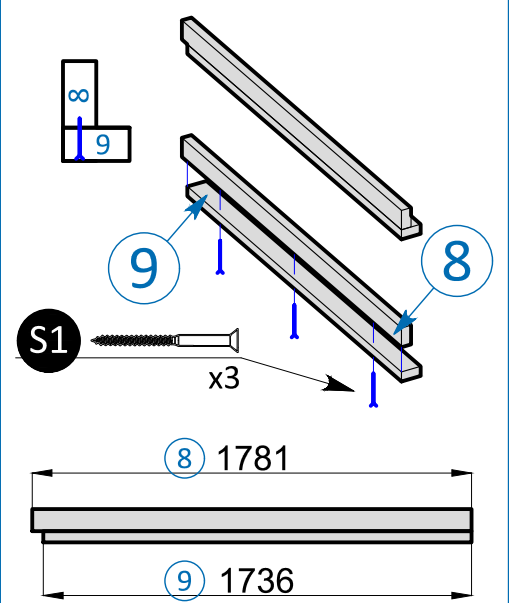
-C-
6+7



-E-
10+10a



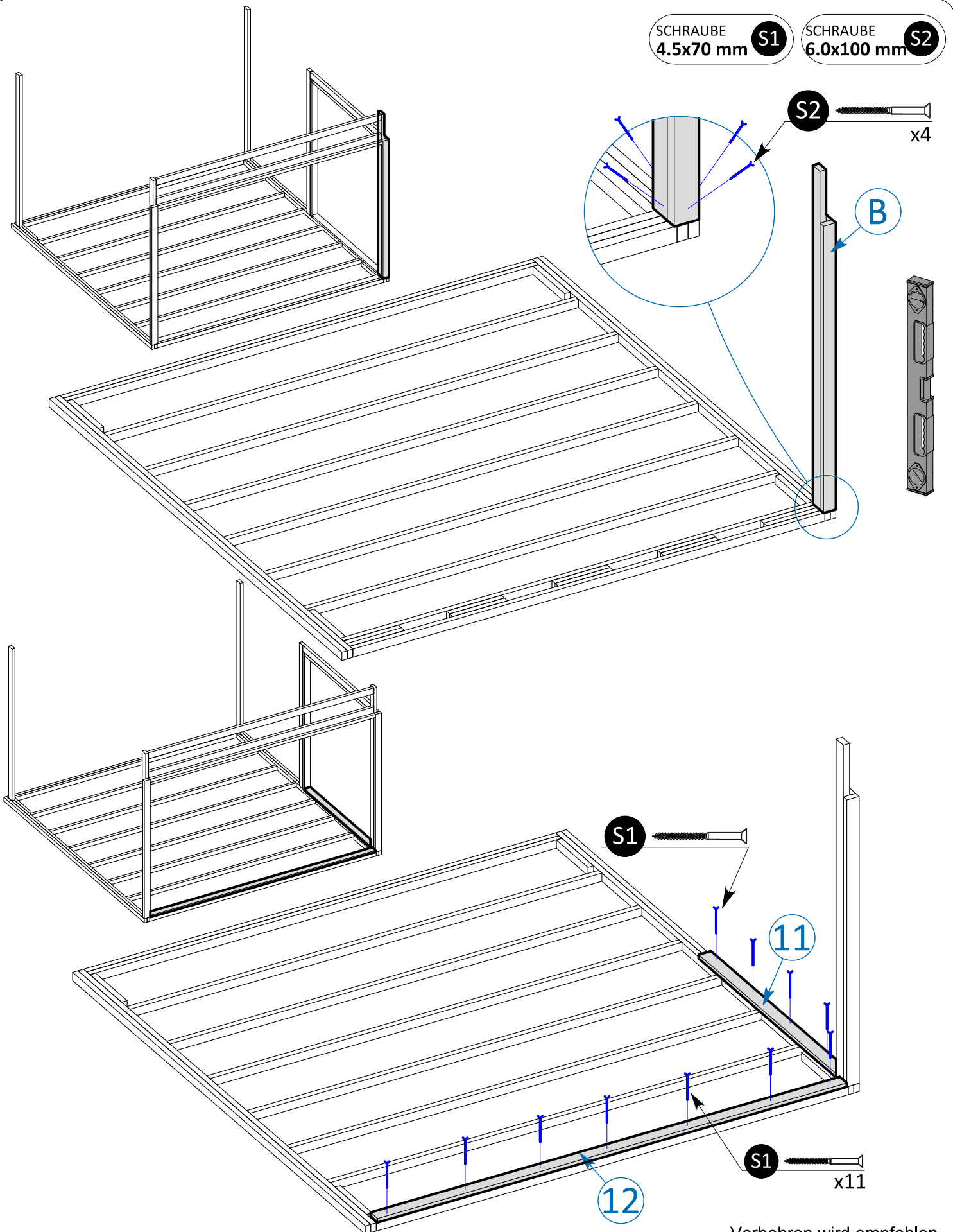
-D-
8+9



SCHRAUBE 4.5x70 mm S1

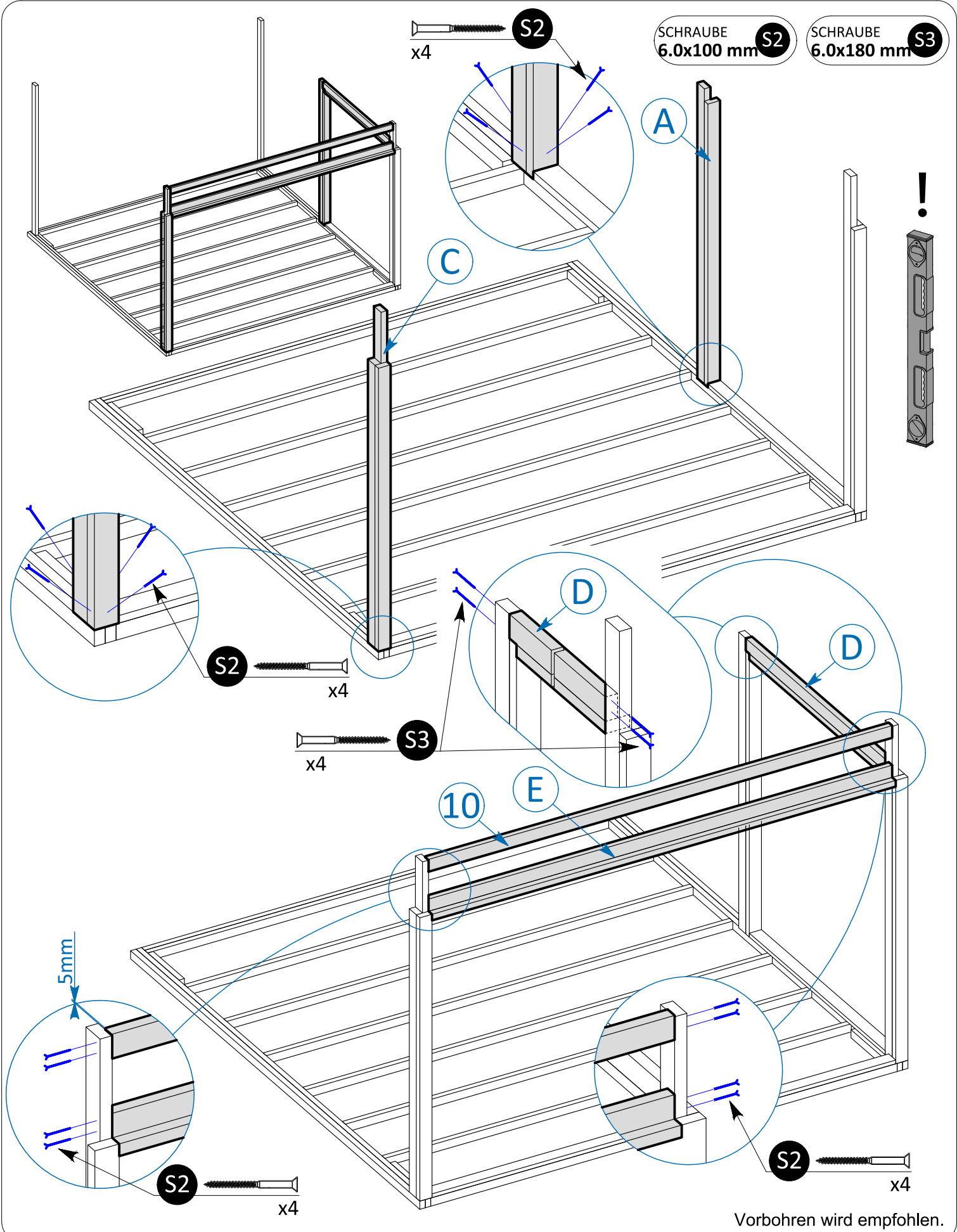
Vorbohren wird empfohlen.

RAHMEN MONTAGE



RAHMEN MONTAGE

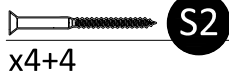
LT



RAHMEN MONTAGE

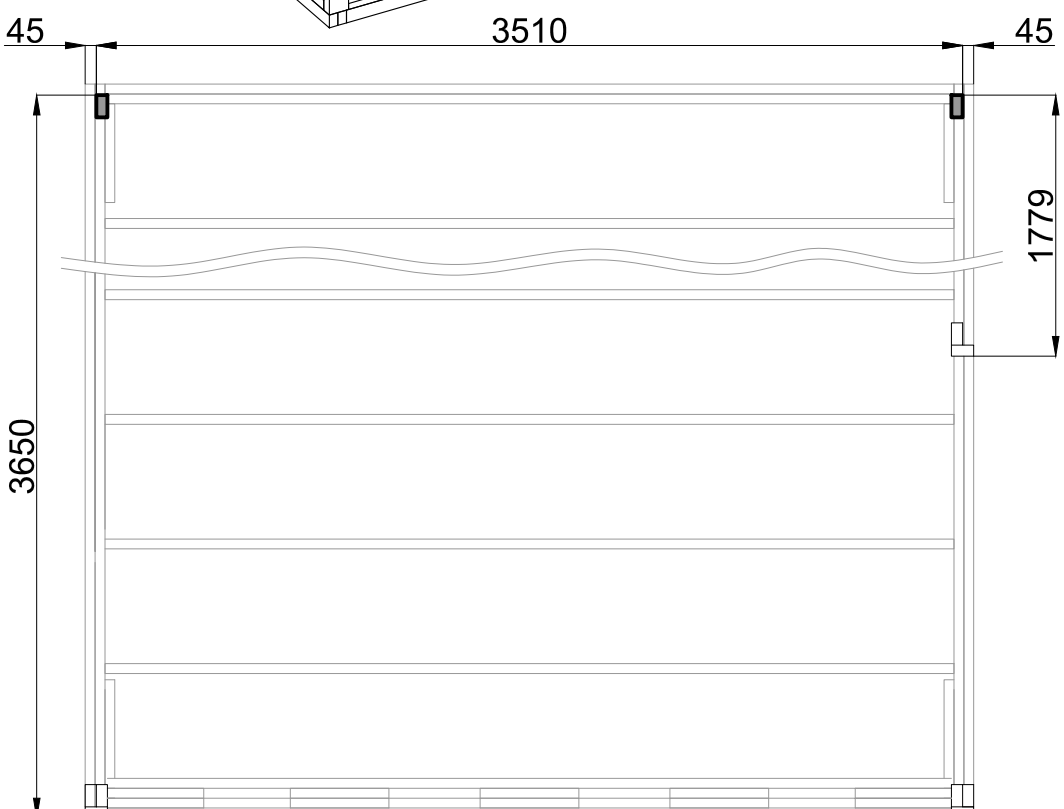
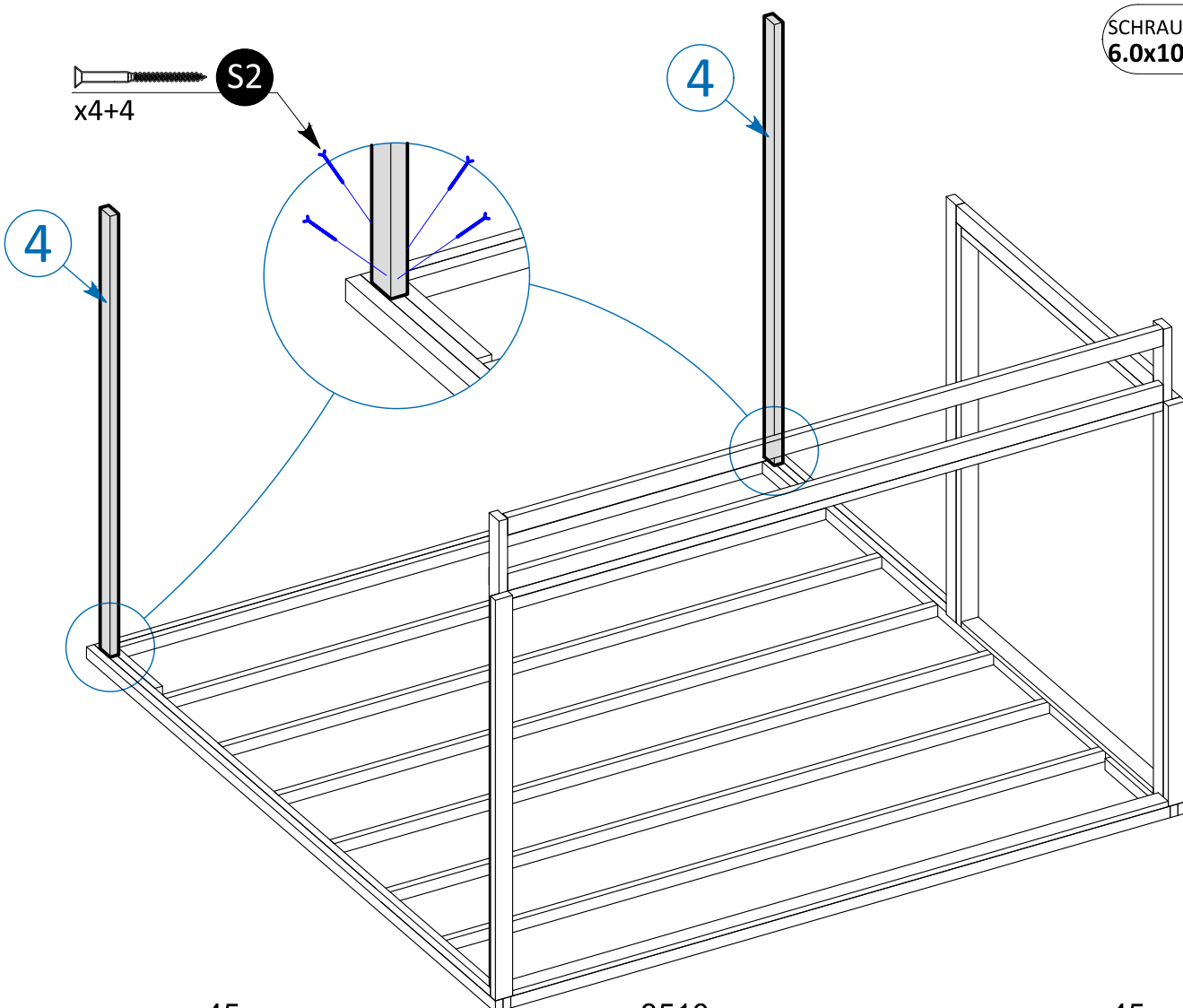
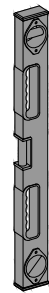


SCHRAUBE S2 6.0x100 mm



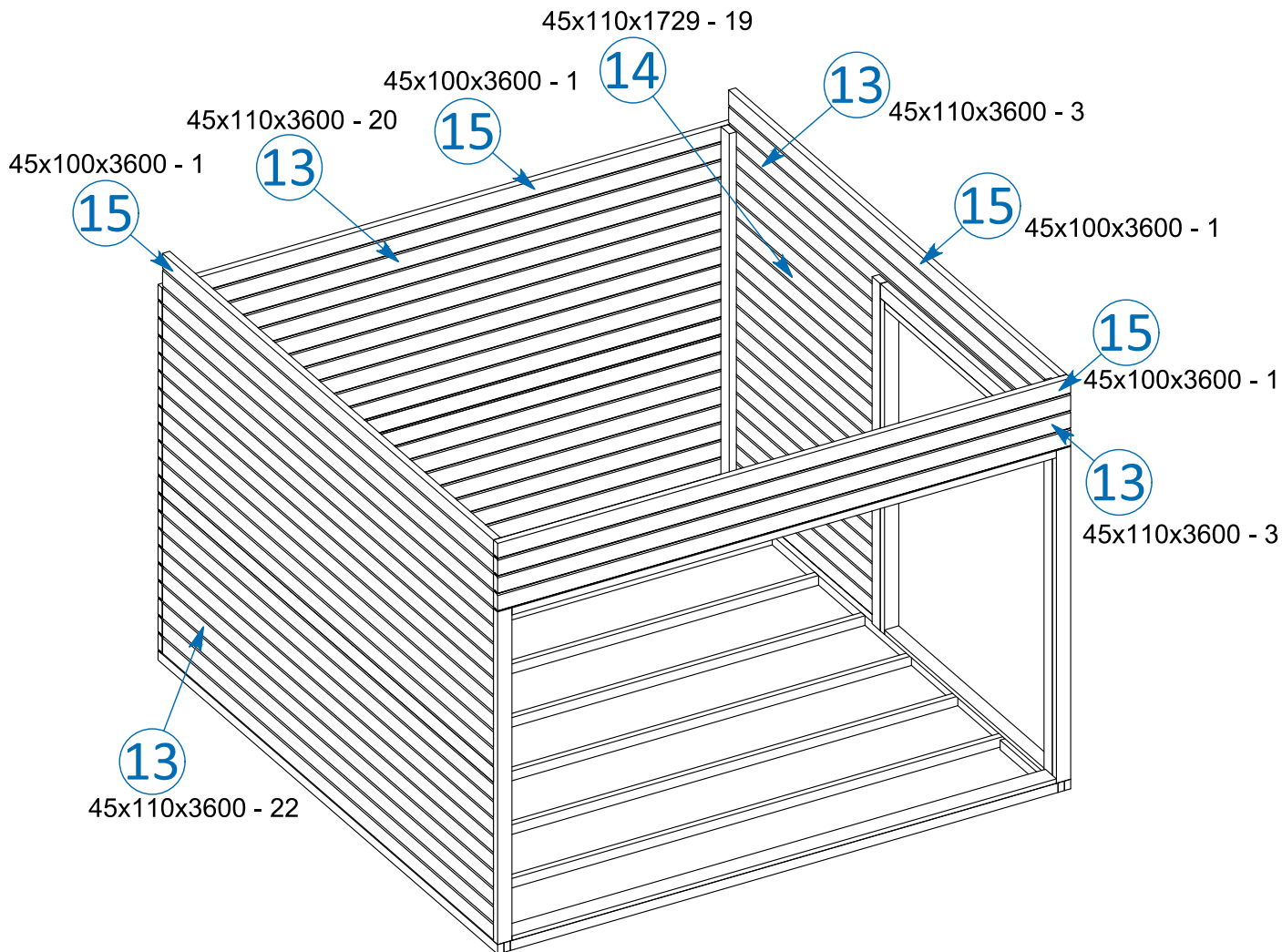
4

4



Vorbohren wird empfohlen.

WAND MONTAGE



WAND ZUBEHÖR

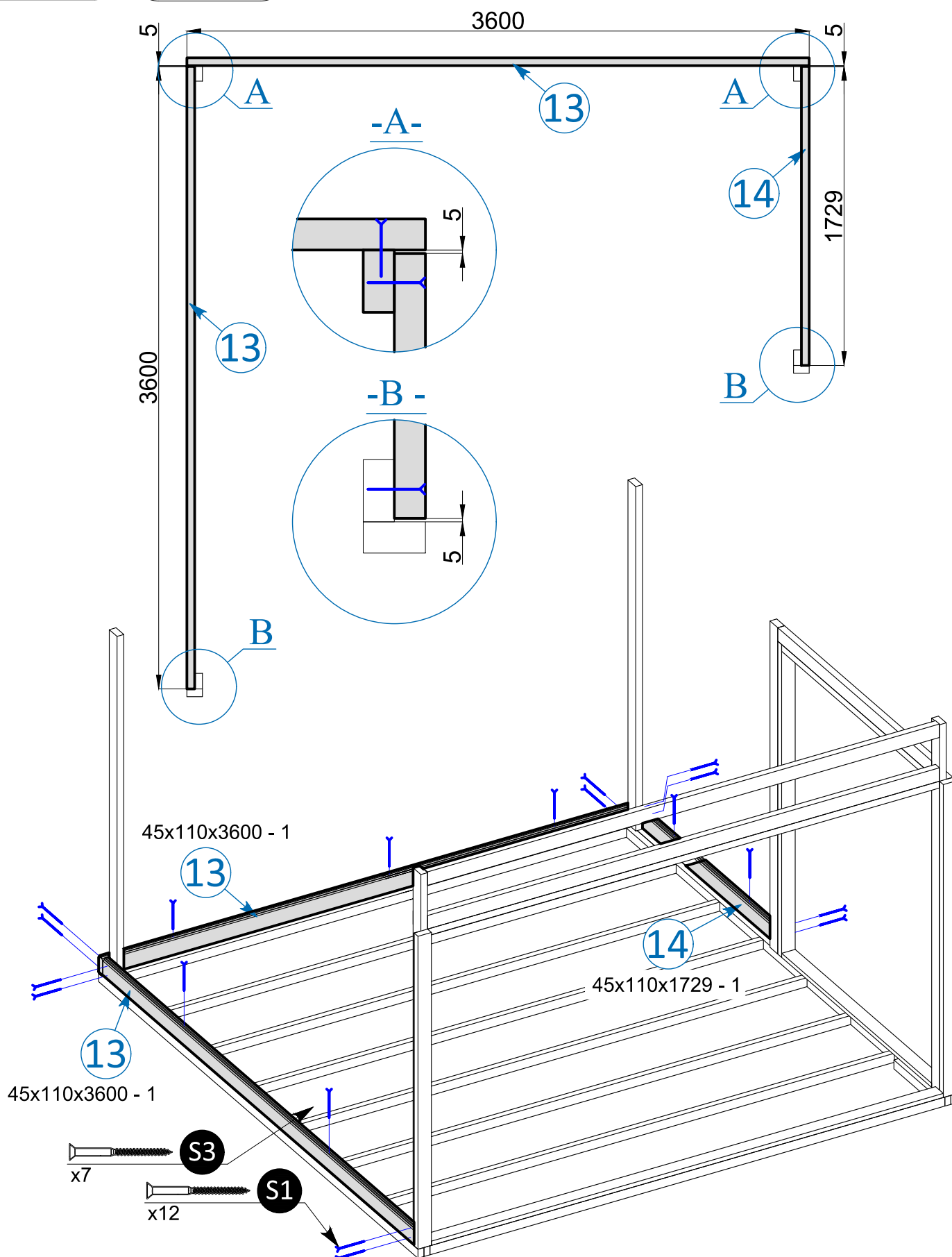
		13	3600	48	BRETT FÜR VORDER-/RÜCKSEITE	20 +3+22+3
		14	1729	19	BRETT FÜR SEITENWAND	19
		15	3600	4	BRETT FÜR VORDER-/RÜCKSEITE	1+1+1+1

Vorbohren wird empfohlen.

WAND MONTAGE

SCHRAUBE
4.5x70 mm **S1**

SCHRAUBE
6.0x180 mm **S3**

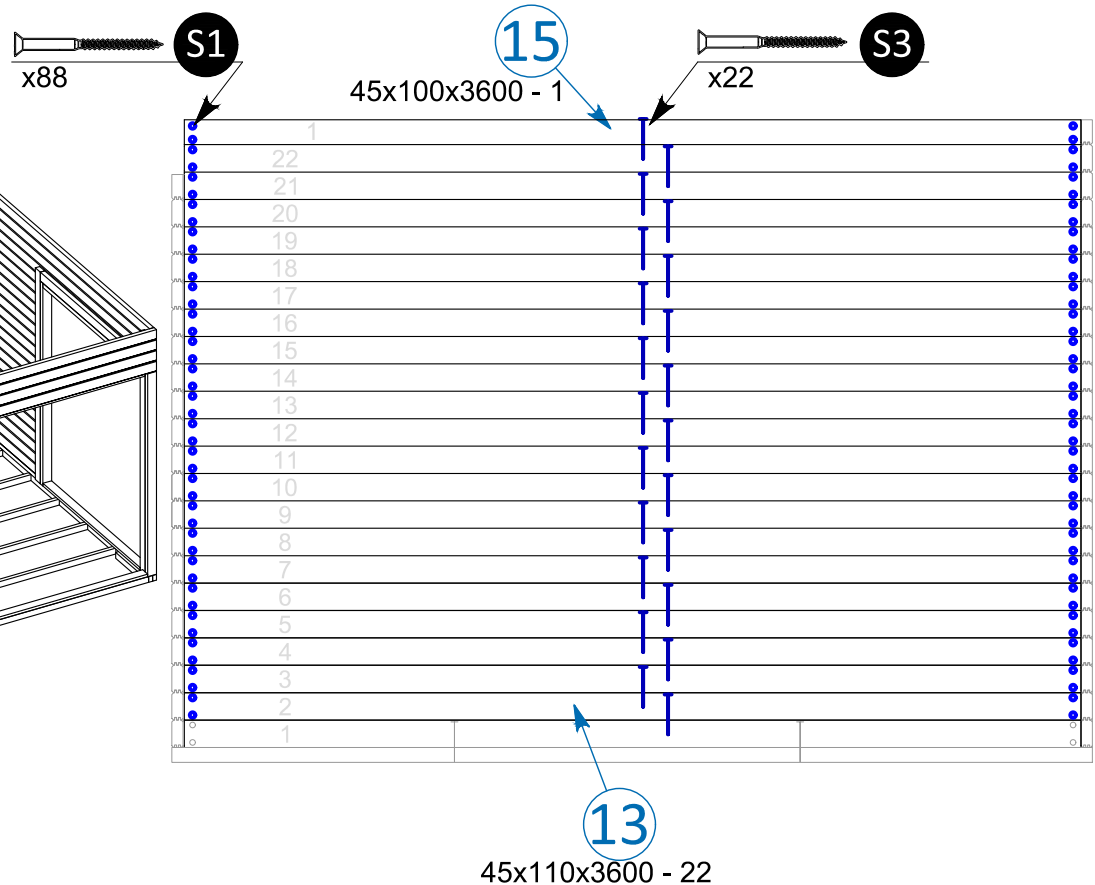
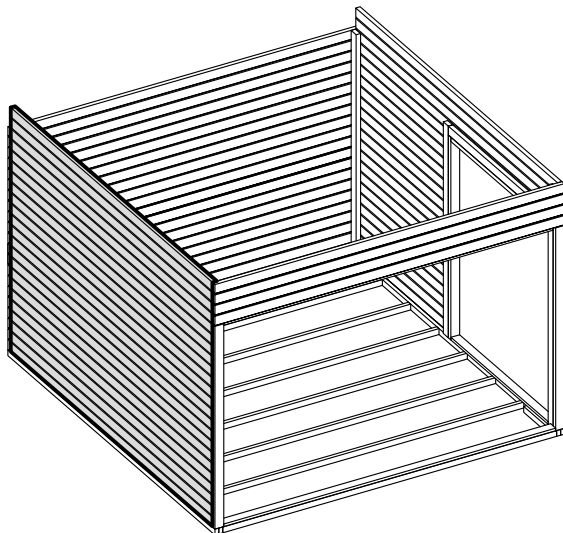
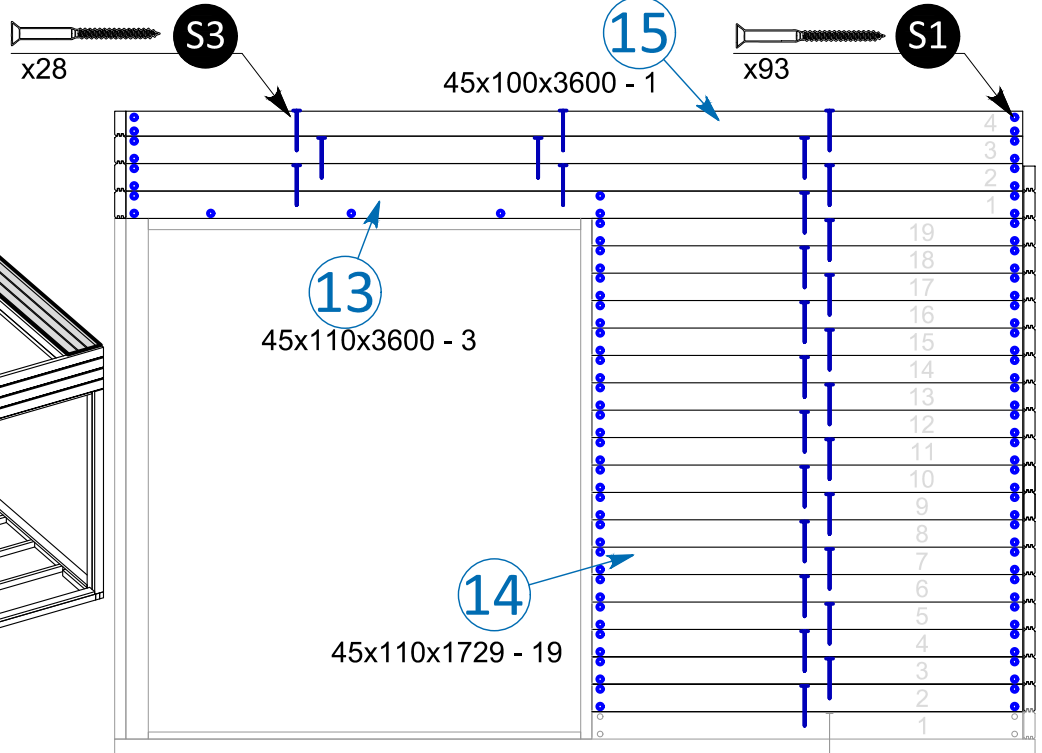
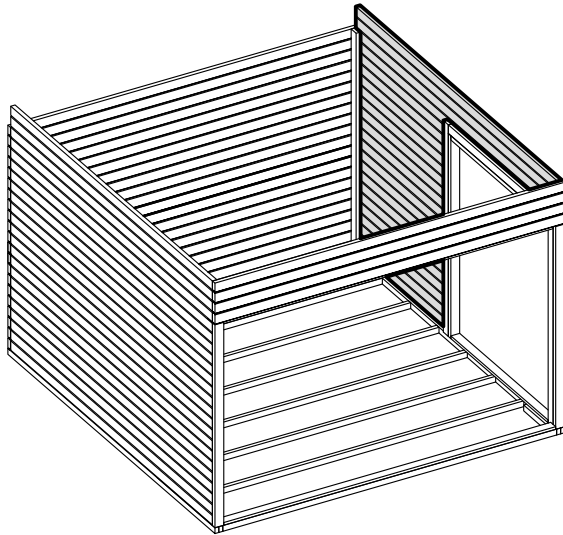
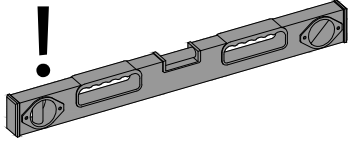


Vorbohren wird empfohlen.

WAND MONTAGE

SCHRAUBE
4.5x70 mm S1

SCHRAUBE
6.0x180 mm S3

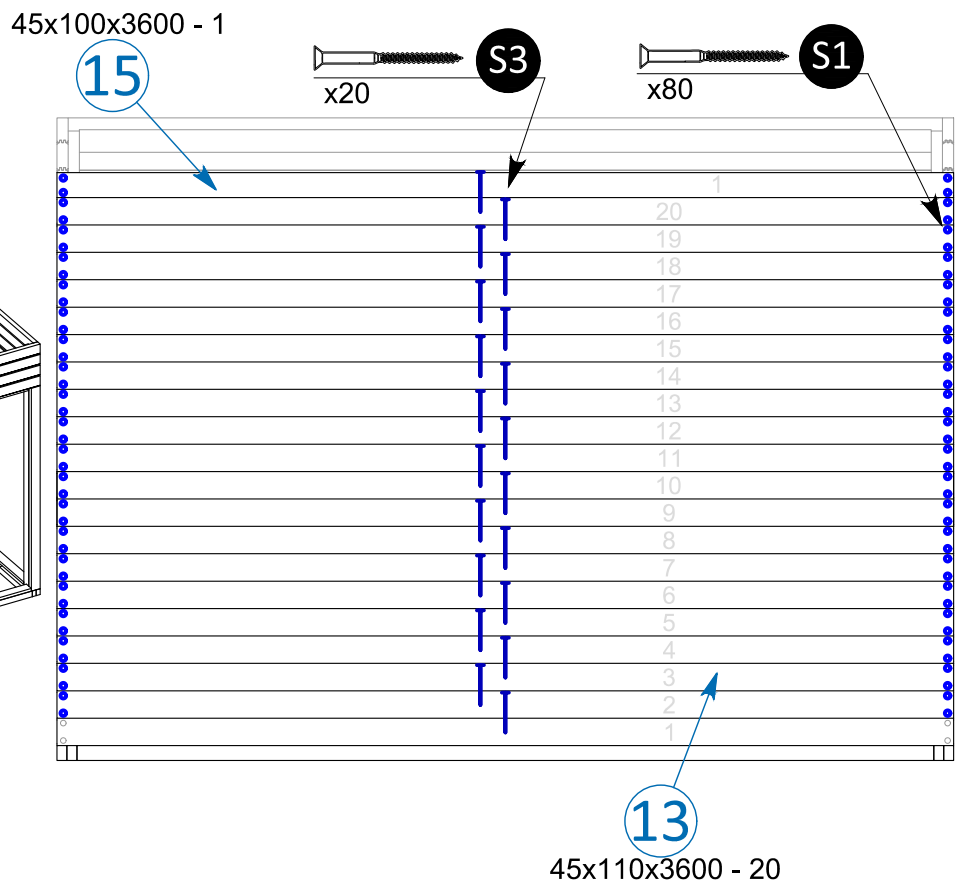
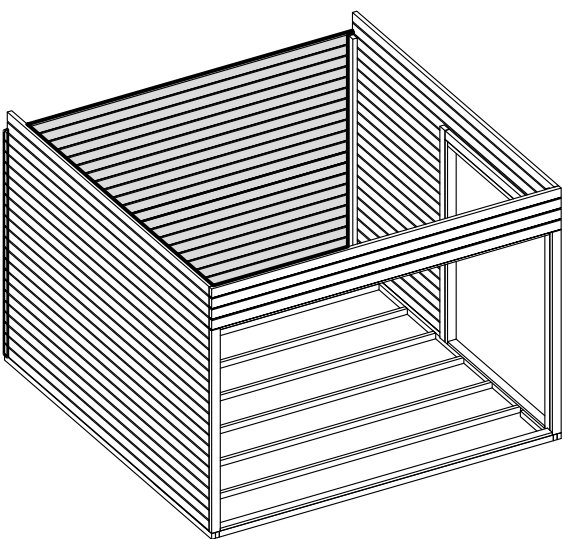
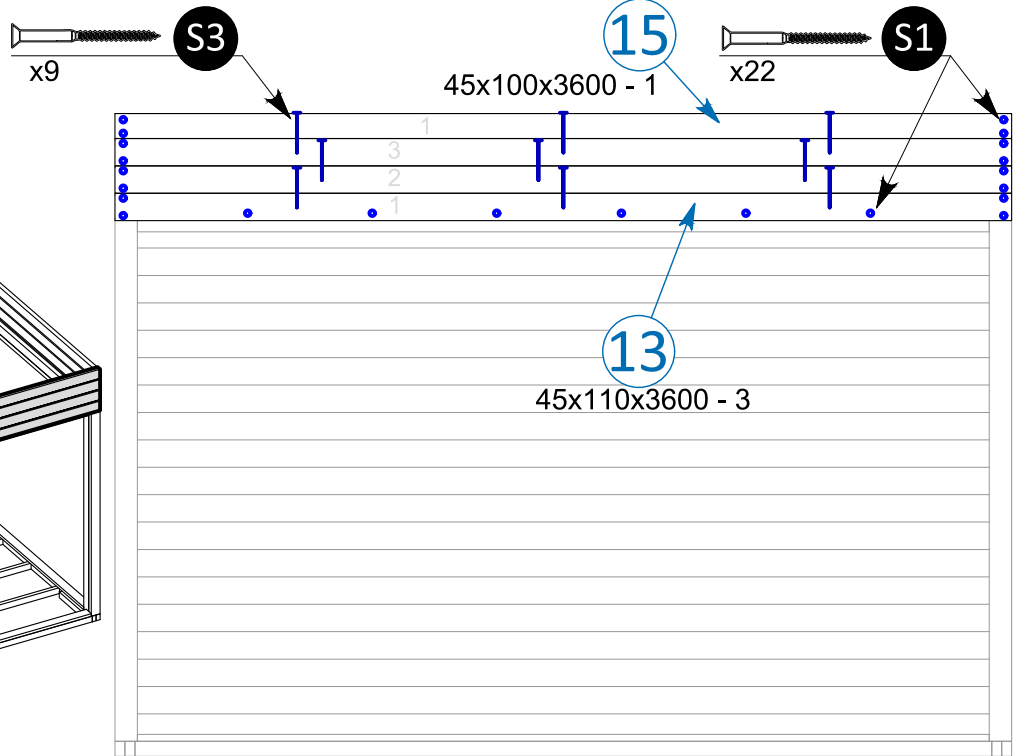
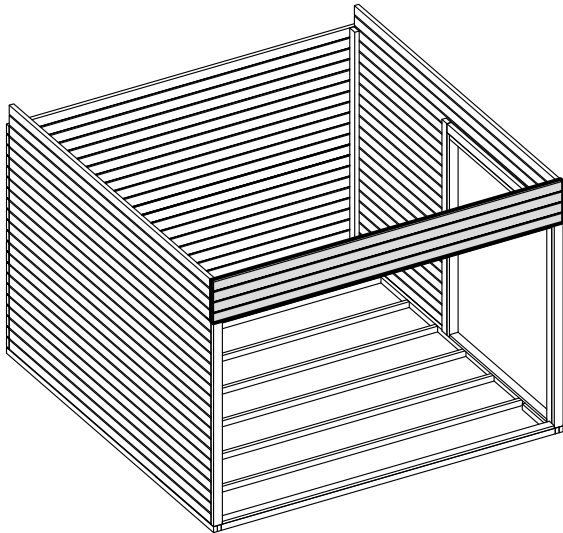
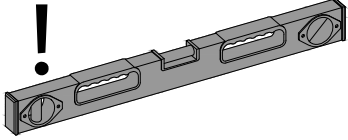


Vorbohren wird empfohlen.

WAND MONTAGE

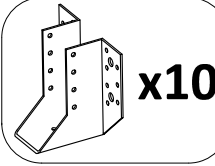
SCHRAUBE
4.5x70 mm **S1**

SCHRAUBE
6.0x180 mm **S3**



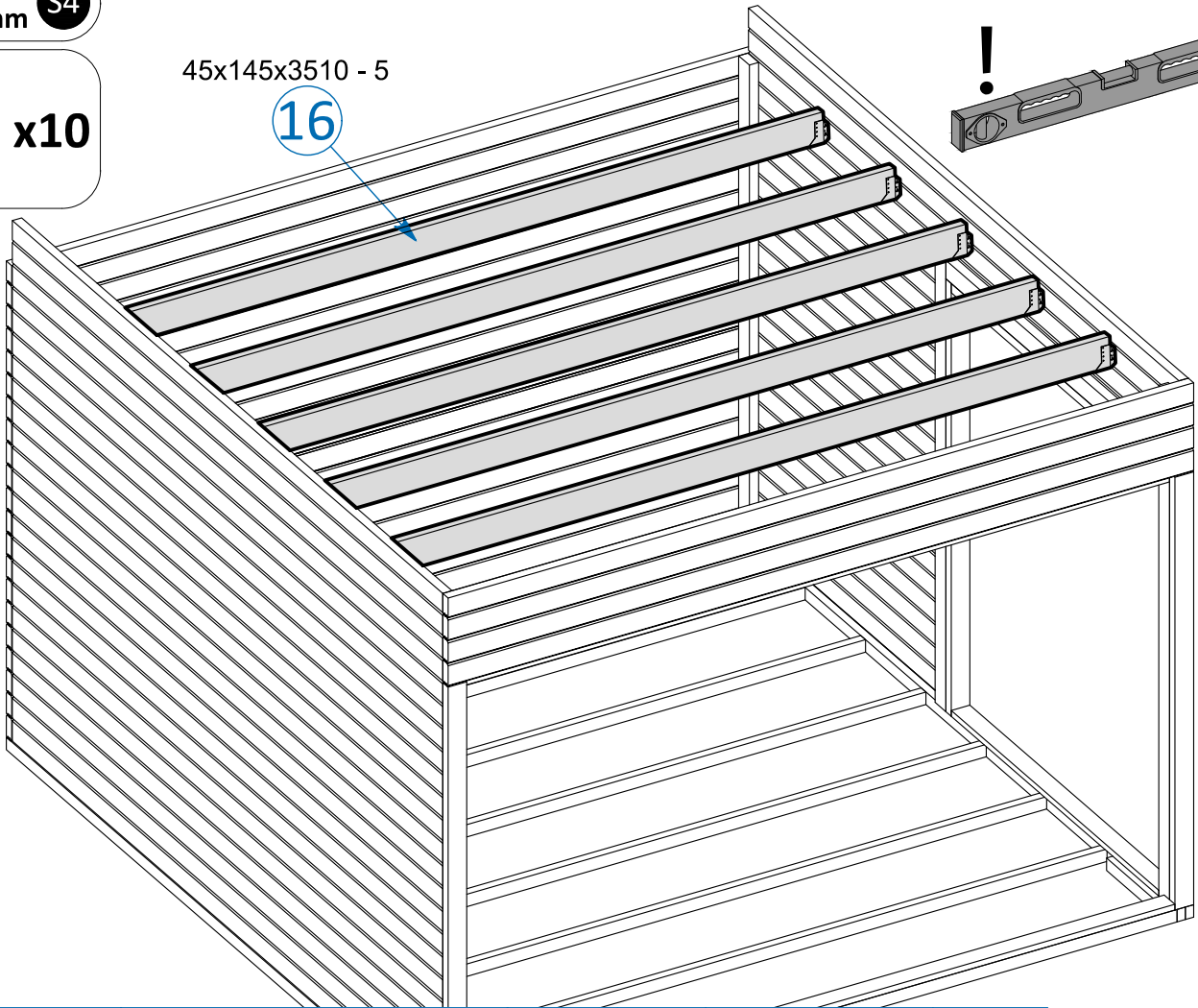
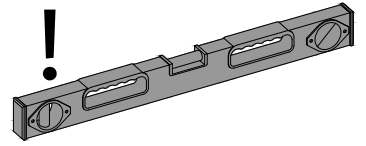
DACHSPARREN - MONTAGE

SCHRAUBE
4.0x40 mm S4

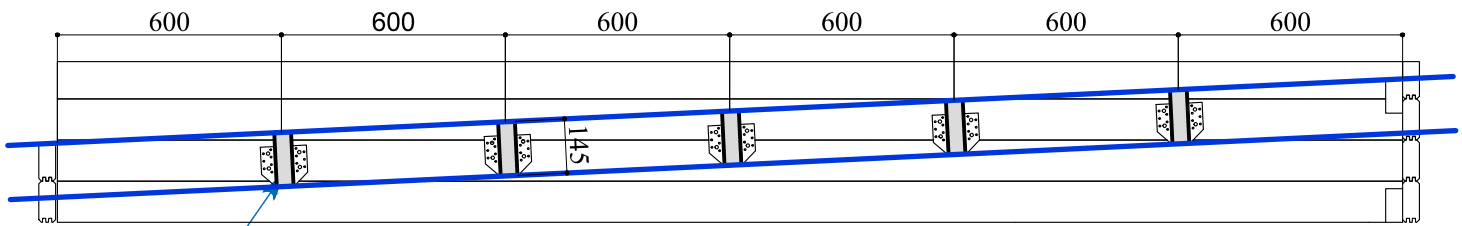


45x145x3510 - 5

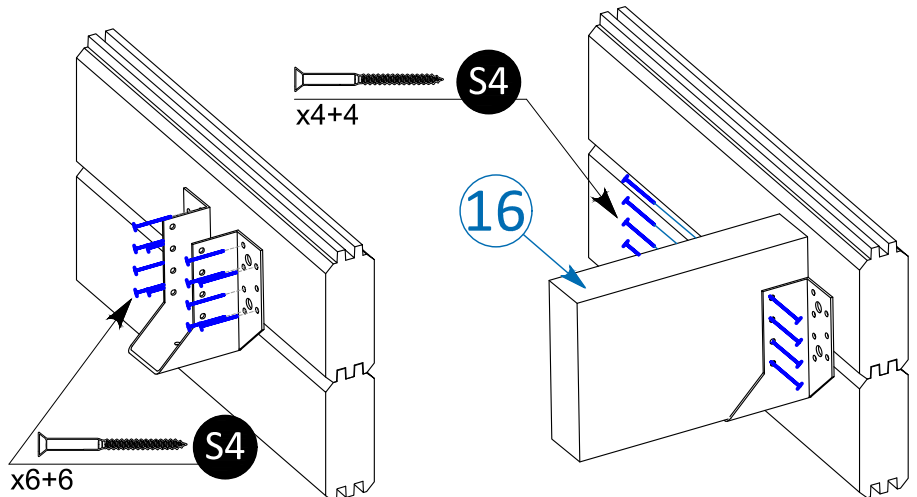
16



		16	3510	5	DACHSPARREN
--	--	-----------	------	---	-------------



16



DACH - MONTAGE

NAGEL
Lx40 mm

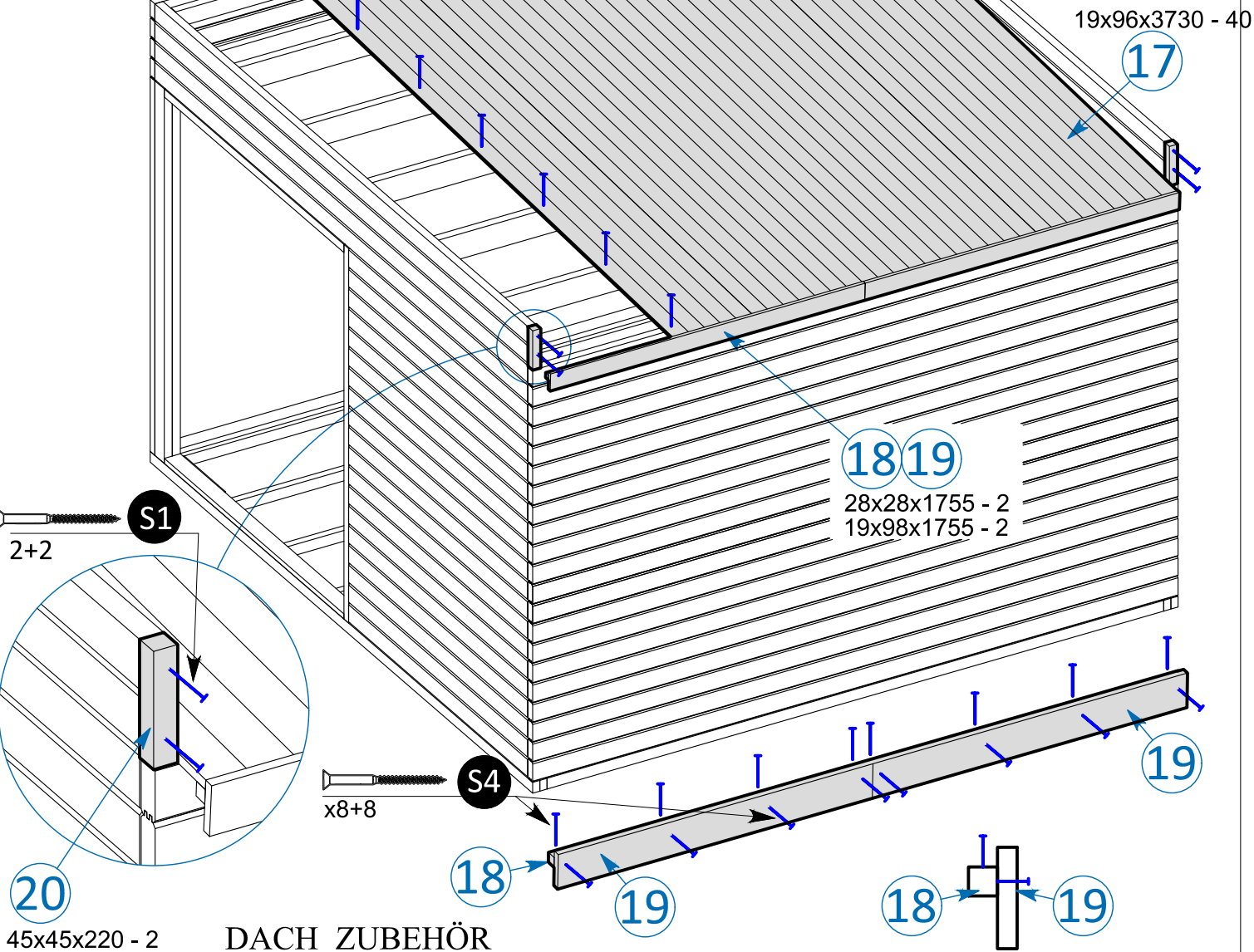
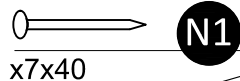
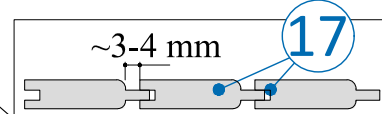
N1

SCHRAUBE
4.5x70 mm

S1

SCHRAUBE
4.0x40 mm

S4



20
45x45x220 - 2

DACH ZUBEHÖR

		17	3730	40+1 (32+1)	DACHBRETT	
		18	1755	2	WINDBRETT LEISTE	
		19	1755	2	WINDBRETT	
		20	220	2	DACHBRETT LEISTE	

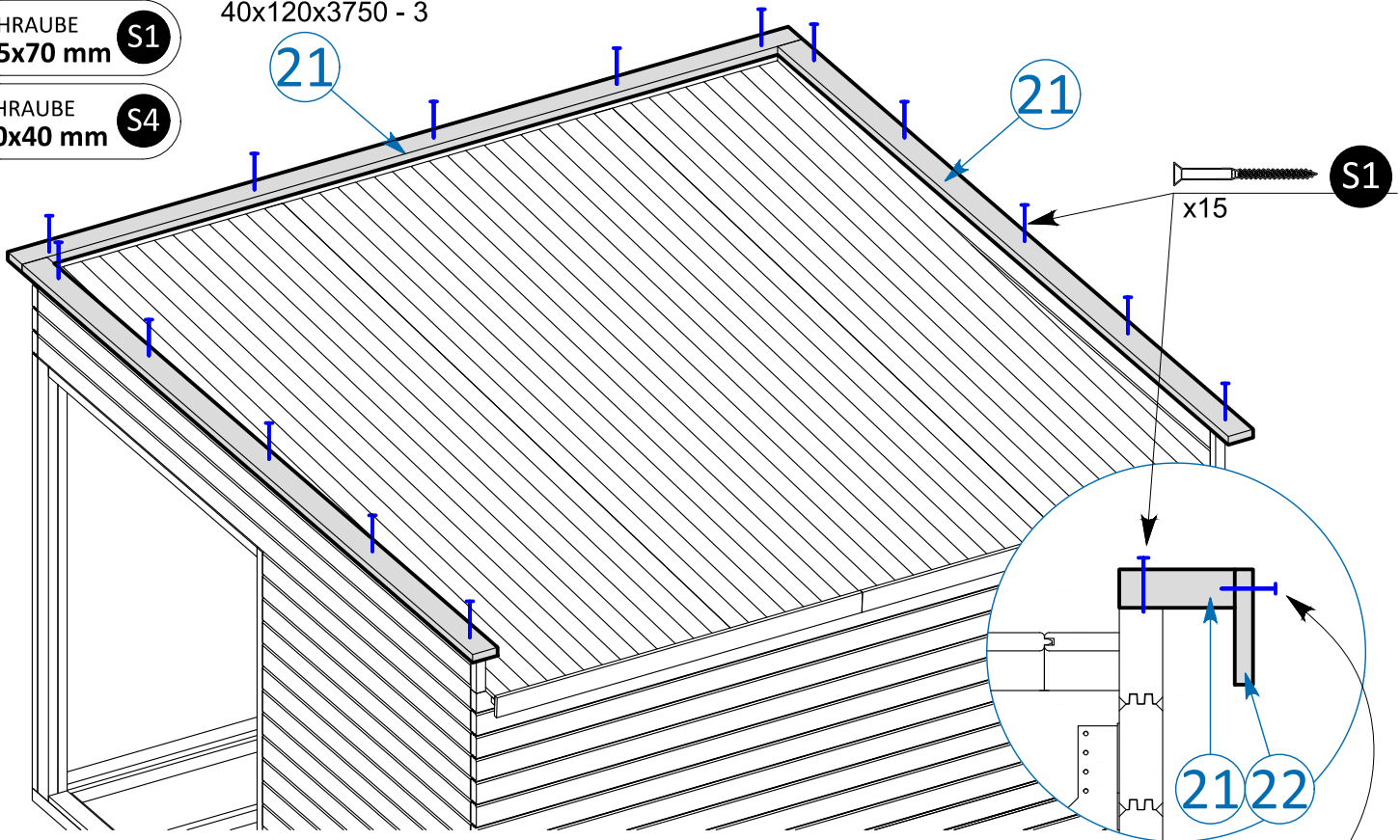
Vorbohren wird empfohlen.

WINDBRETT - MONTAGE

SCHRAUBE
4.5x70 mm S1

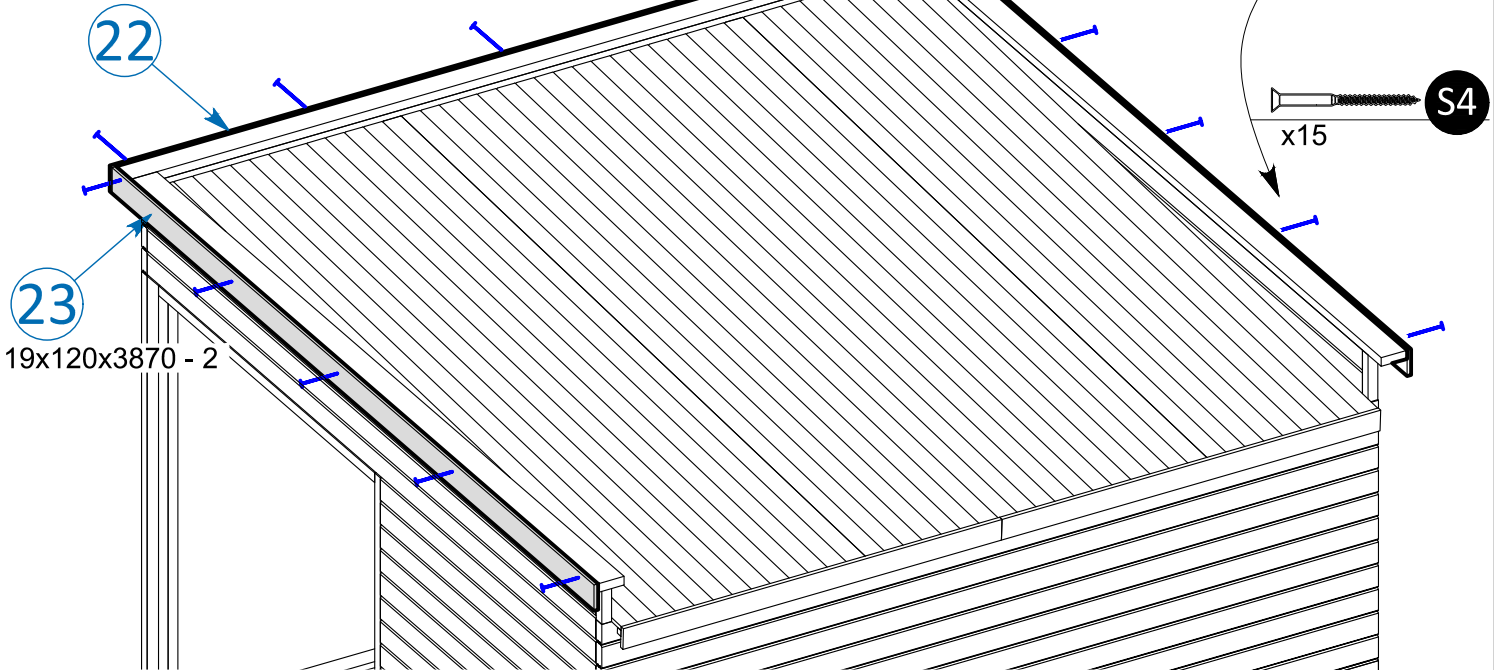
40x120x3750 - 3

SCHRAUBE
4.0x40 mm S4



		21	3750	3	WINDBRETT	

19x120x3788 - 1



		22	3788	1	WINDBRETT	
		23	3870	2	WINDBRETT	

Vorbohren wird empfohlen.

BODEN MONTAGE

NAGEL
Lx50 mm

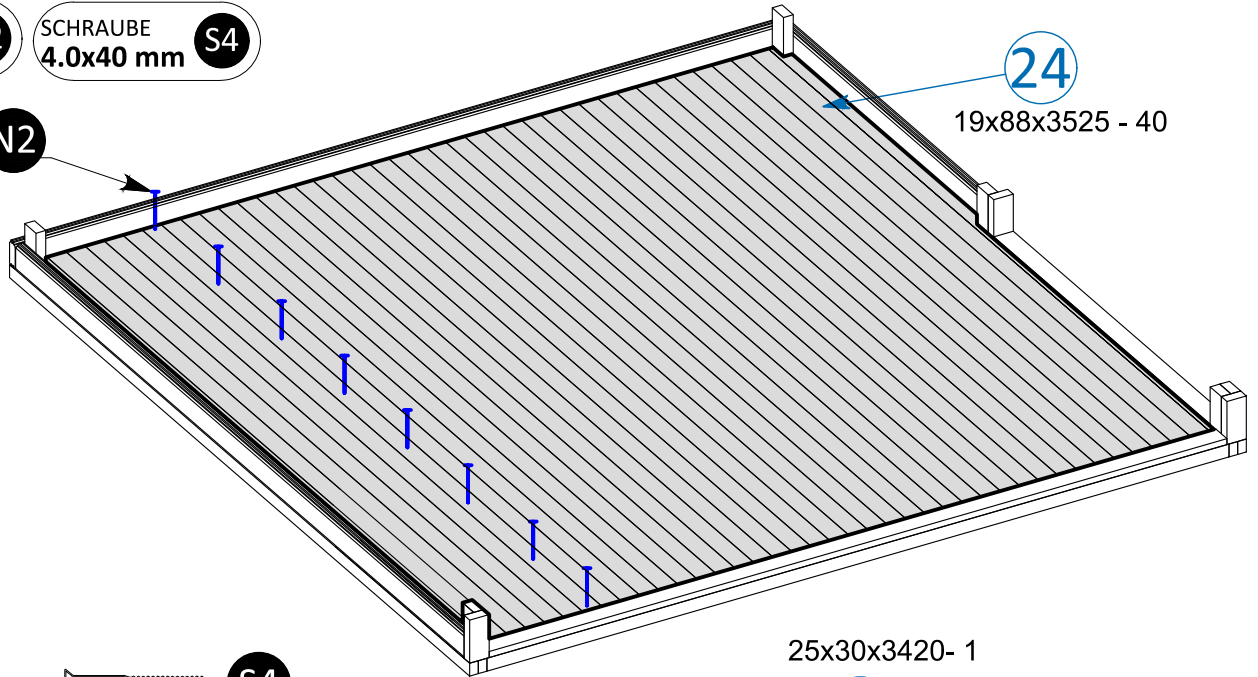
N2

SCHRAUBE
4.0x40 mm

S4

x8x40

N2



24

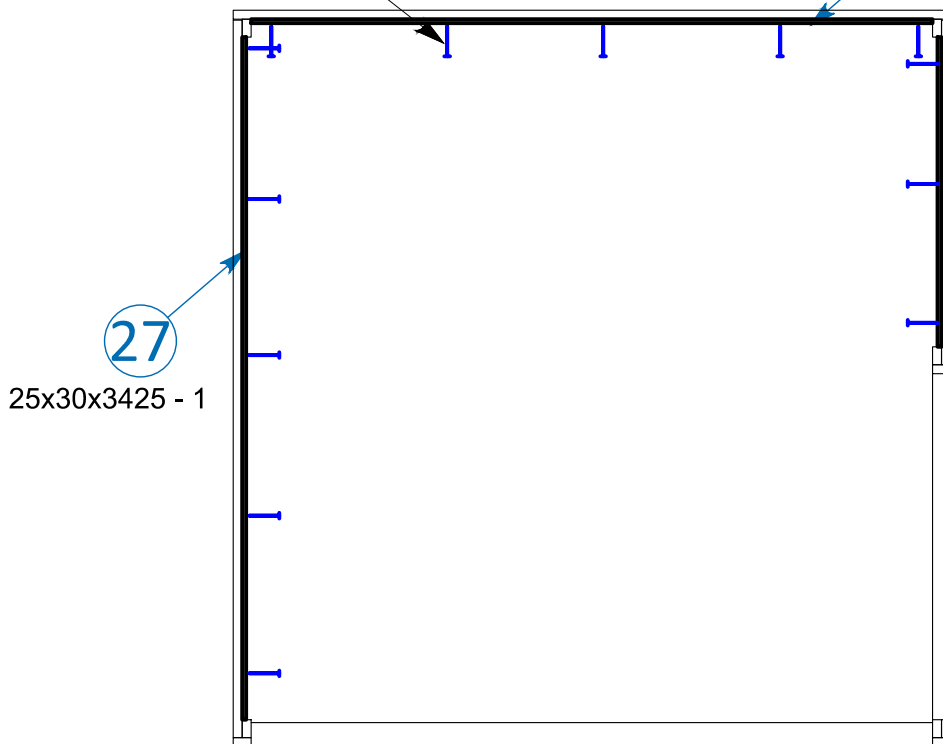
19x88x3525 - 40

x13

S4

25x30x3420 - 1

25



27

25x30x3425 - 1

26

25x30x1554 - 1

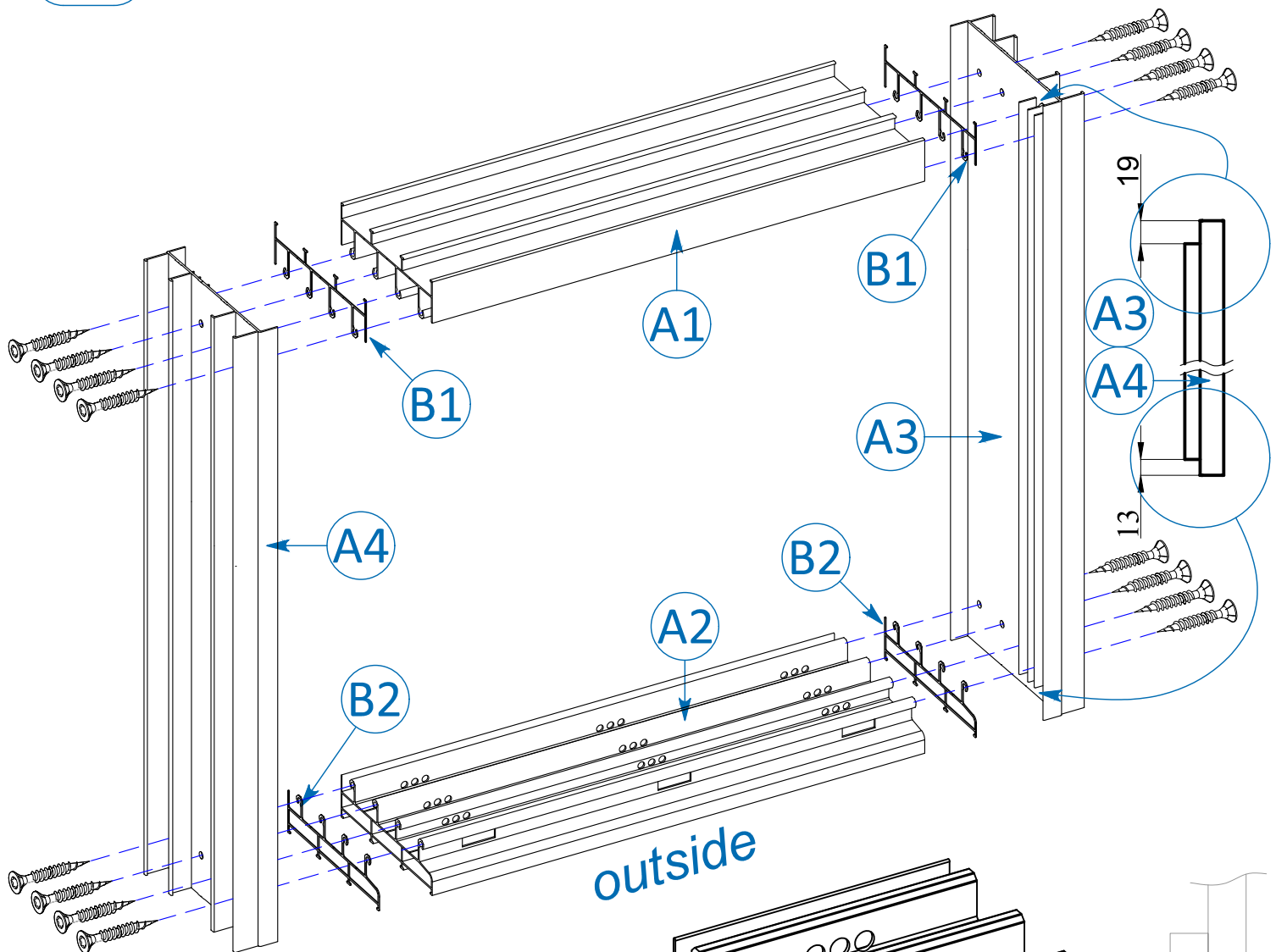
BODEN ZUBEHÖR

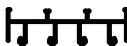




		24	3525	40+1 (32+1)	BODENBRETT	
		25	3420	1	BODENLEISTE	
		26	1554	1	BODENLEISTE	
		27	3425	1	BODENLEISTE	

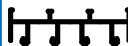

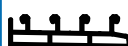

Vorbohren wird empfohlen.

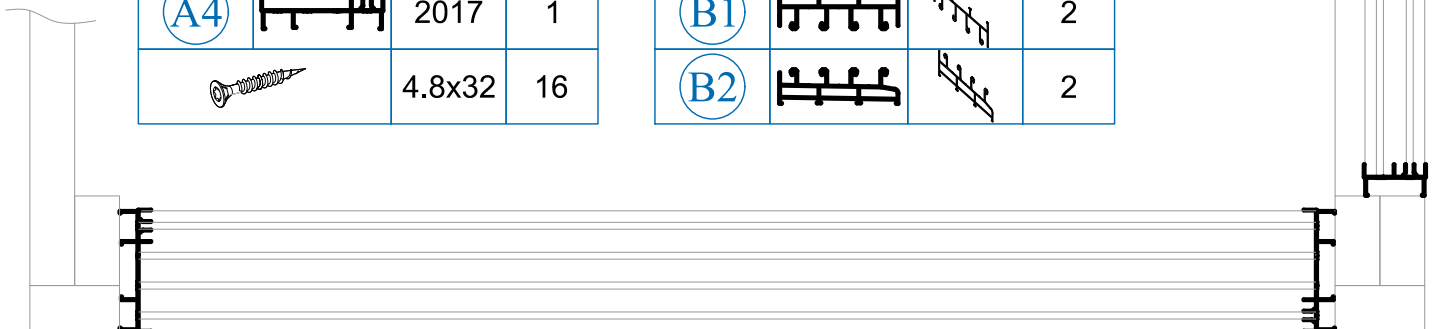
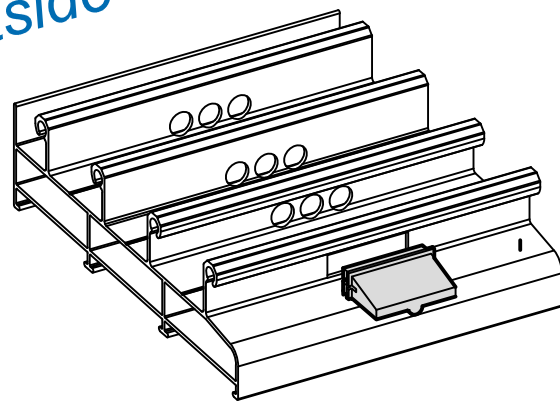
SCHIEBETÜRSYSTEM MONTAGE -1-

QR-F QUATRO FRAME



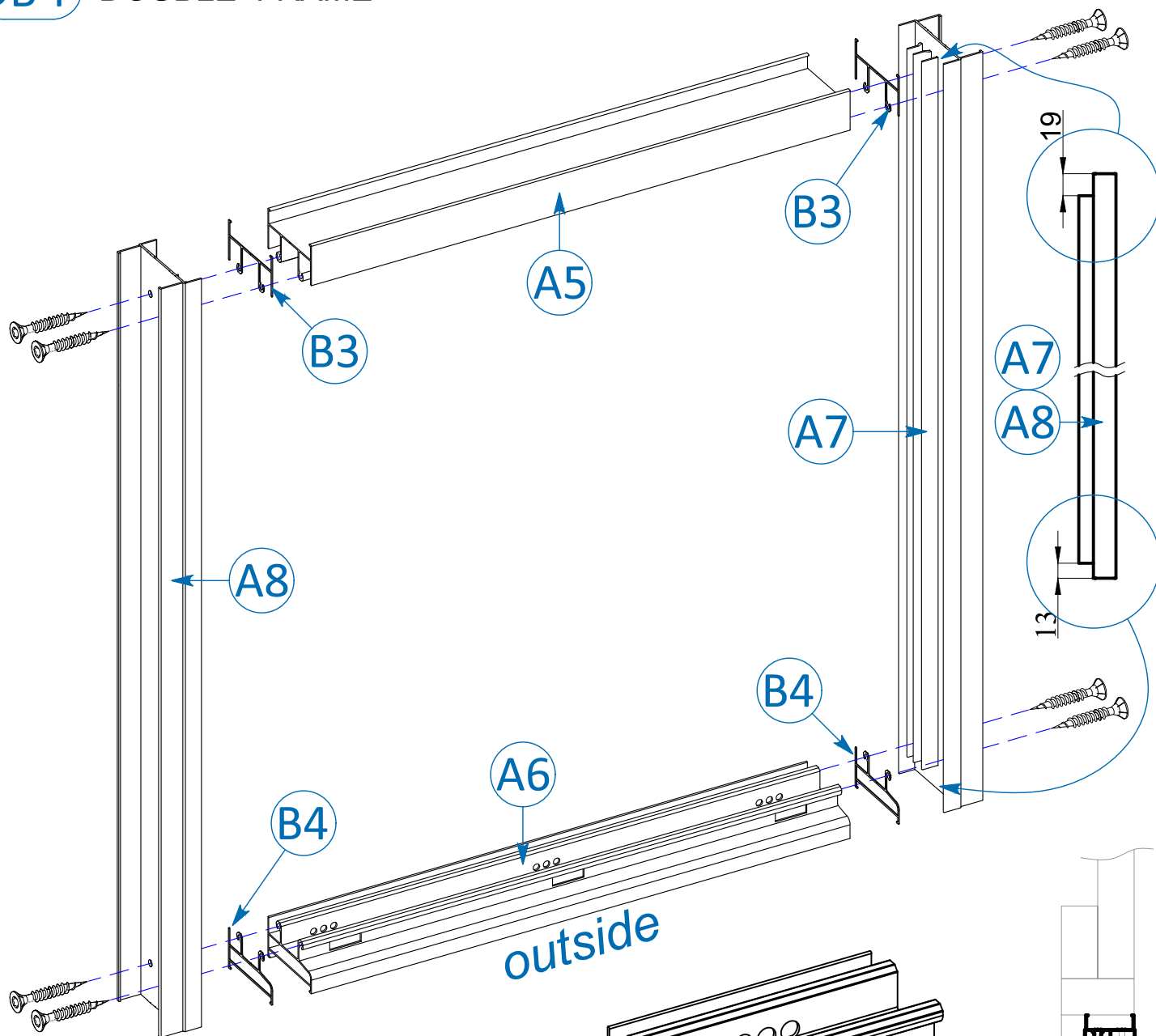
A1		3380	1
A2		3380	1
A3		2017	1
A4		2017	1
		4.8x32	16

B1			2
B2			2



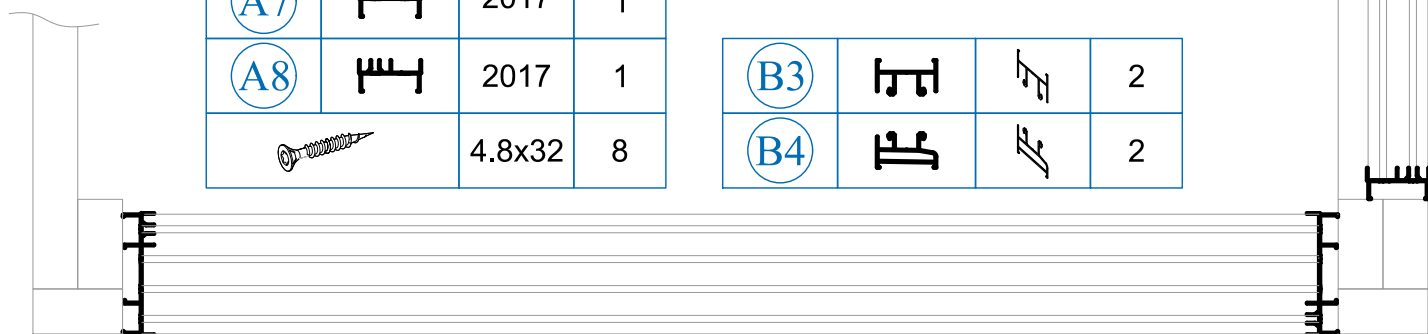
SCHIEBETÜRSYSTEM MONTAGE -2-

DB-F DOUBLE FRAME



A5		1696	1
A6		1696	1
A7		2017	1
A8		2017	1
		4.8x32	8

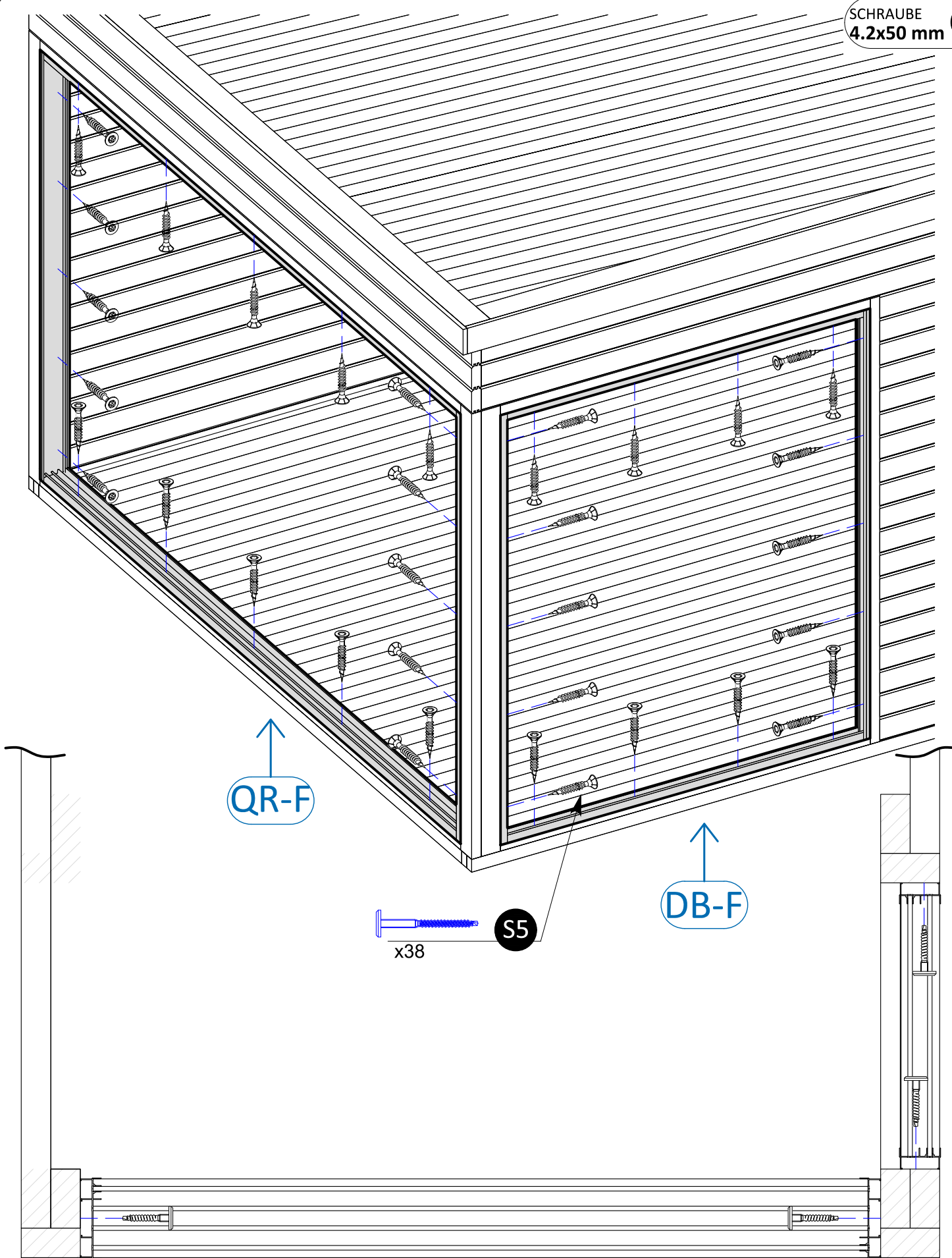
B3			2
B4			2



SCHIEBETÜRSYSTEM MONTAGE -3-

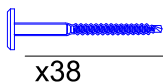
SCHRAUBE
4.2x50 mm

S5



QR-F

DB-F

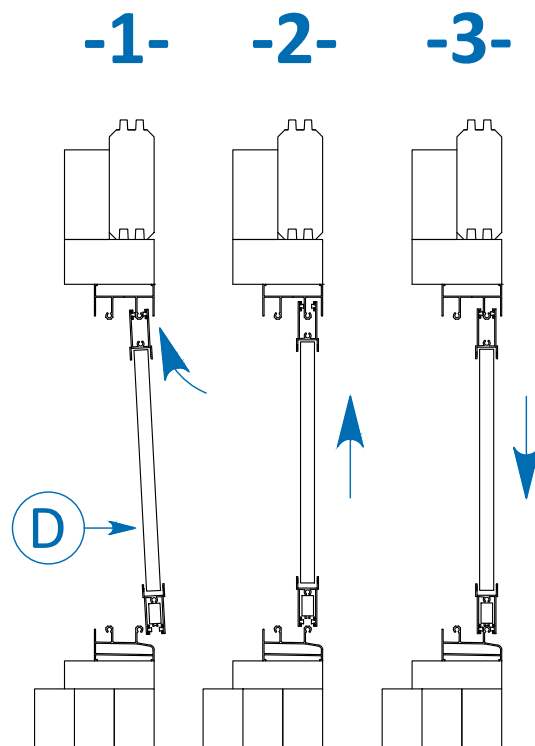
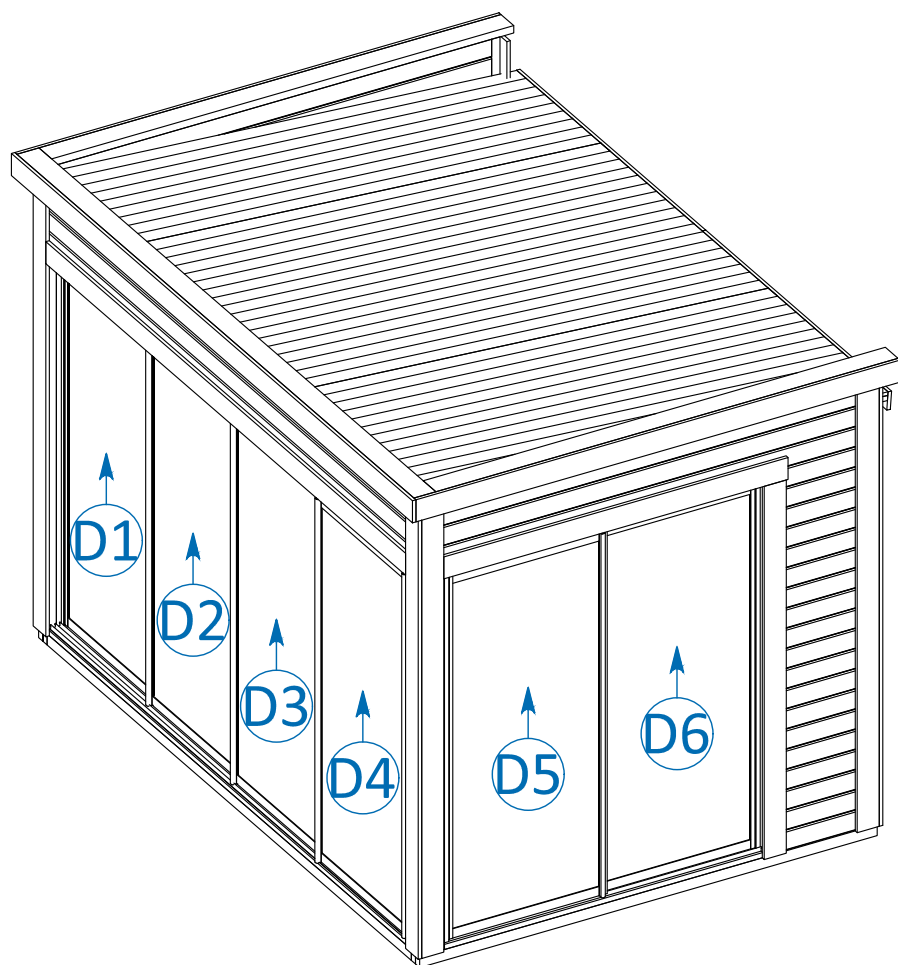


S5

x38

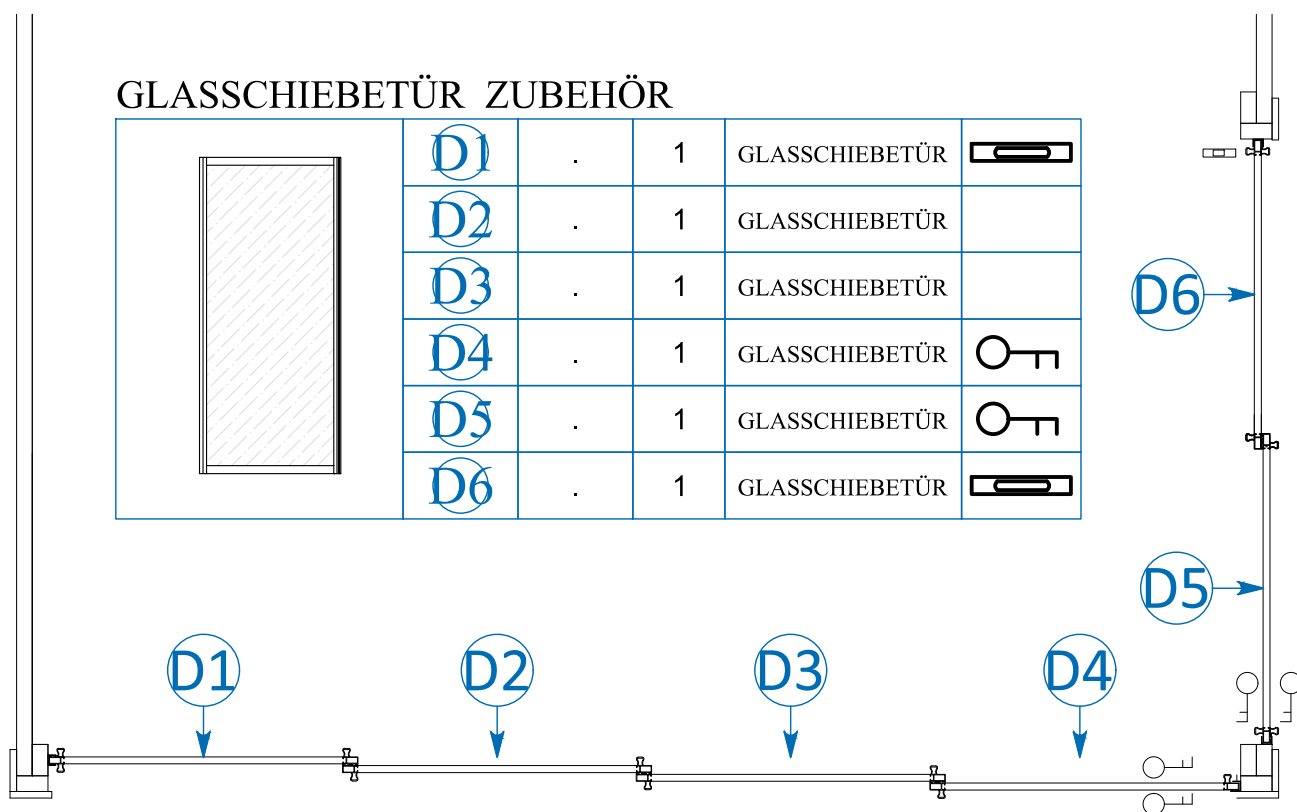
Vorbohren wird empfohlen.

SCHIEBETÜRSYSTEM MONTAGE -4-

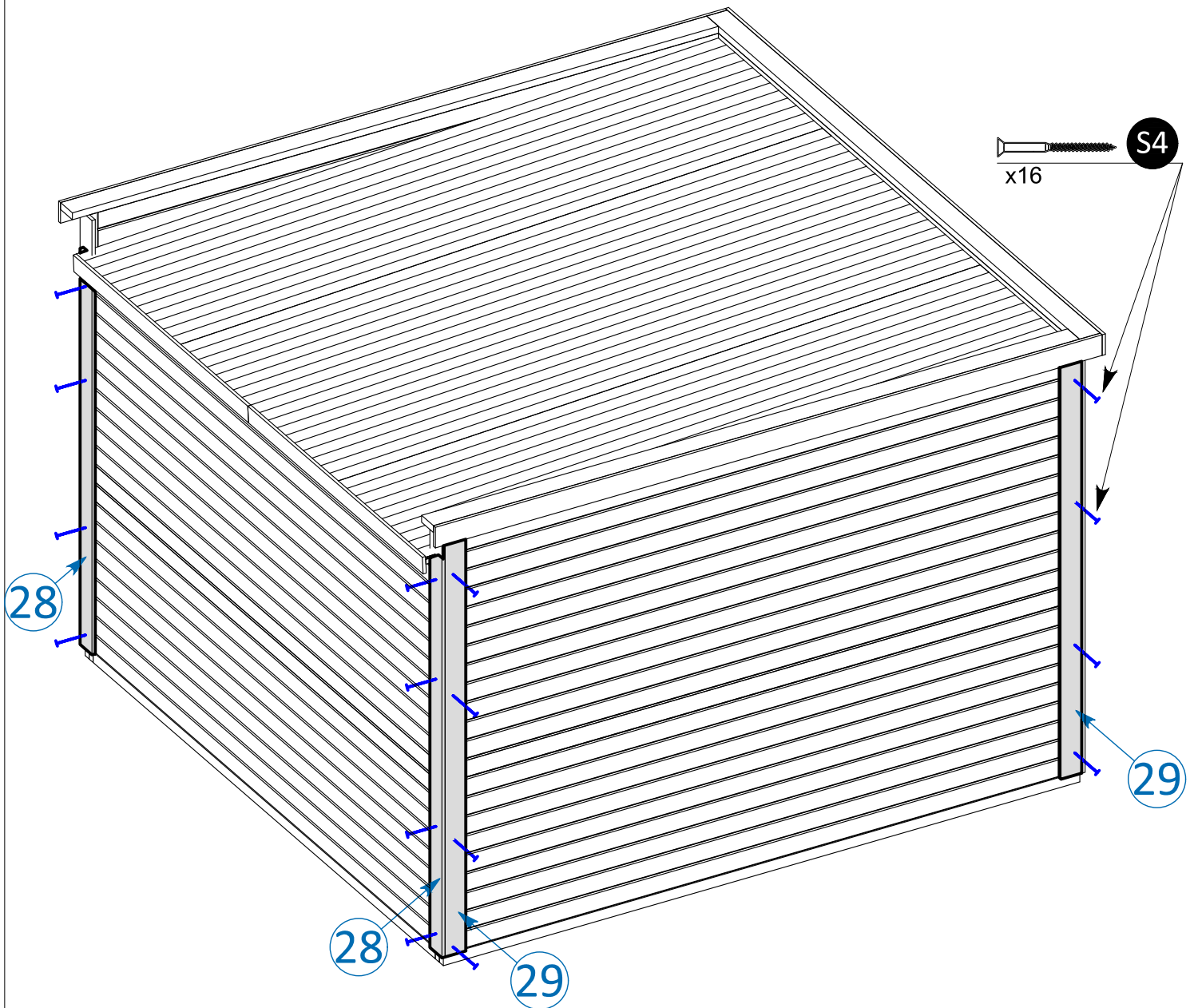


GLASSCHIEBETÜR ZUBEHÖR

	D1	.	1	GLASSCHIEBETÜR	
	D2	.	1	GLASSCHIEBETÜR	
	D3	.	1	GLASSCHIEBETÜR	
	D4	.	1	GLASSCHIEBETÜR	
	D5	.	1	GLASSCHIEBETÜR	
	D6	.	1	GLASSCHIEBETÜR	



SCHRAUBE
4.0x40 mm S4



RAHMENBLENDEN ZUBEHÖR

		28	2300	2	RAHMENBLENDE	
		29	2520	6	RAHMENBLENDE	
		30	2035	1	RAHMENBLENDE	
		31	1880	1	RAHMENBLENDE	
		32	3398	1	RAHMENBLENDE	

27/27

→||← 45mm

3,6 x 3,6

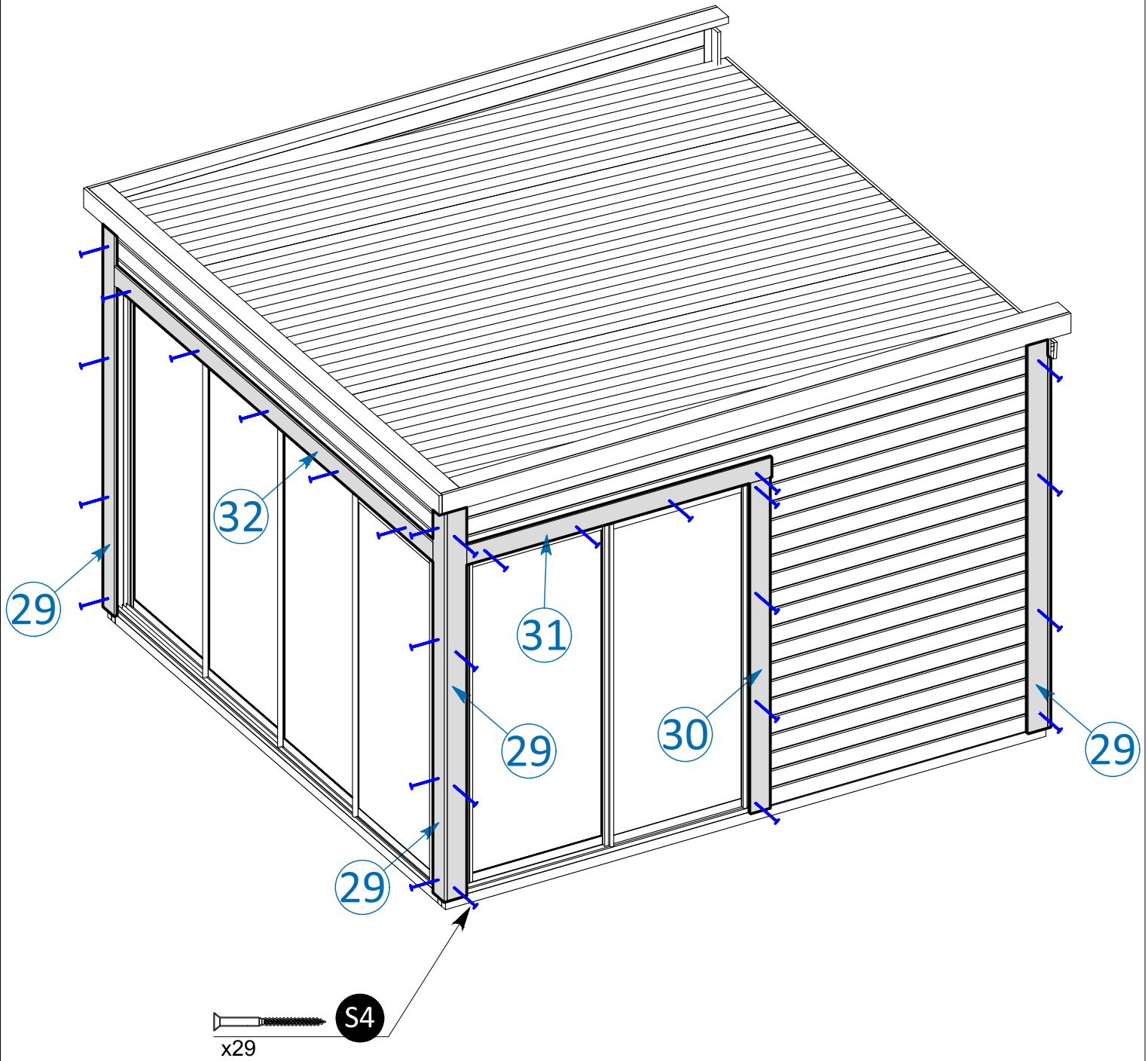
45208

RAHMENBLENDEN MONTAGE

-2-

LT

SCHRAUBE
4.0x40 mm S4



Vorbohren wird empfohlen.