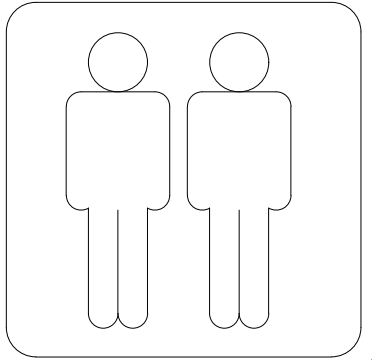
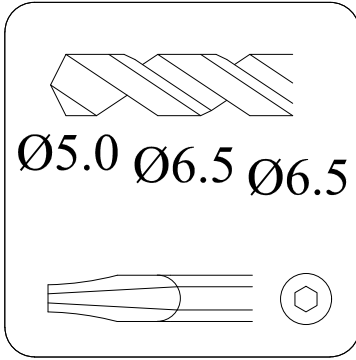
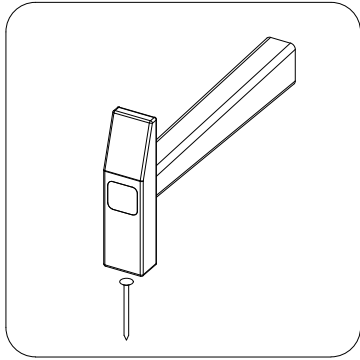
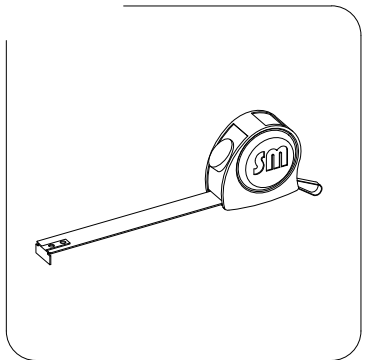
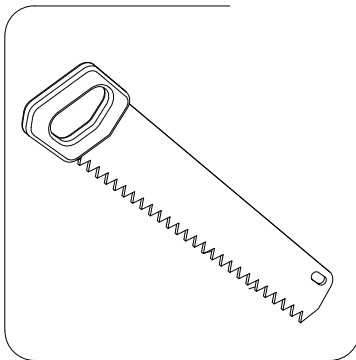
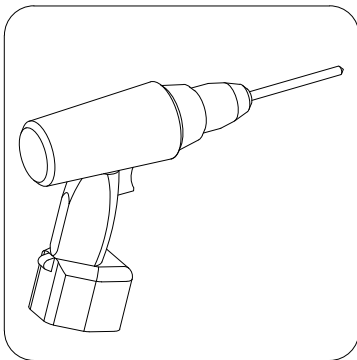
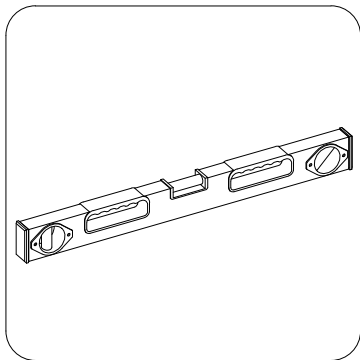
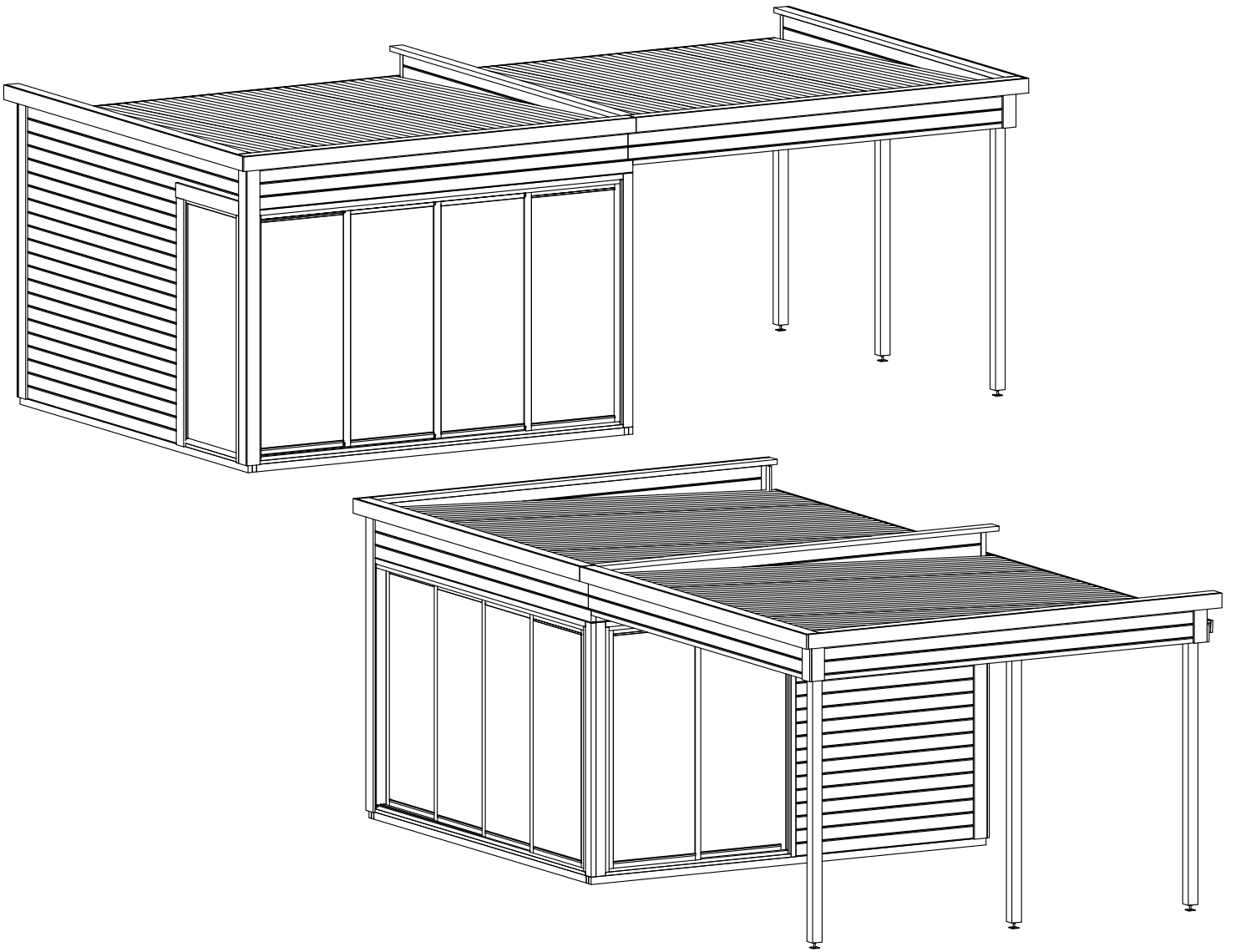
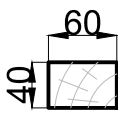



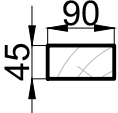
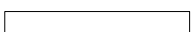

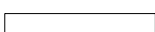
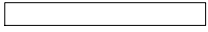
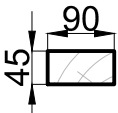
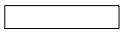

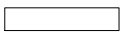


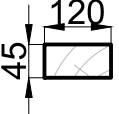

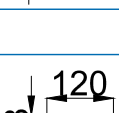



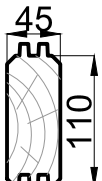
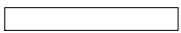

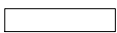

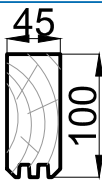


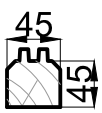


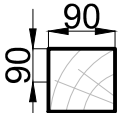



MONTAGEANLEITUNG

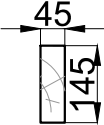
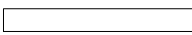
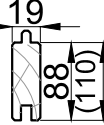
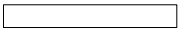

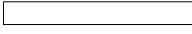
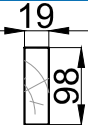
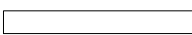





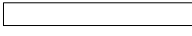
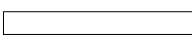
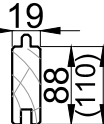
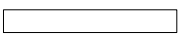
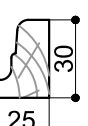
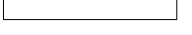
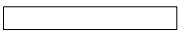

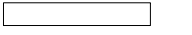
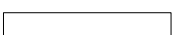


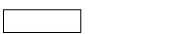



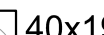
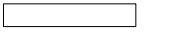


SPEZIFIKATION

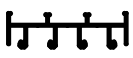
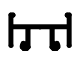
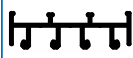



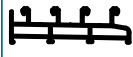

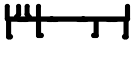
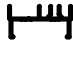








FUNDAMENTBALKEN						
		①	3440	10	FUNDAMENTBALKEN	
		②	3695	4	FUNDAMENTBALKEN	
		③	400	14	FUNDAMENTBALKEN	
RAHMENBRETT						
		④	2300	2	RAHMENBRETT	
		⑤	2180	2	RAHMENBRETT	
		⑥	2090	6	RAHMENBRETT	
		⑦	2470	2	RAHMENBRETT	
		⑧	1781	1	RAHMENBRETT	
		⑨	1736	1	RAHMENBRETT	
		⑩	945	1	RAHMENBRETT	
		⑪	900	1	RAHMENBRETT	
		⑫	3420	3	RAHMENBRETT	
		⑫a	3420	1	RAHMENBRETT	
		⑬	1736	1	RAHMENBRETT	
		⑭	900	1	RAHMENBRETT	
		⑮	3420	1	RAHMENBRETT	
WANDBRETT						
		⑯	3600	31	BRETT FÜR VORDER-/RÜCKSEITE	20+2+1 +2+3+3
		⑯a	3555	2	BRETT FÜR VORDER-/RÜCKSEITE	
		⑰	1729	19	BRETT FÜR SEITENWAND	19
		⑱	2565	19	BRETT FÜR SEITENWAND	19
		⑲	3600	5	BRETT FÜR VORDER-/RÜCKSEITE	3+1+1
		⑲a	3555	2	BRETT FÜR VORDER-/RÜCKSEITE	1+1
		⑲b	3600	1	BRETT FÜR SEITENWAND	
		⑲c	3555	2	BRETT FÜR VORDER-/RÜCKSEITE	
		④⑩	2480	3		






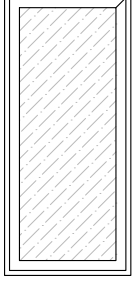
PRECĪZĀ GARINĀŠANA

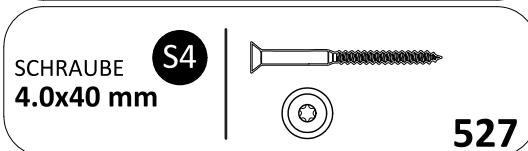
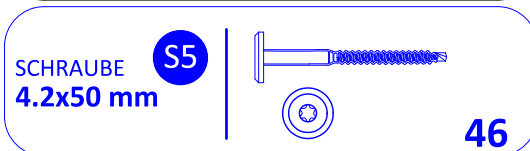
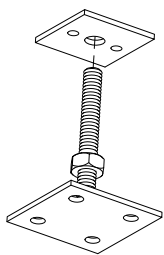
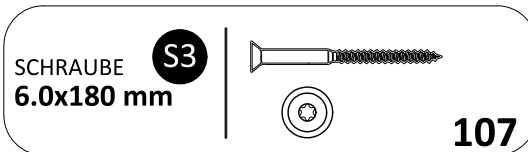
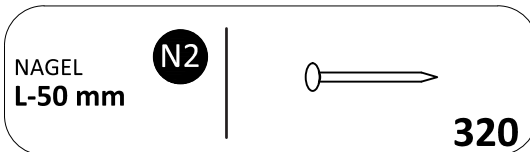
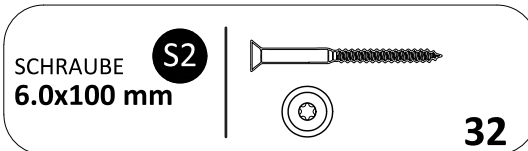
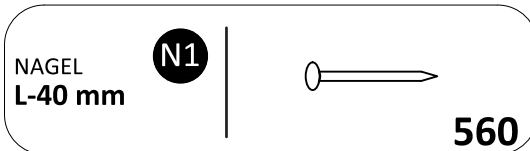
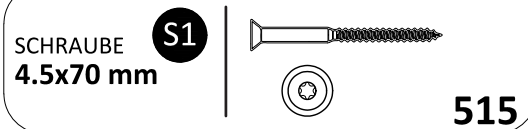
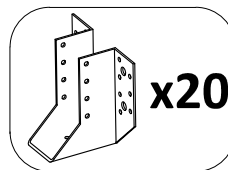
SPEZIFIKATION

DACHBRETTER						
		20	3510	10	DACHSPARREN	
		21	3730	80+1 (64+1)	DACHBRETT	
DACHBRETTER						
		22	1766	4	WINDBRETT LEISTE	
		23	1766	4	WINDBRETT	
		24	220	3	DACHBRETT LEISTE	
		25	3750	3	WINDBRETT	
		25a	3652	2	WINDBRETT	
		26	3672	2	WINDBRETT	
		27	3870	2	WINDBRETT	
BODENBRETTER						
		28	3525	40+1 (32+1)	BODENBRETT	
		29	3420	1	BODENLEISTE	
		30	1554	1	BODENLEISTE	
		31	2390	1	BODENLEISTE	
RAHMENBLENDEN						
		32	2300	2	RAHMENBLENDE	
		33	2520	6	RAHMENBLENDE	
		34	2035	2	RAHMENBLENDE	
		35	1020	1	RAHMENBLENDE	
		36	1890	1	RAHMENBLENDE	
		37	3398	1	RAHMENBLENDE	
		38	360	4	RAHMENBLENDE	
		39	2035	1	RAHMENBLENDE	

SPEZIFIKATION

A1		3380	1	A5		1696	1	B1			2
A2		3380	1	A6		1696	1	B2			2
A3		2017	1	A7		2017	1				
A4		2017	1	A8		2017	1	B3			2
	4.8x32	16			4.8x32	12		B4			2

GLASSCHIEBETÜR					
	D1	.	1	GLASSCHIEBETÜR	
	D2	.	1	GLASSCHIEBETÜR	
	D3	.	1	GLASSCHIEBETÜR	
	D4	.	1	GLASSCHIEBETÜR	
	D5	.	1	GLASSCHIEBETÜR	
	D6	.	1	GLASSCHIEBETÜR	
	D7	900x2017	1	GLASSCHIEBETÜR	



x3

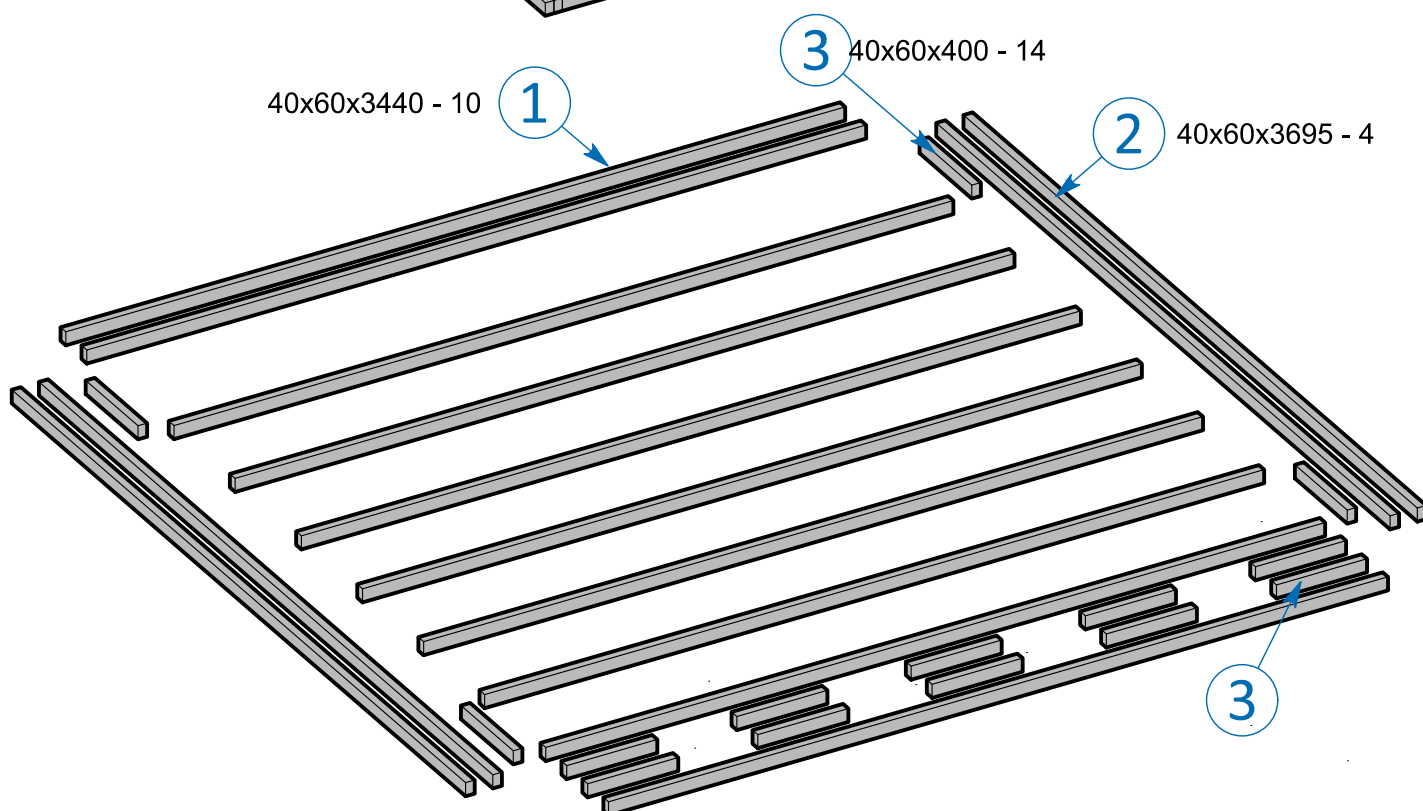
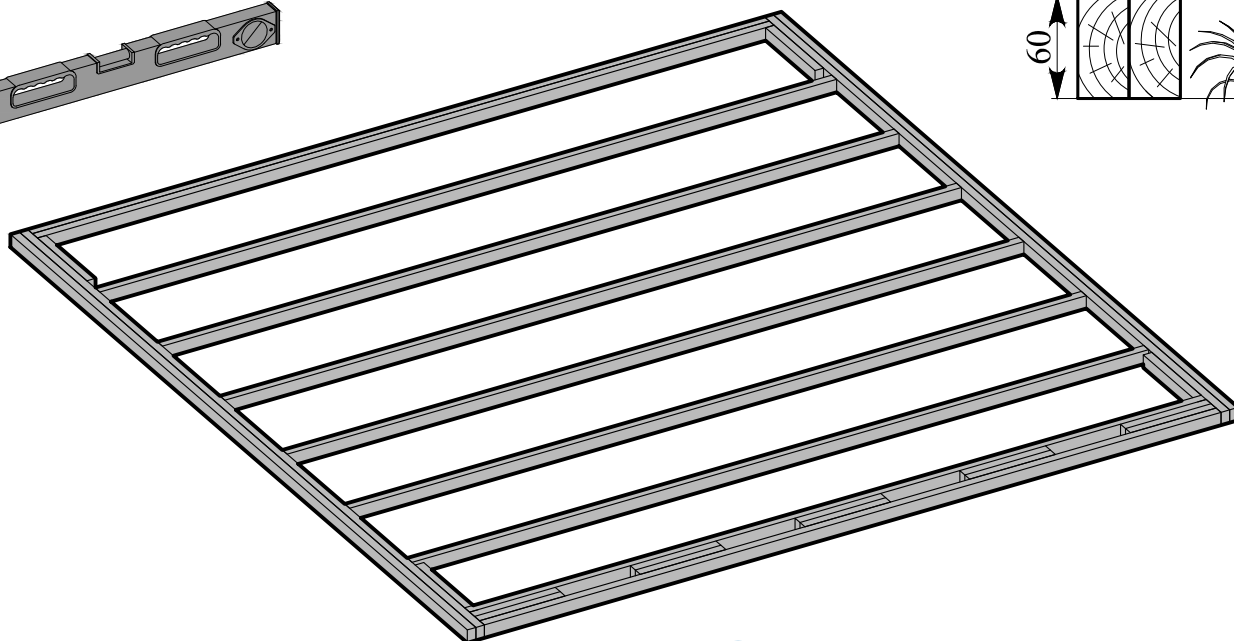
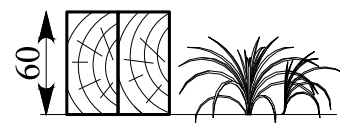
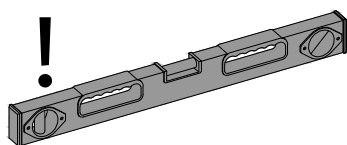
46

527

FUNDAMENTTRAHMEN - ANLEITUNG

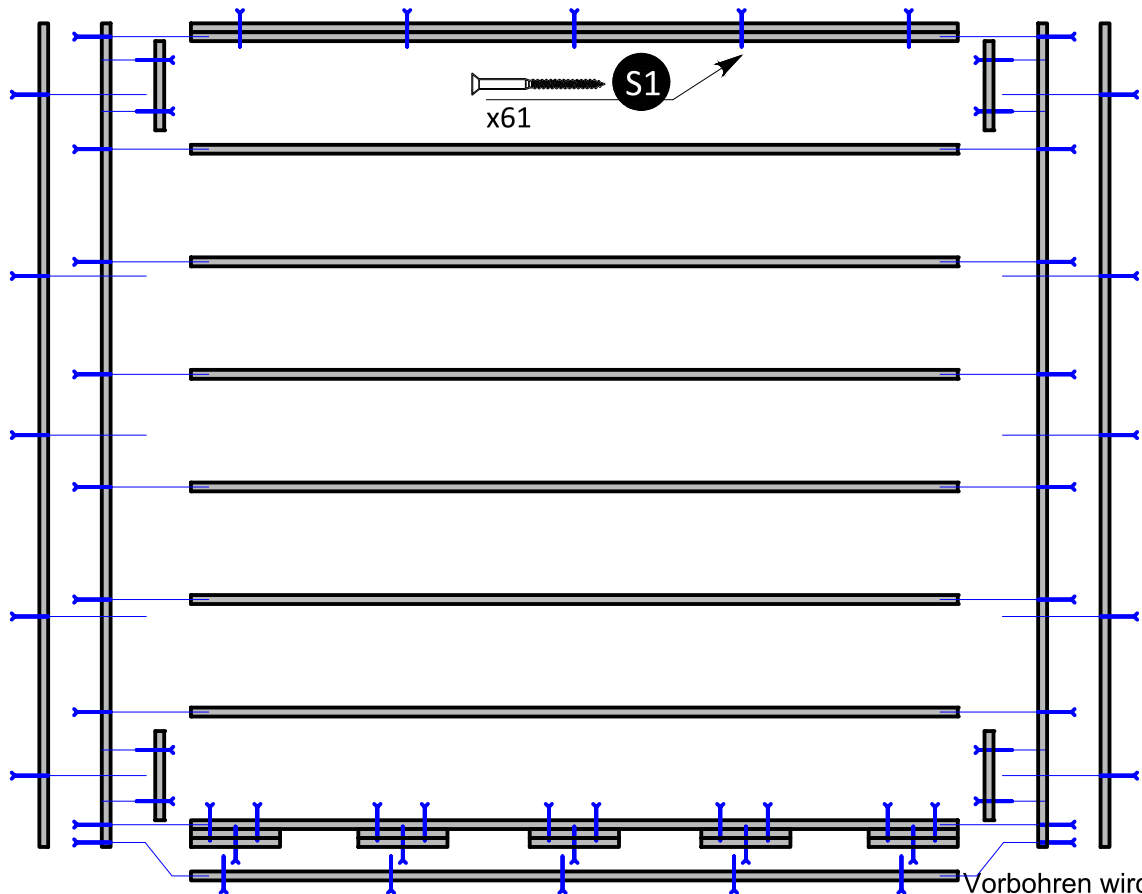
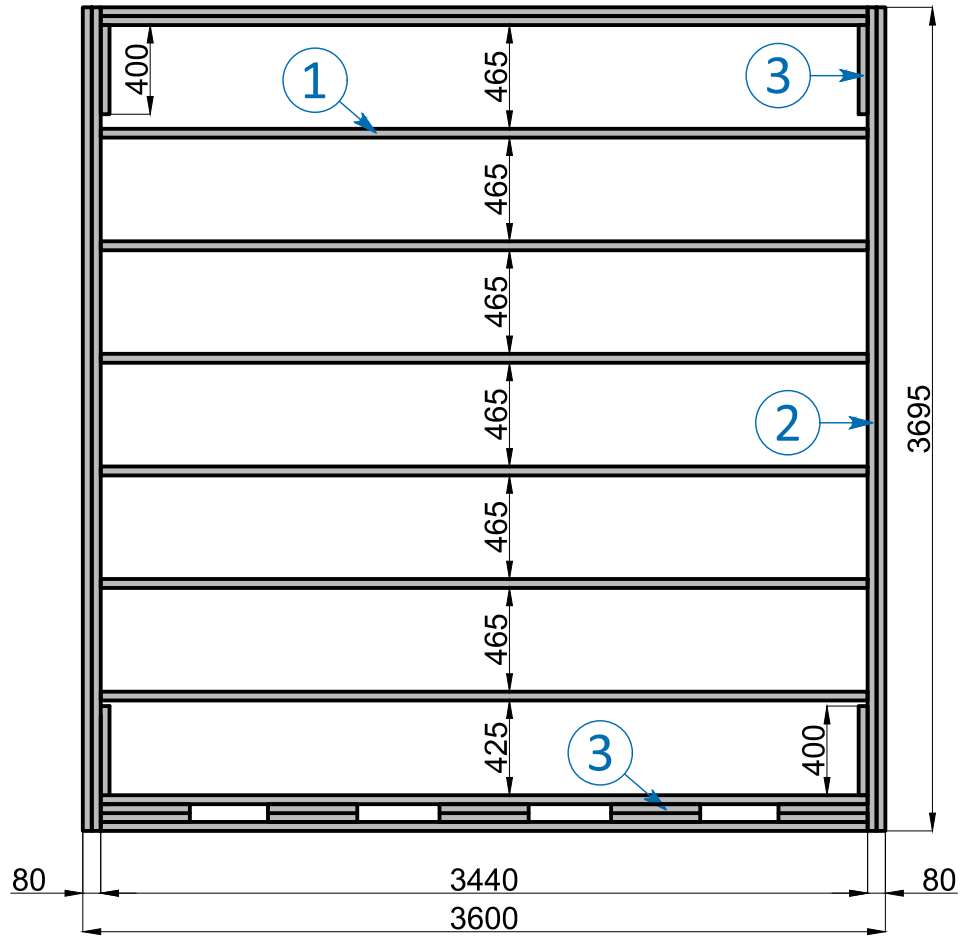
FUNDAMENTTRAHMEN ZUBEHÖR

		①	3440	10	FUNDAMENTBALKEN
		②	3695	4	FUNDAMENTBALKEN
		③	400	14	FUNDAMENTBALKEN



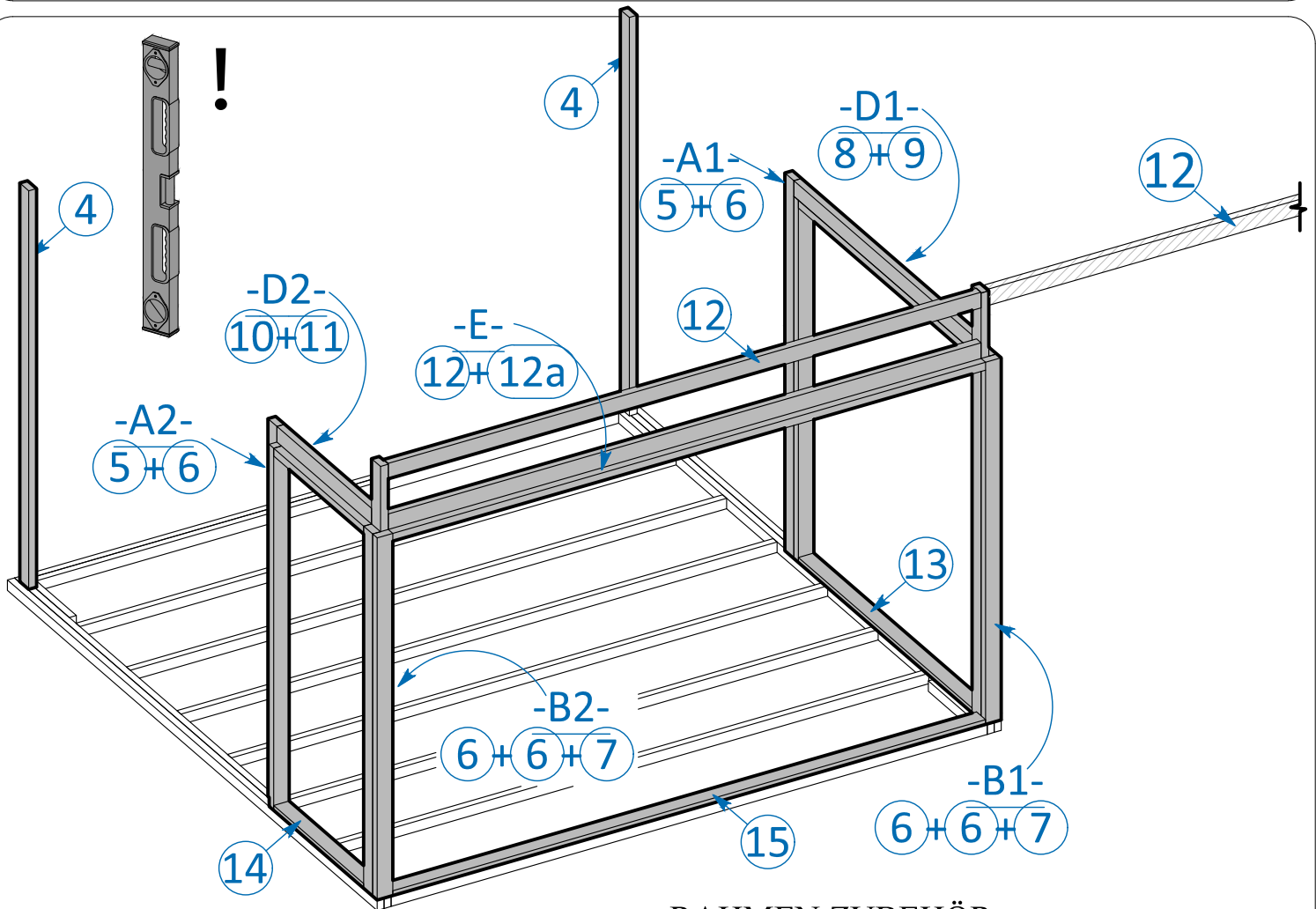
FUNDAMENTTRAHMEN MONTAGE

SCHRAUBE
4.5x70 mm S1

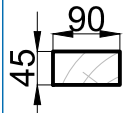
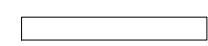
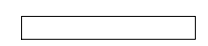
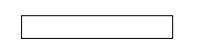
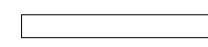
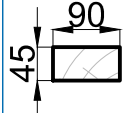



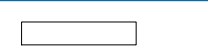

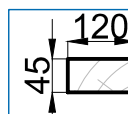
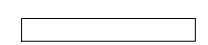

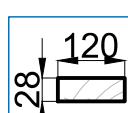

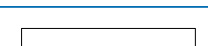


RAHMEN - ANLEITUNG

LT

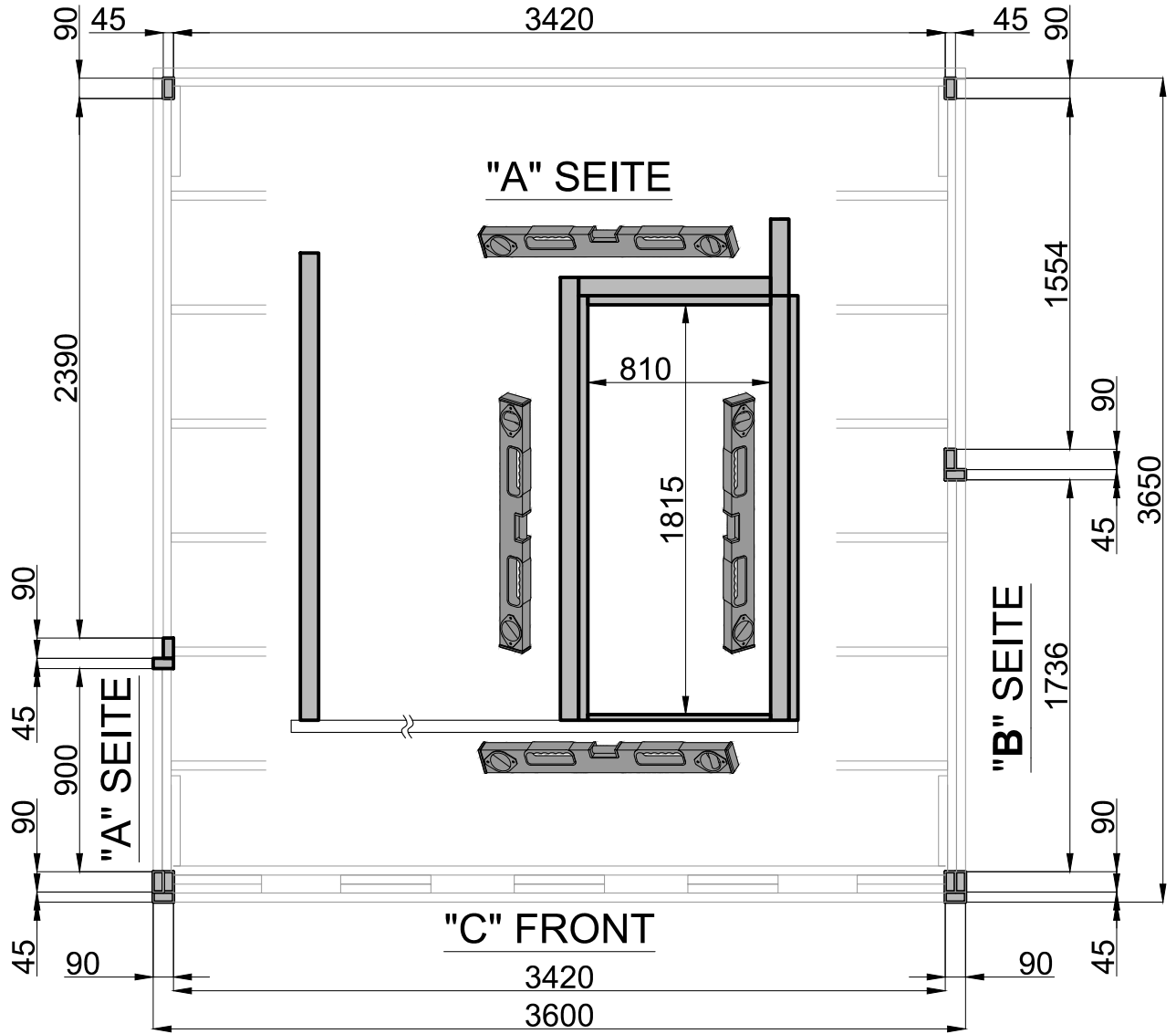


RAHMEN ZUBEHÖR

		④	2300	2	RAHMENBRETT	
		⑤	2180	2	RAHMENBRETT	
		⑥	2090	6	RAHMENBRETT	
		⑦	2470	2	RAHMENBRETT	
		⑧	1781	1	RAHMENBRETT	
		⑨	1736	1	RAHMENBRETT	
		⑩	945	1	RAHMENBRETT	
		⑪	900	1	RAHMENBRETT	
		⑫	3420	3	RAHMENBRETT	
		⑫a	3420	1	RAHMENBRETT	
		⑬	1736	1	RAHMENBRETT	
		⑭	900	1	RAHMENBRETT	
		⑮	3420	1	RAHMENBRETT	

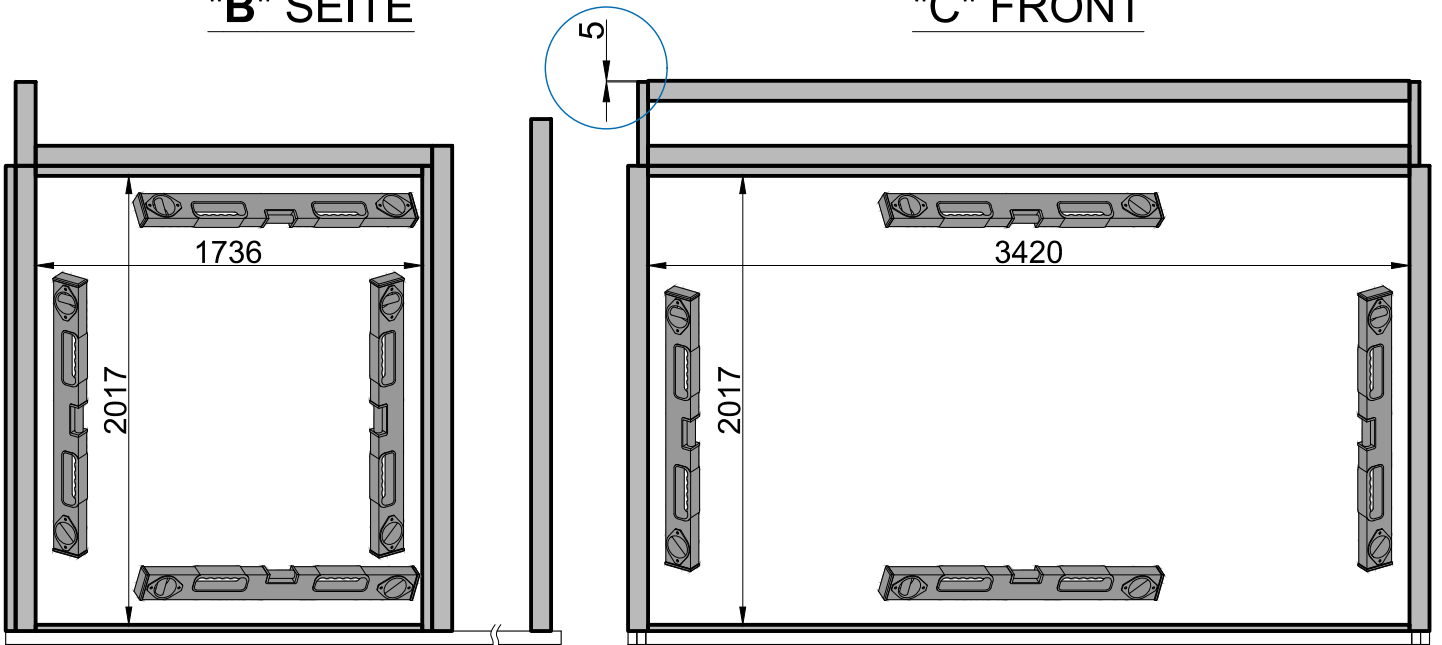
ABMESSUNGEN DER FENSTERÖFFNUNGEN

DRAUFSICHT



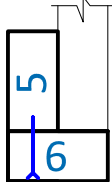
"B" SEITE

"C" FRONT

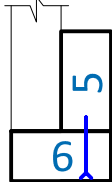


RAHMENBRETTER MONTAGE

-A1-
5 + 6



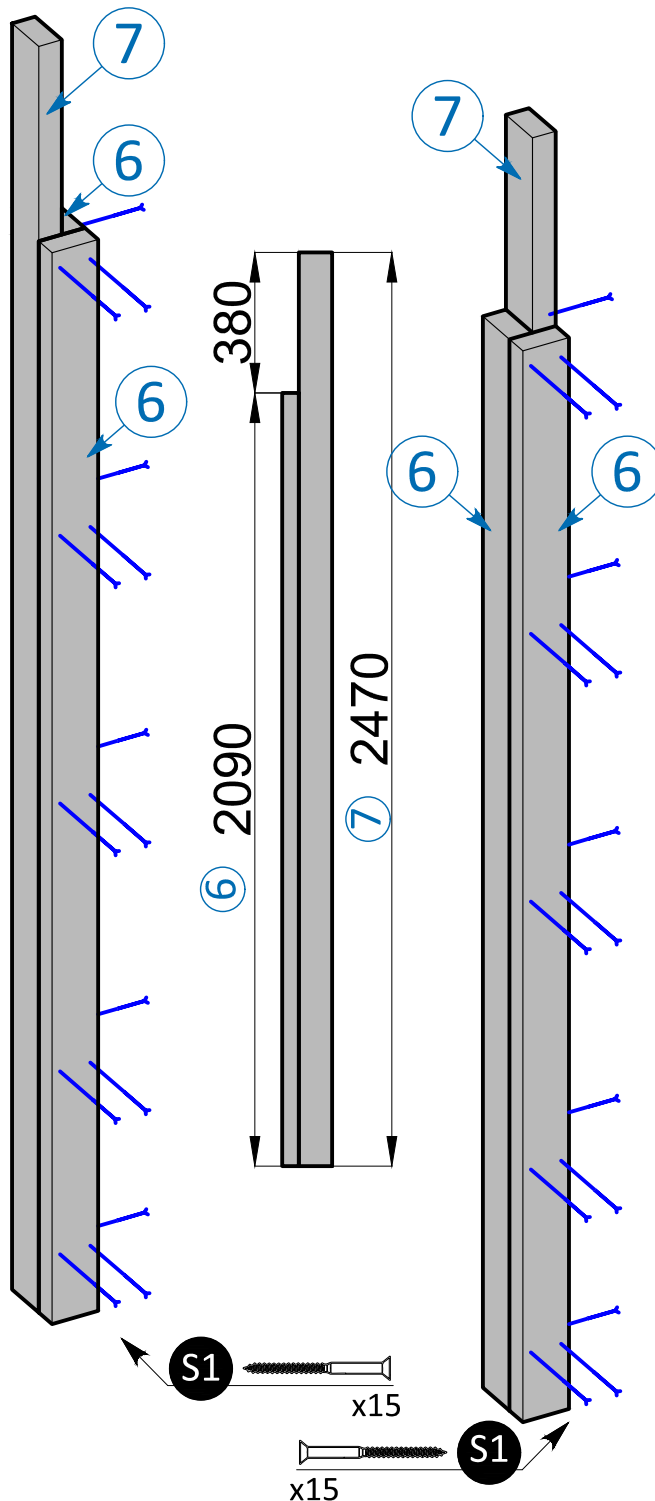
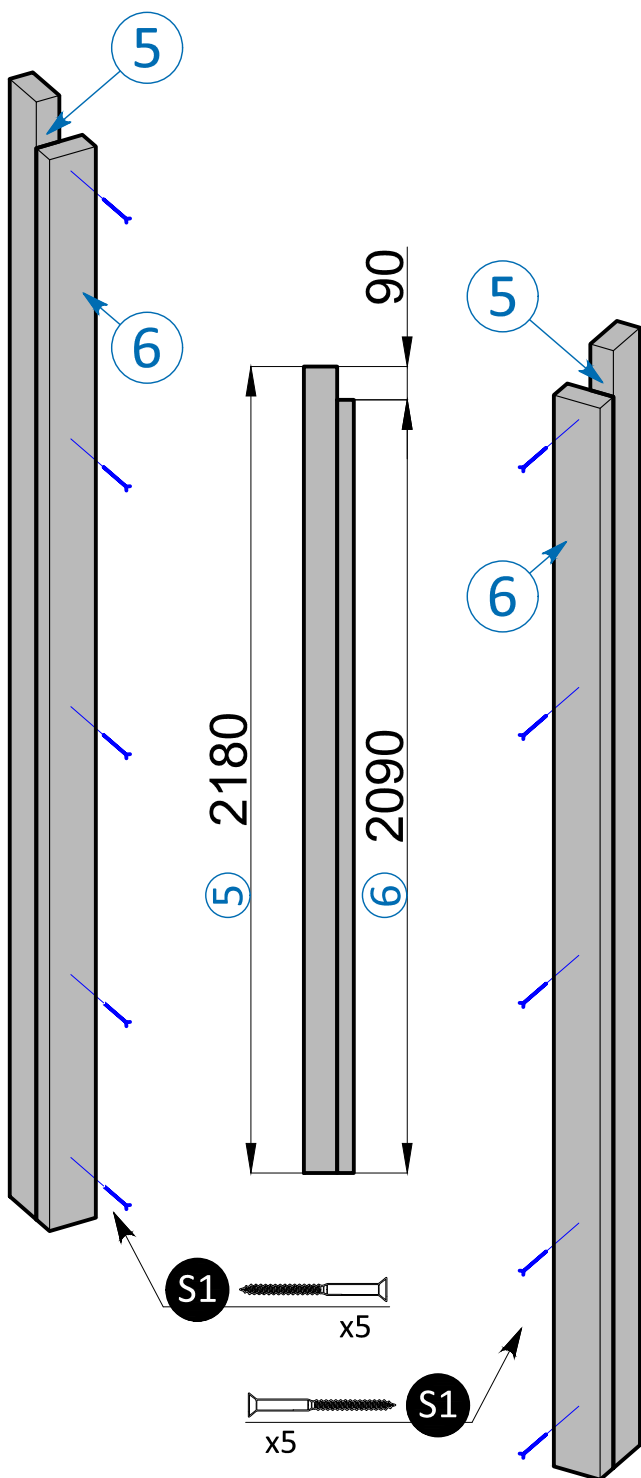
-A2-
5 + 6



-B1-
6 + 6 + 7



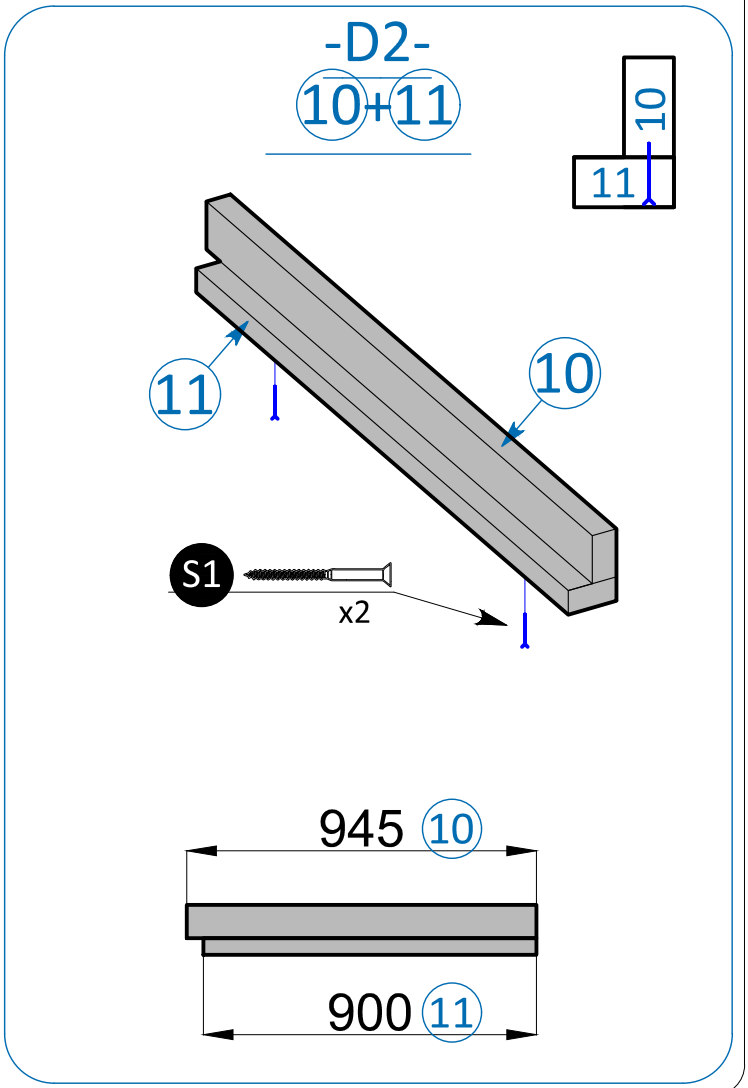
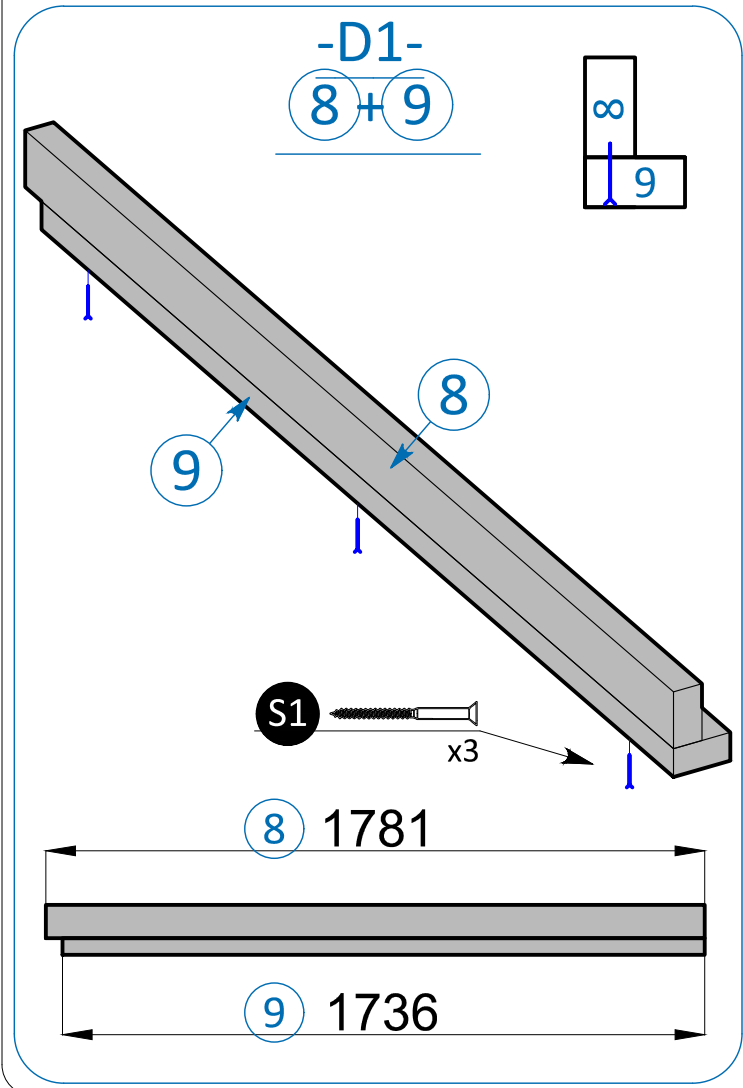
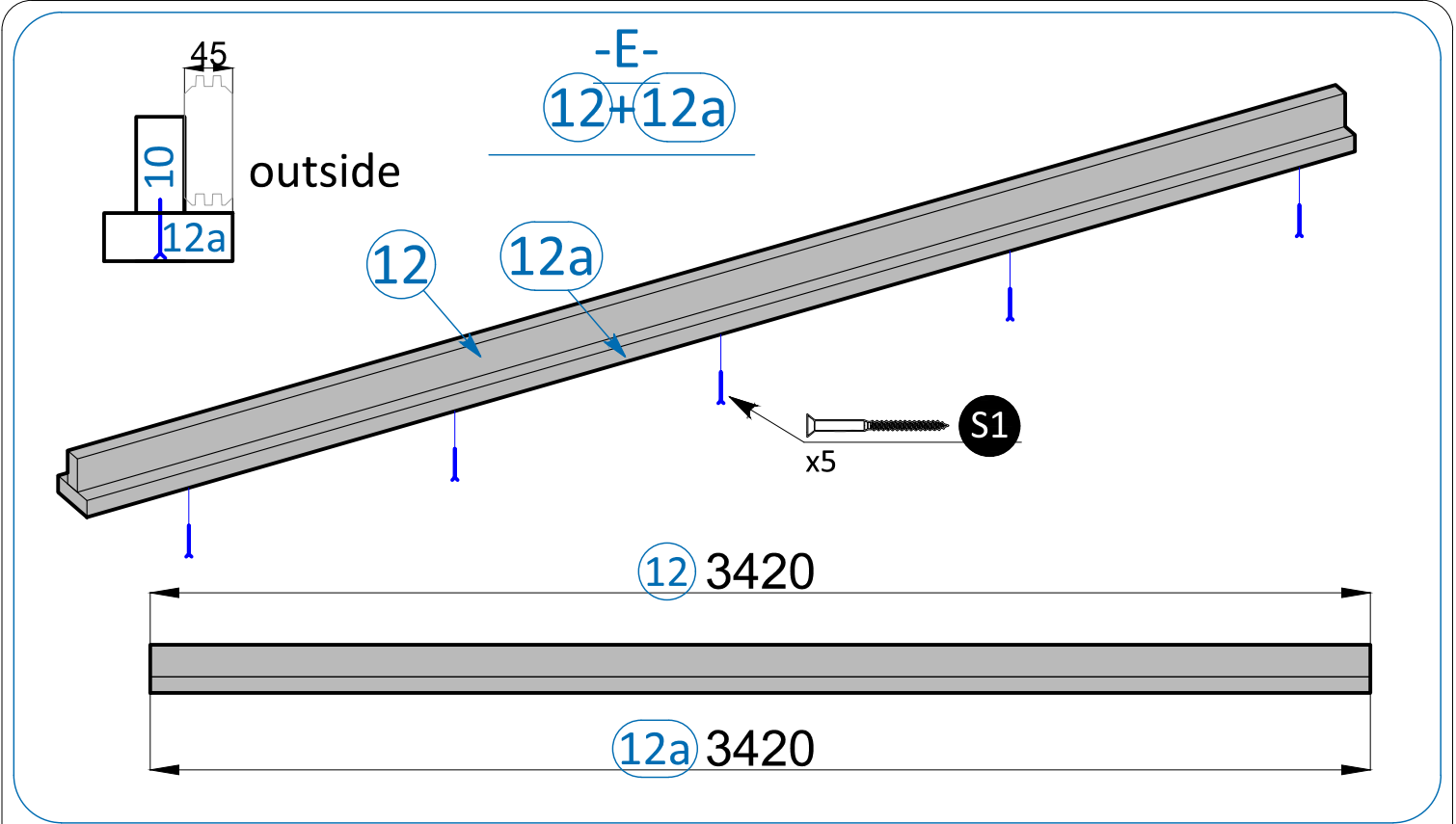
-B2-
6 + 6 + 7



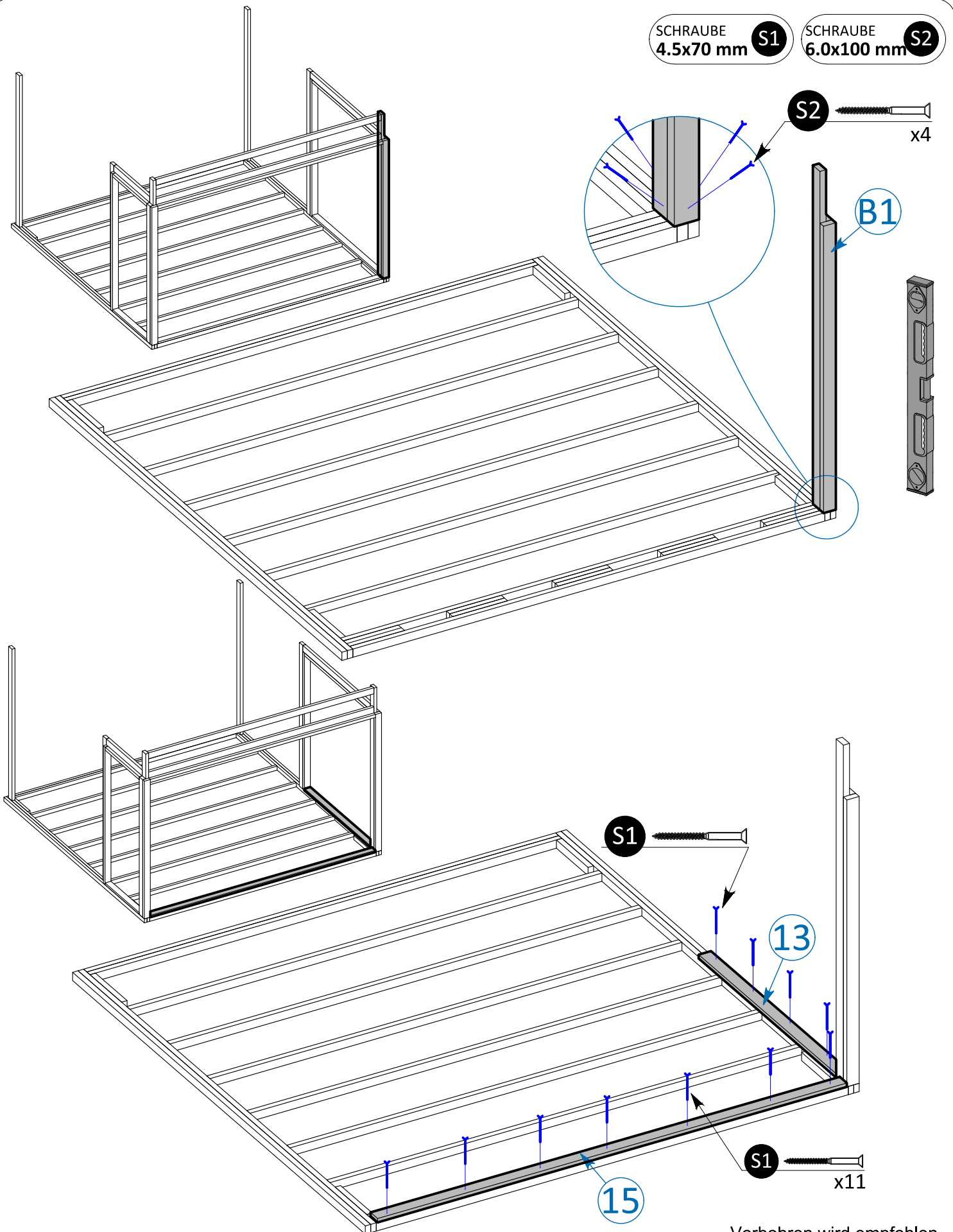
SCHRAUBE
4.5x70 mm S1

Vorbohren wird empfohlen.

RAHMENBRETTER MONTAGE

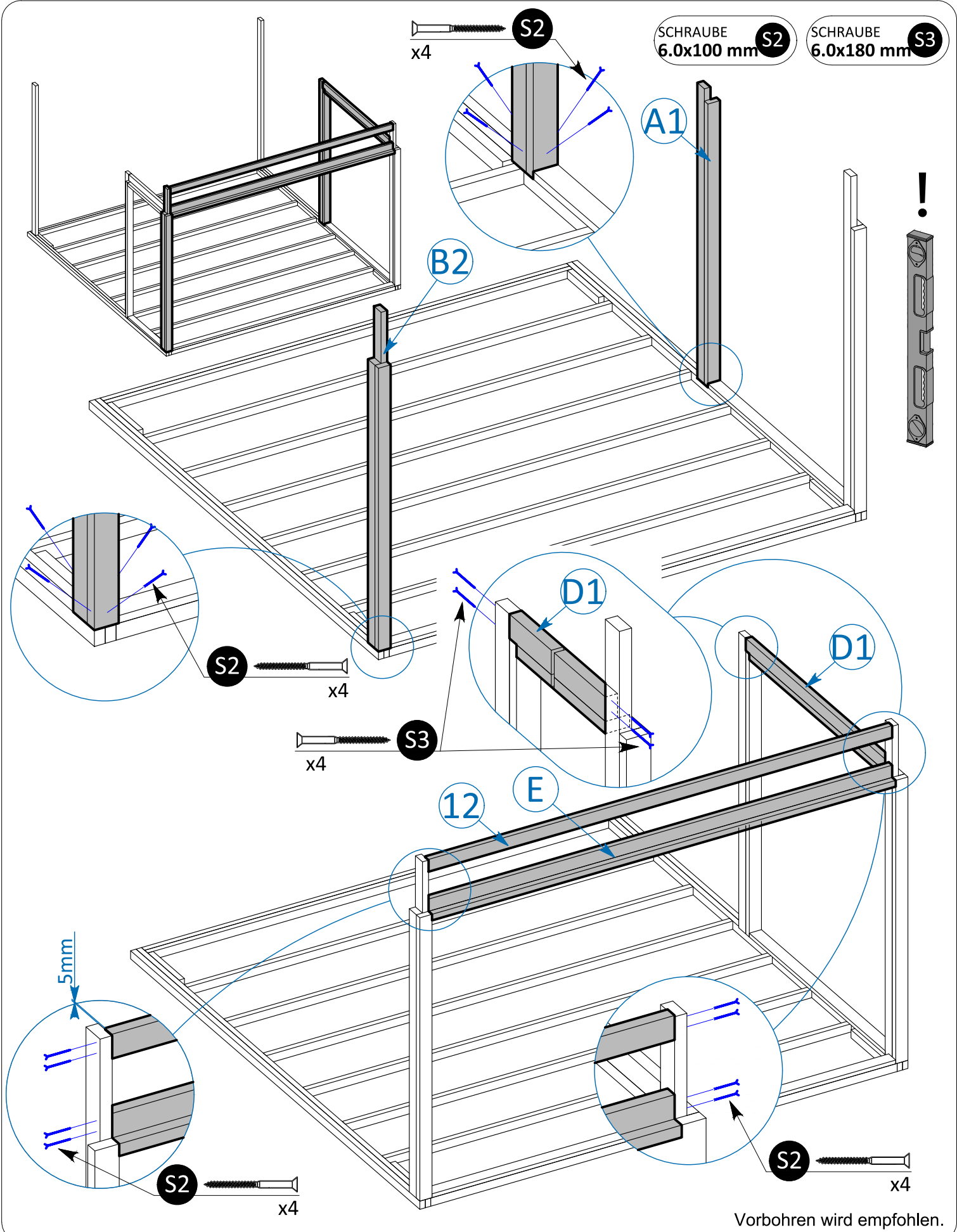


RAHMEN MONTAGE



RAHMEN MONTAGE

LT

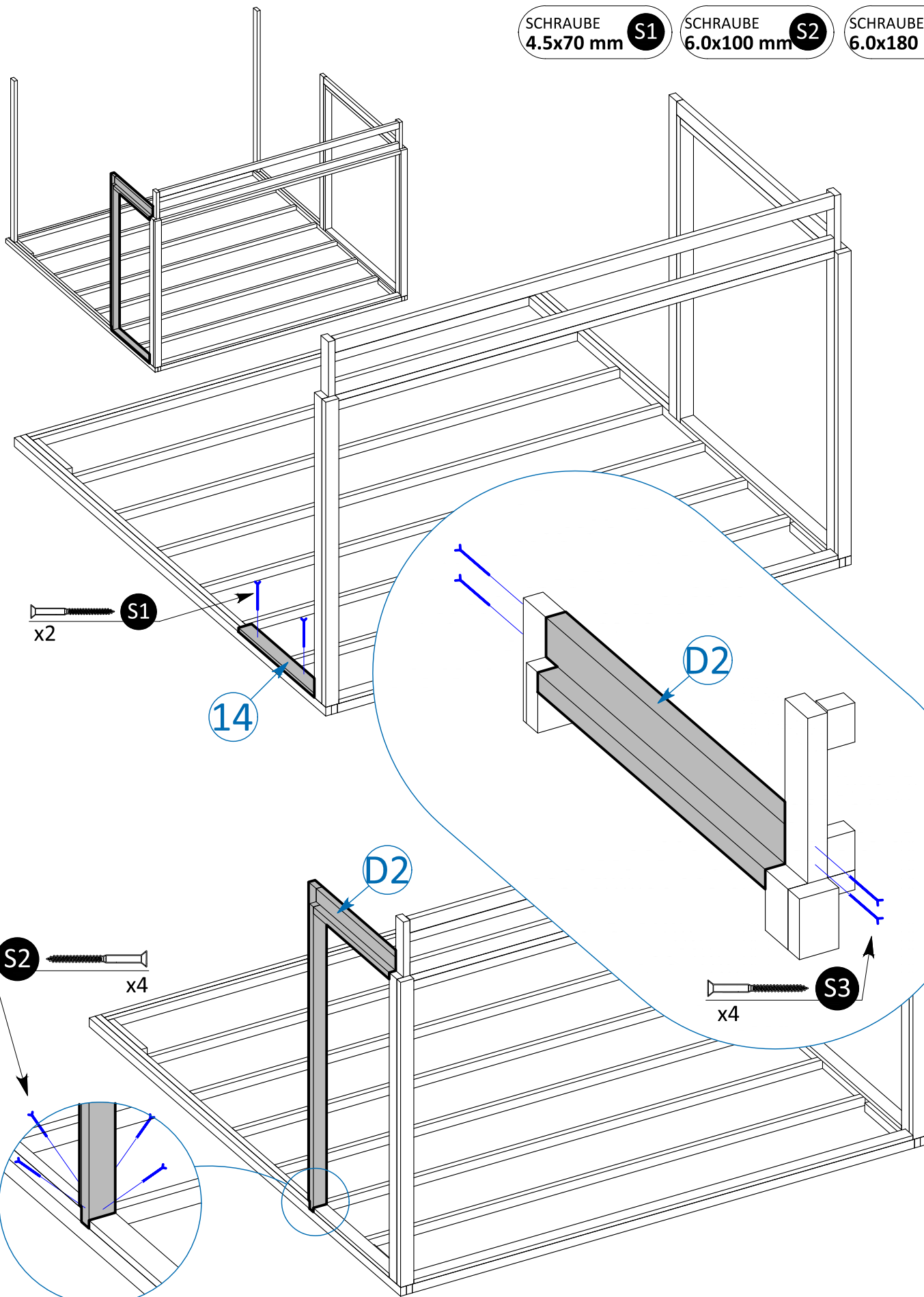


RAHMEN MONTAGE

SCHRAUBE S1
4.5x70 mm

SCHRAUBE S2
6.0x100 mm

SCHRAUBE S3
6.0x180 mm



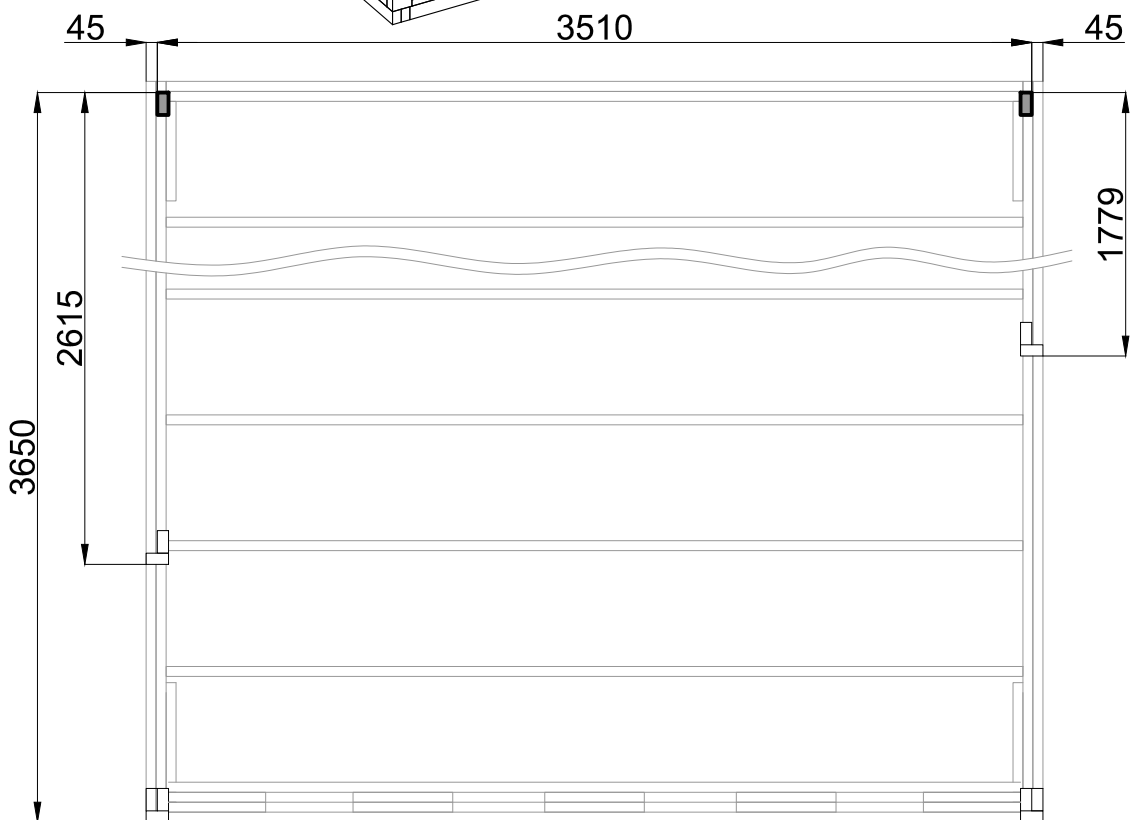
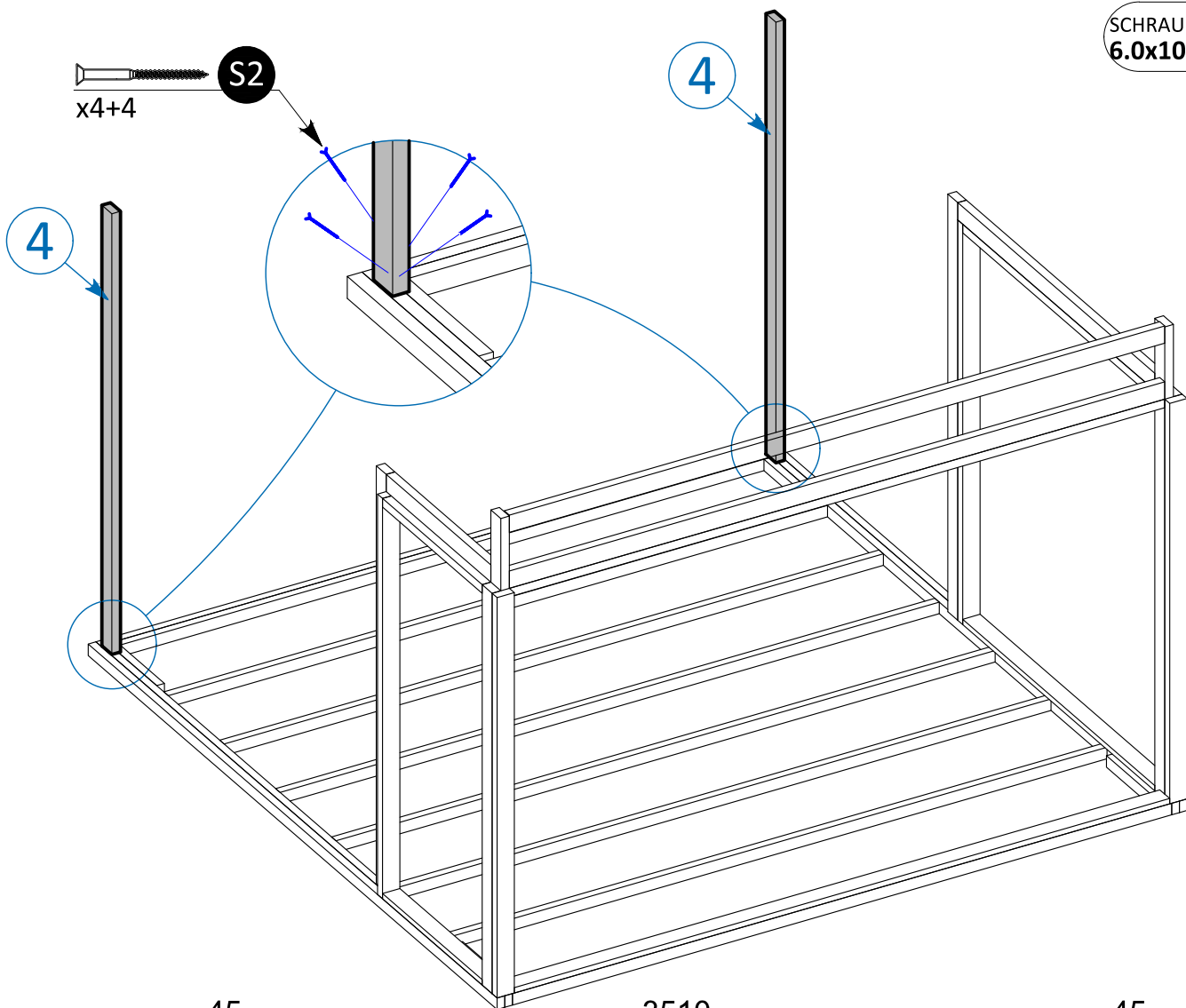
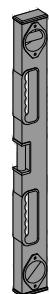
RAHMEN MONTAGE

SCHRAUBE
6.0x100 mm S2

S2
x4+4

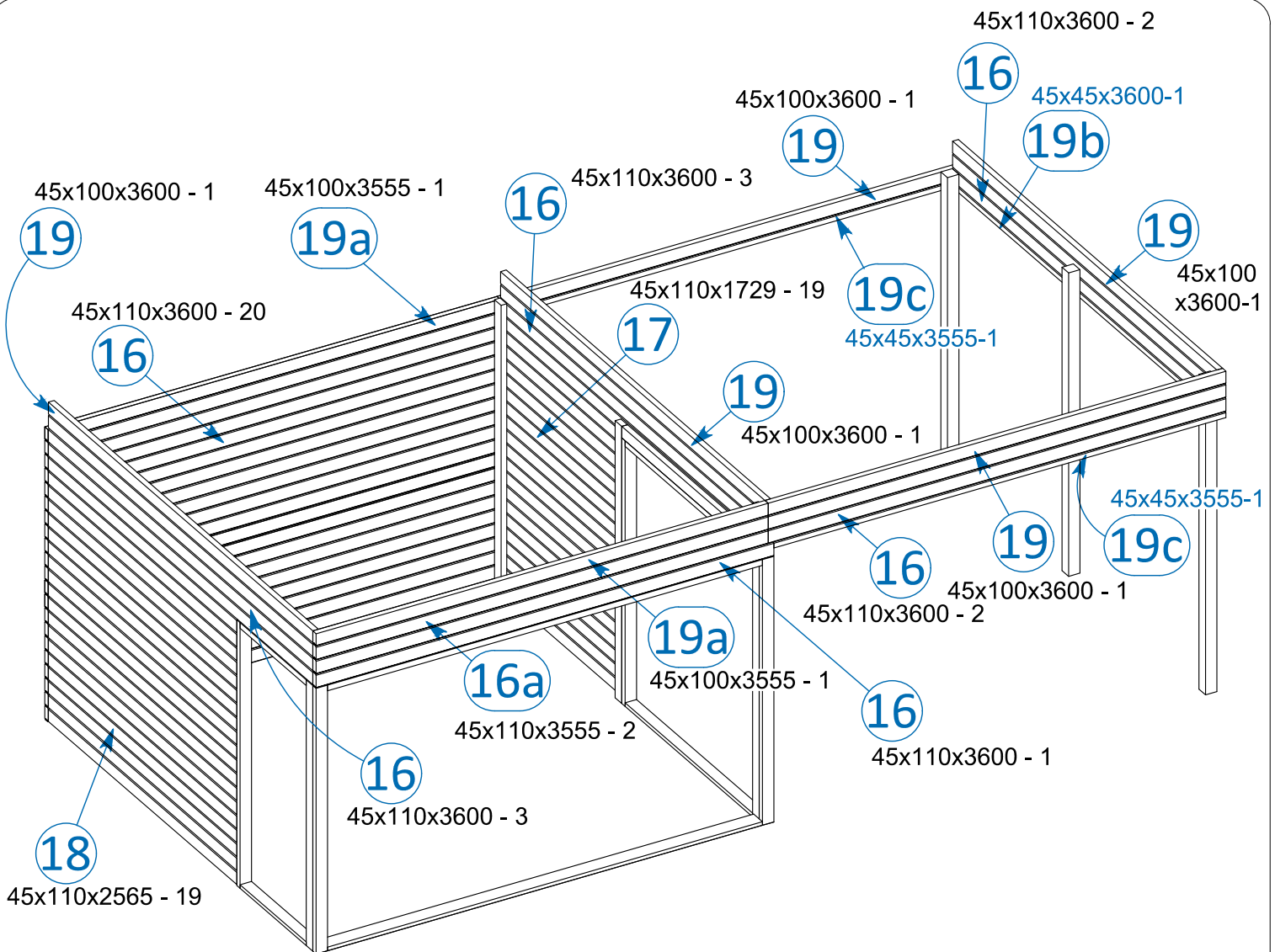
4

4



Vorbohren wird empfohlen.

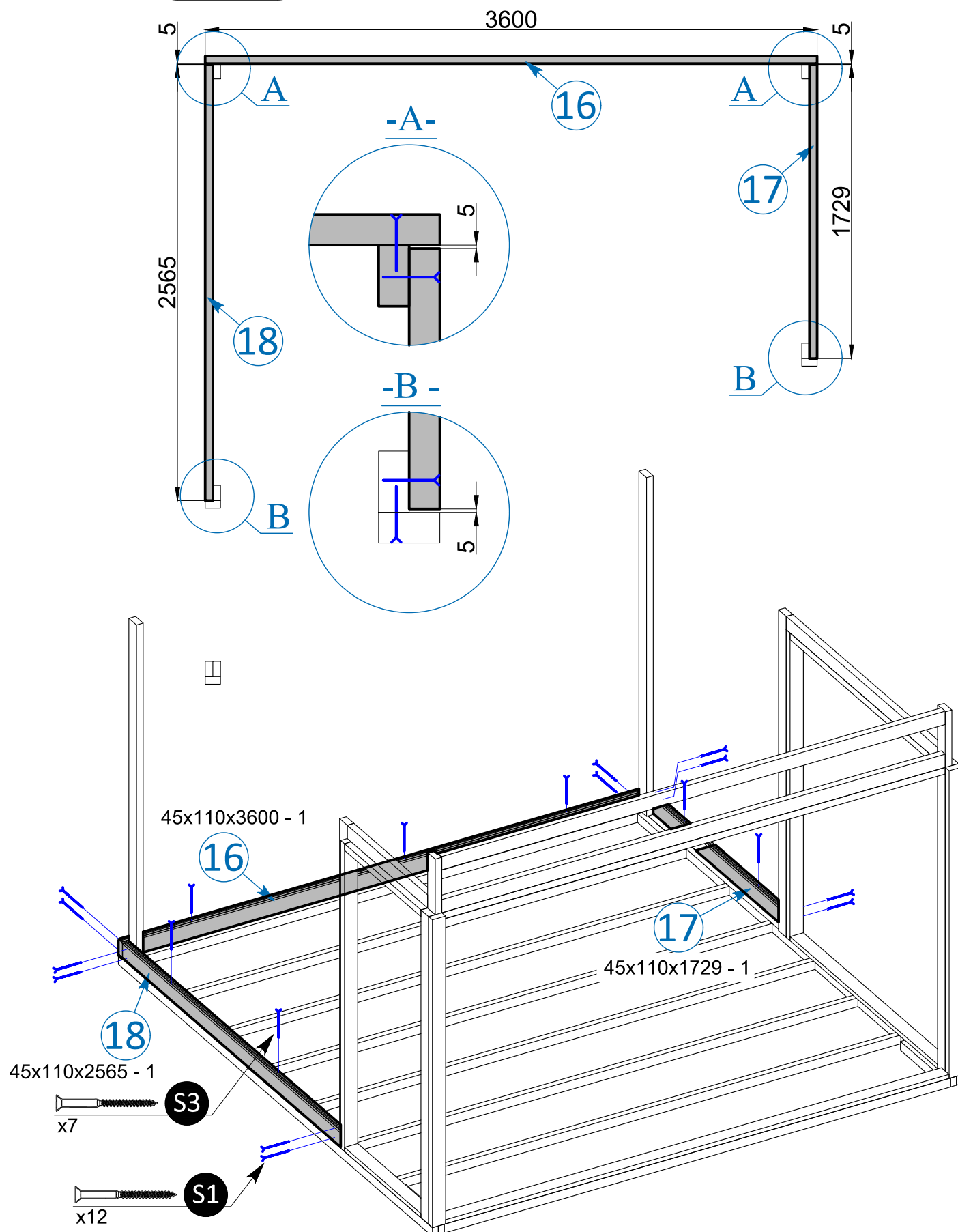
WAND MONTAGE



WAND ZUBEHÖR

		16	3600	31	BRETT FÜR VORDER-/RÜCKSEITE	20+2+1 +2+3+3
		16a	3555	2	BRETT FÜR VORDER-/RÜCKSEITE	
		17	1729	19	BRETT FÜR SEITENWAND	19
		18	2565	19	BRETT FÜR SEITENWAND	19
		19	3600	5	BRETT FÜR VORDER-/RÜCKSEITE	3+1+1
		19a	3555	2	BRETT FÜR VORDER-/RÜCKSEITE	1+1
		19b	3600	1	BRETT FÜR SEITENWAND	
		19c	3555	2	BRETT FÜR VORDER-/RÜCKSEITE	

WAND MONTAGE

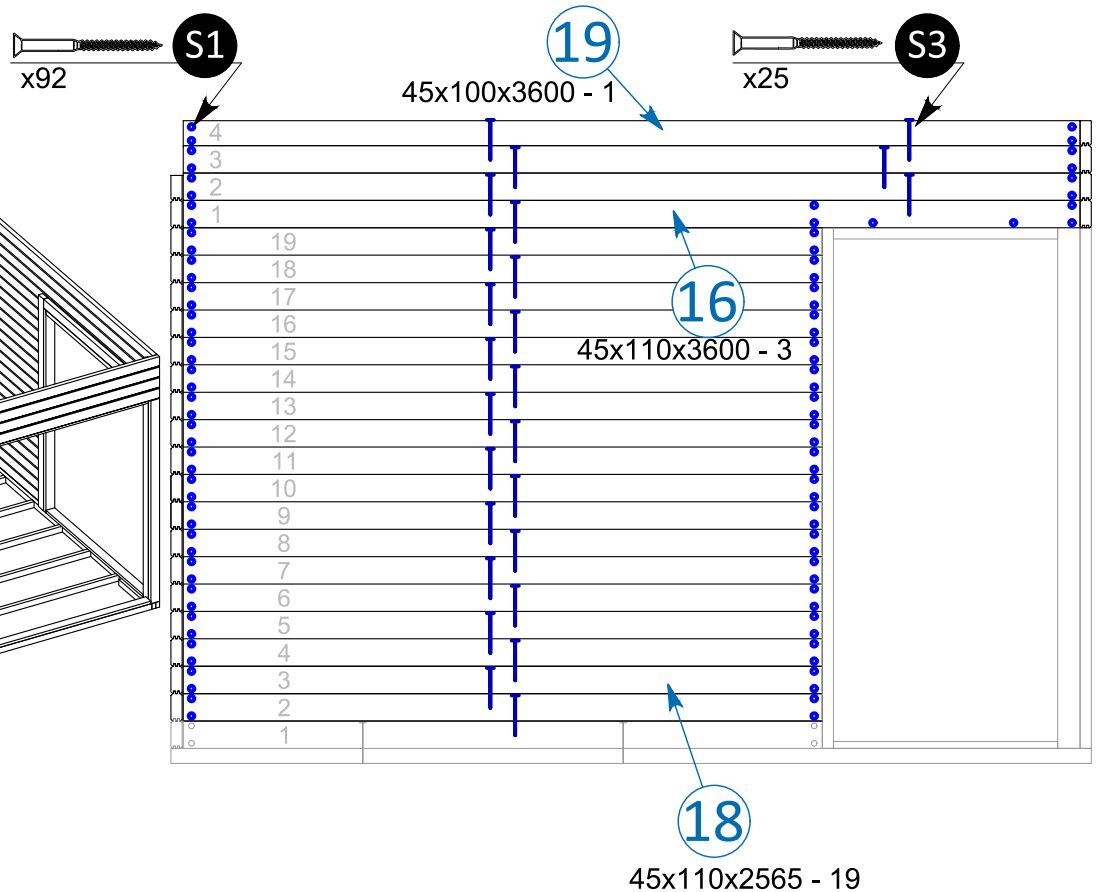
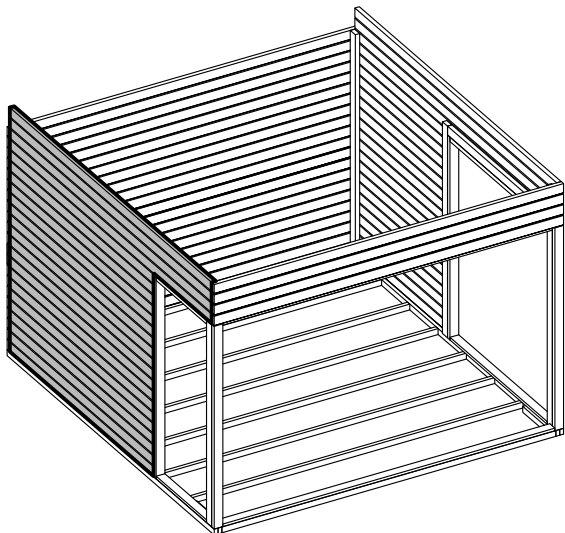
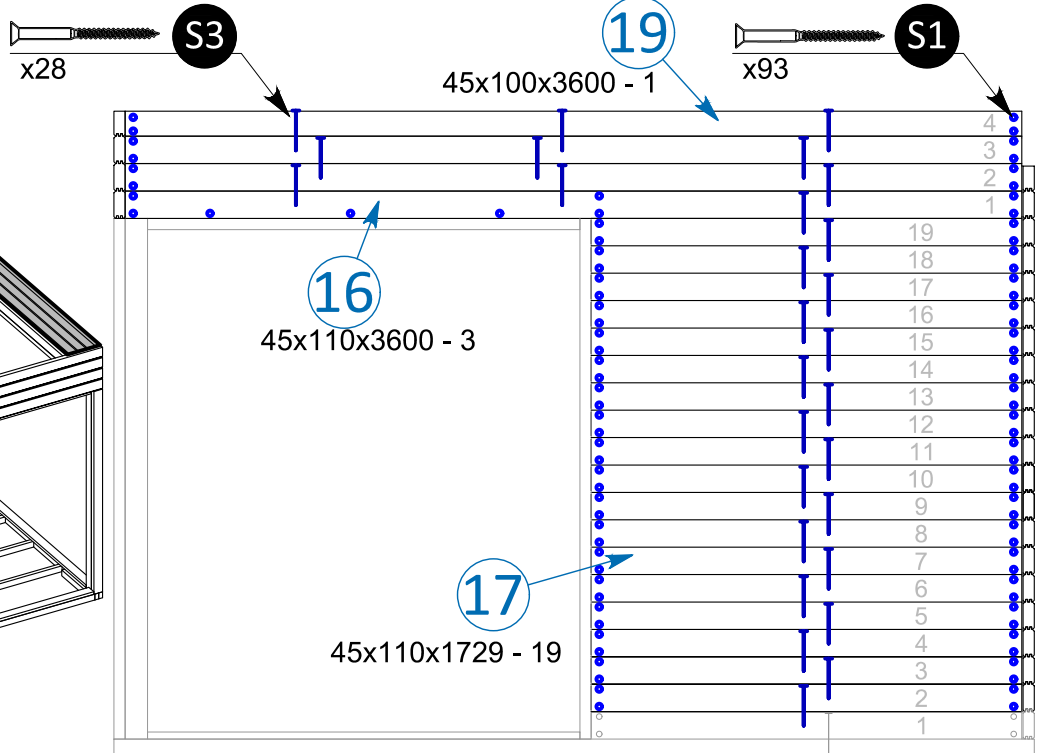
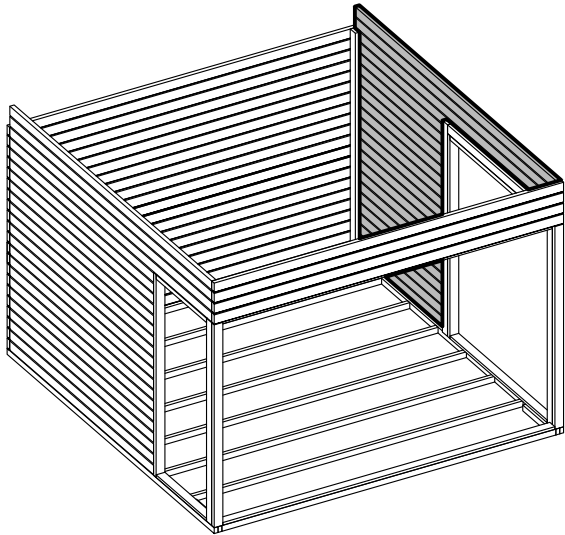
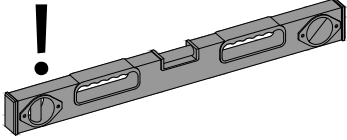
SCHRAUBE
4.5x70 mm S1SCHRAUBE
6.0x180 mm S3

Vorbohren wird empfohlen.

WAND MONTAGE

SCHRAUBE
4.5x70 mm **S1**

SCHRAUBE
6.0x180 mm **S3**



45x110x2565 - 19

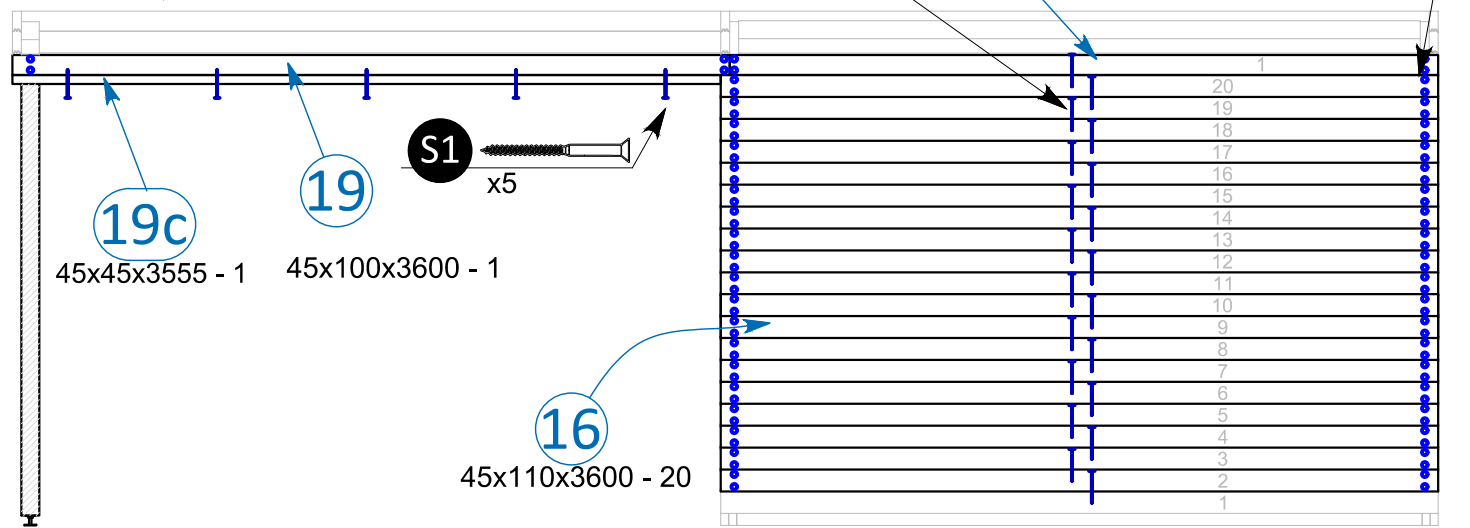
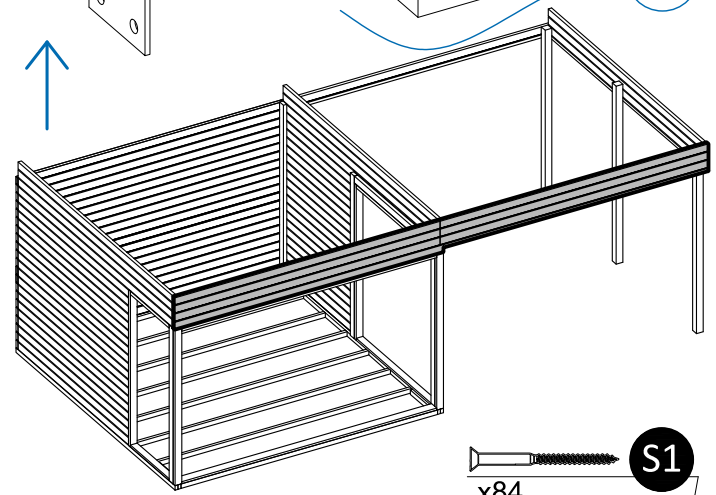
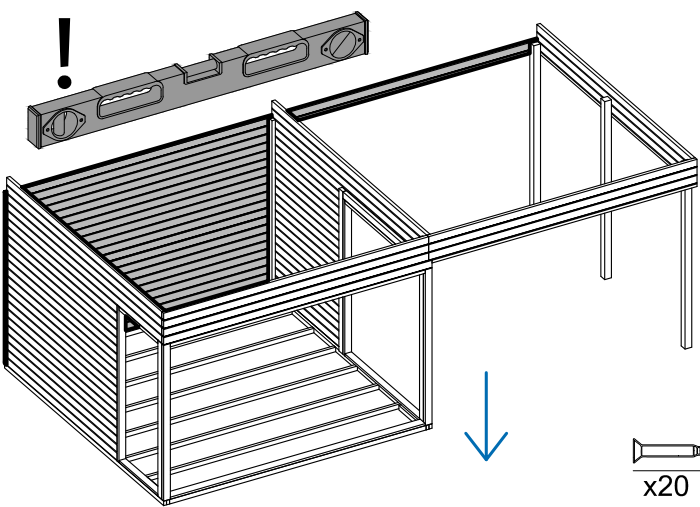
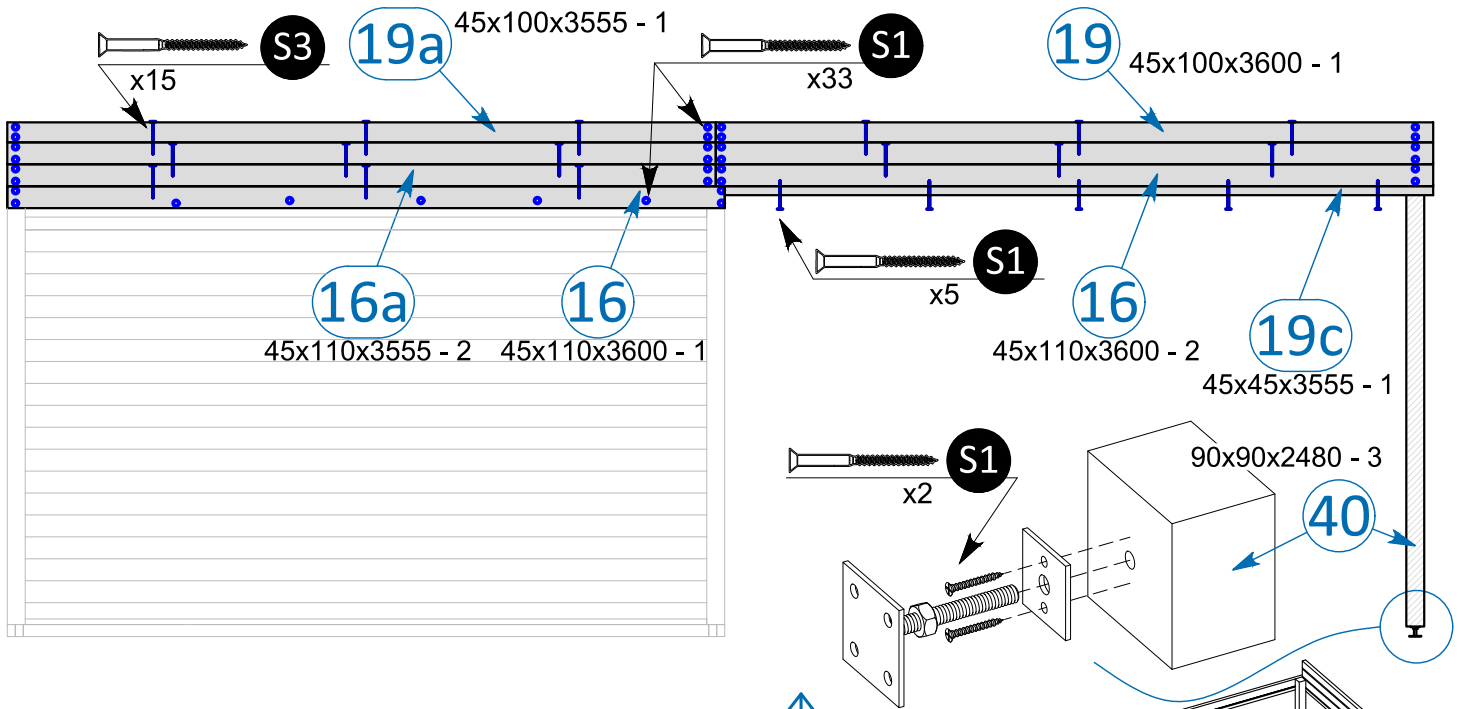
Vorbohren wird empfohlen.

WAND MONTAGE



SCHRAUBE 4.5x70 mm S1

SCHRAUBE 6.0x180 mm S3

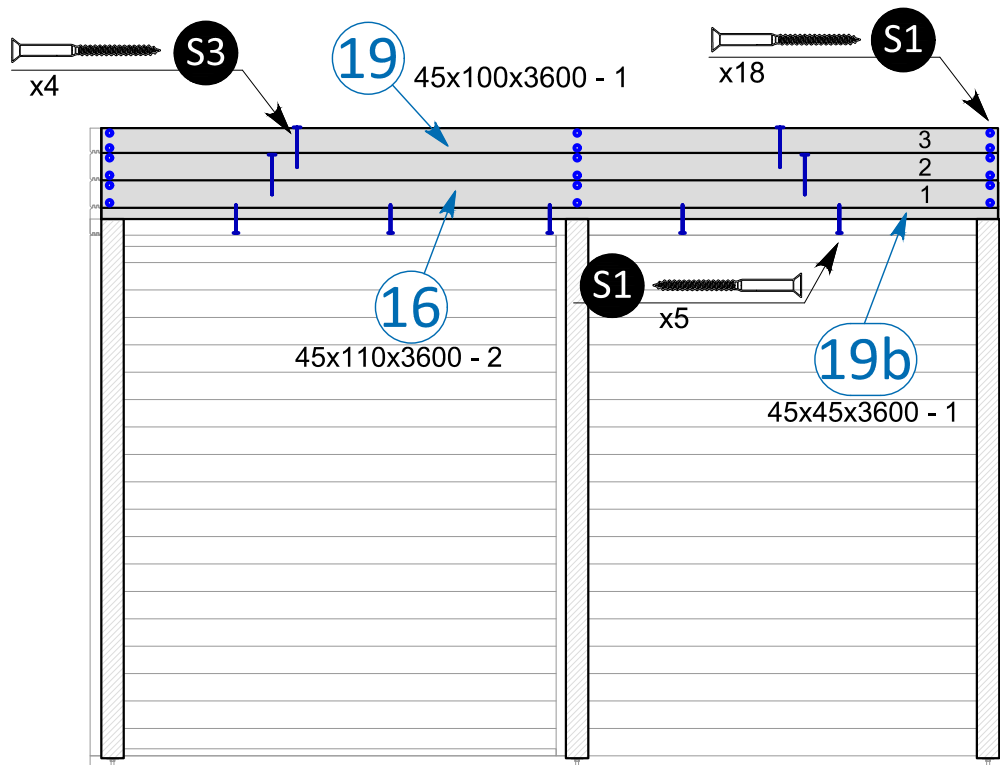
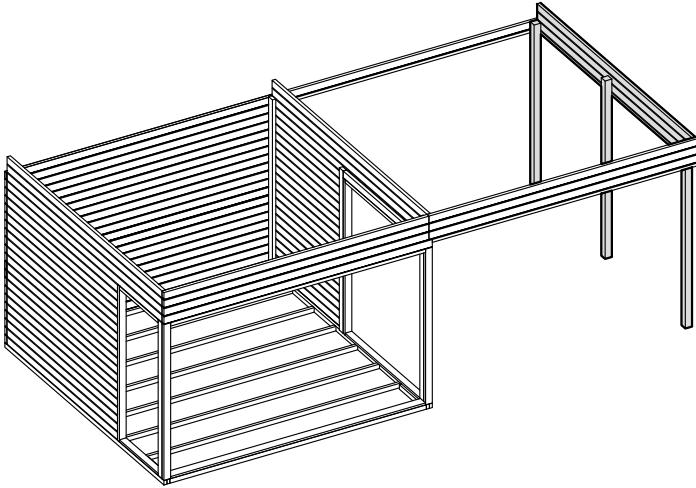


Vorbohren wird empfohlen.

WAND MONTAGE

SCHRAUBE
4.5x70 mm **S1**

SCHRAUBE
6.0x180 mm **S3**



20/30

→||← 45mm

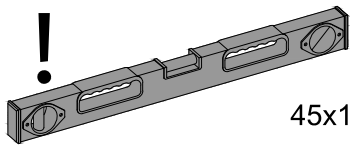
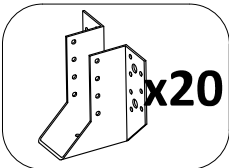
3,6 x 3,6

45209 PLUS

DACHSPARREN - MONTAGE

LT

SCHRAUBE
4.0x40 mm S4

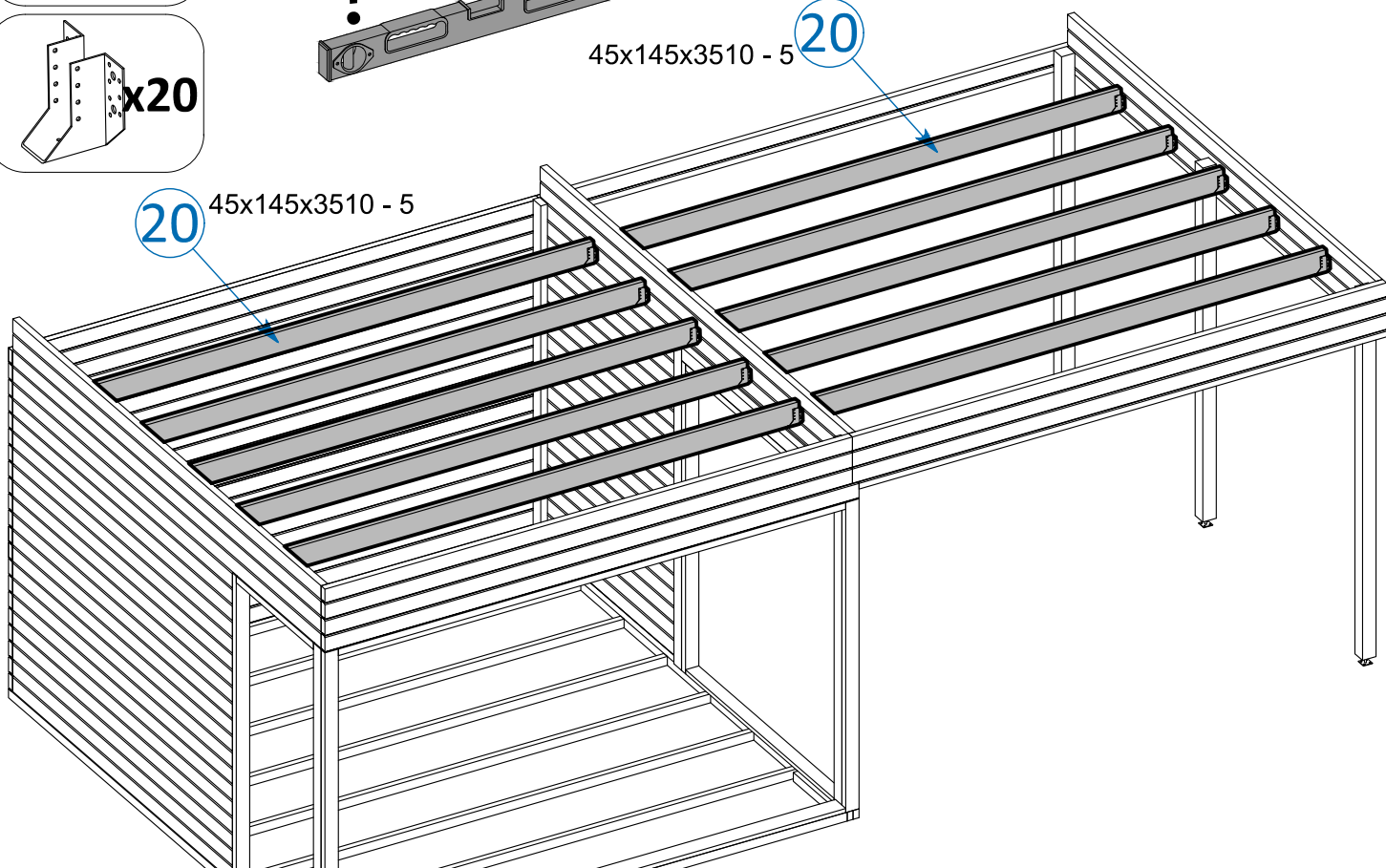


45x145x3510 - 5

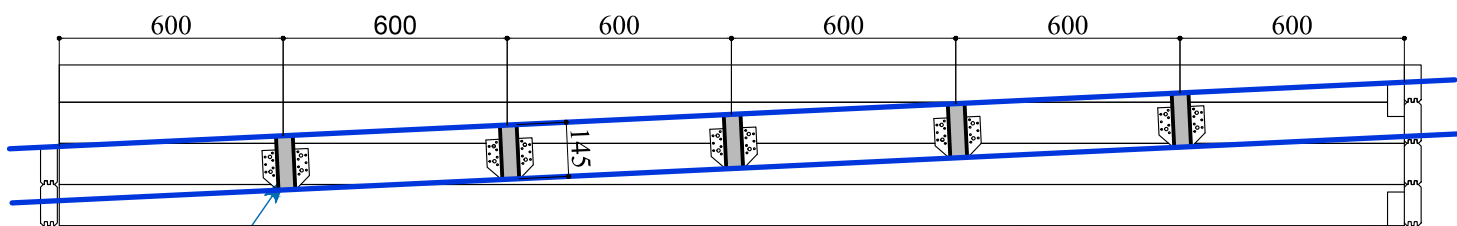
20

20

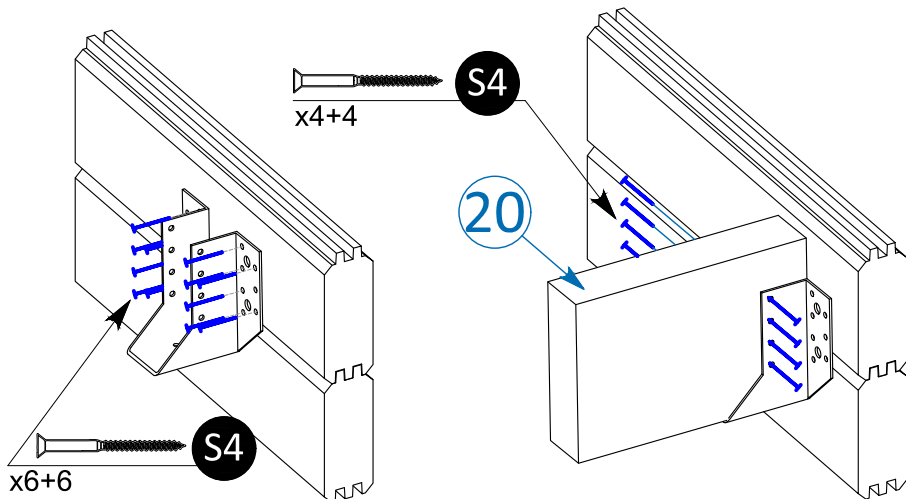
45x145x3510 - 5



		20	3510	10	DACHSPARREN
--	--	----	------	----	-------------



20



DACH - MONTAGE

NAGEL
Lx40 mm

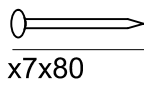
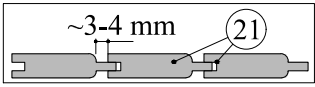
N1

SCHRAUBE
4.5x70 mm

S1

SCHRAUBE
4.0x40 mm

S4



19x96x3730 - 80

21

12

S1

x7

22 23

28x28x1766 - 4
19x98x1766 - 4

S1

2+2+2

S4

x8x4

22

23

22

23

24

45x45x220 - 3

DACH ZUBEHÖR

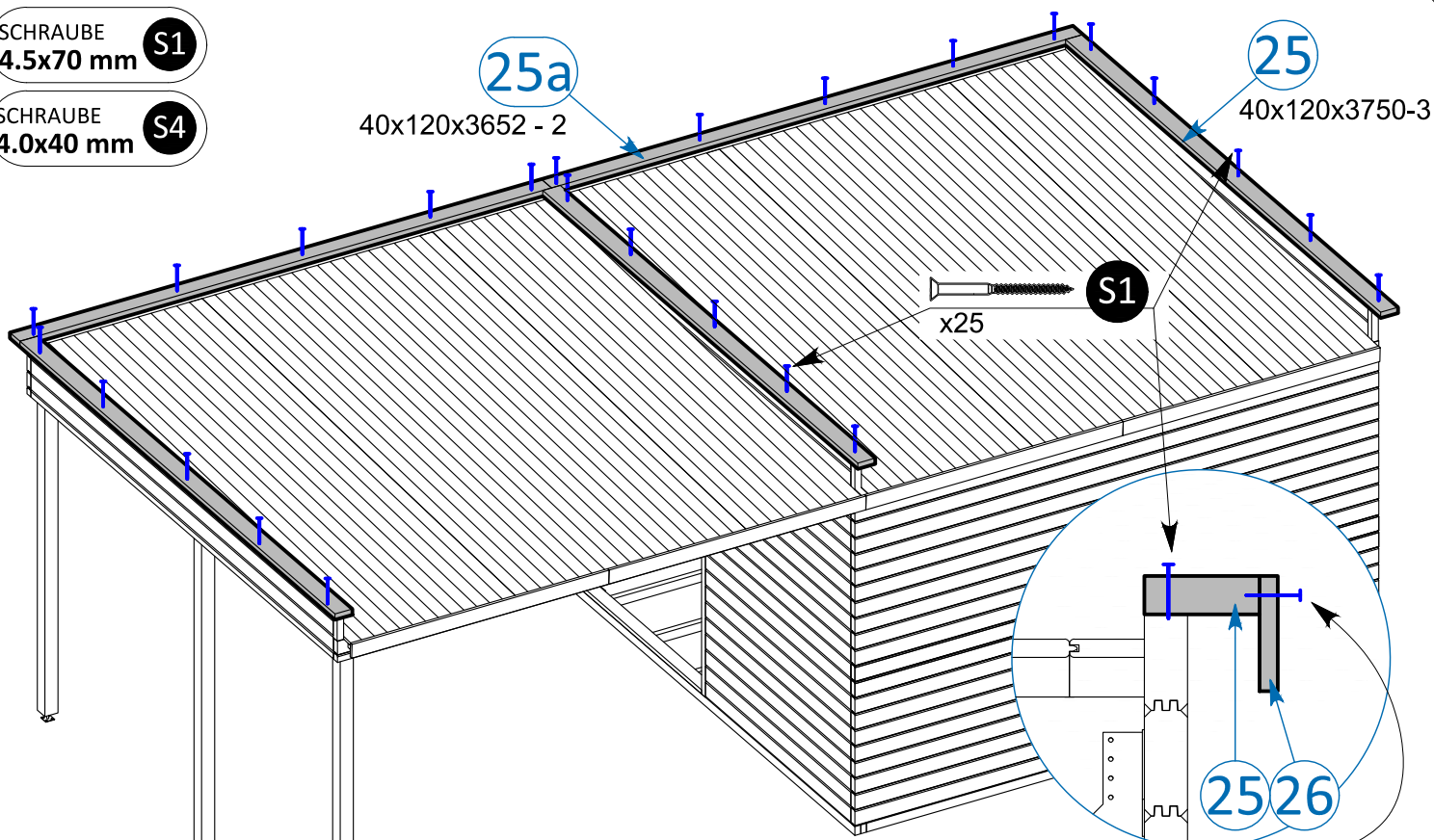
		21	3730	80+1 (64+1)	DACHBRETT	
		22	1766	4	WINDBRETT LEISTE	
		23	1766	4	WINDBRETT	
		24	220	3	DACHBRETT LEISTE	

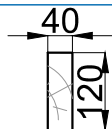
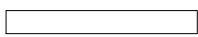
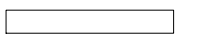
Vorbohren wird empfohlen.

WINDBRETT - MONTAGE

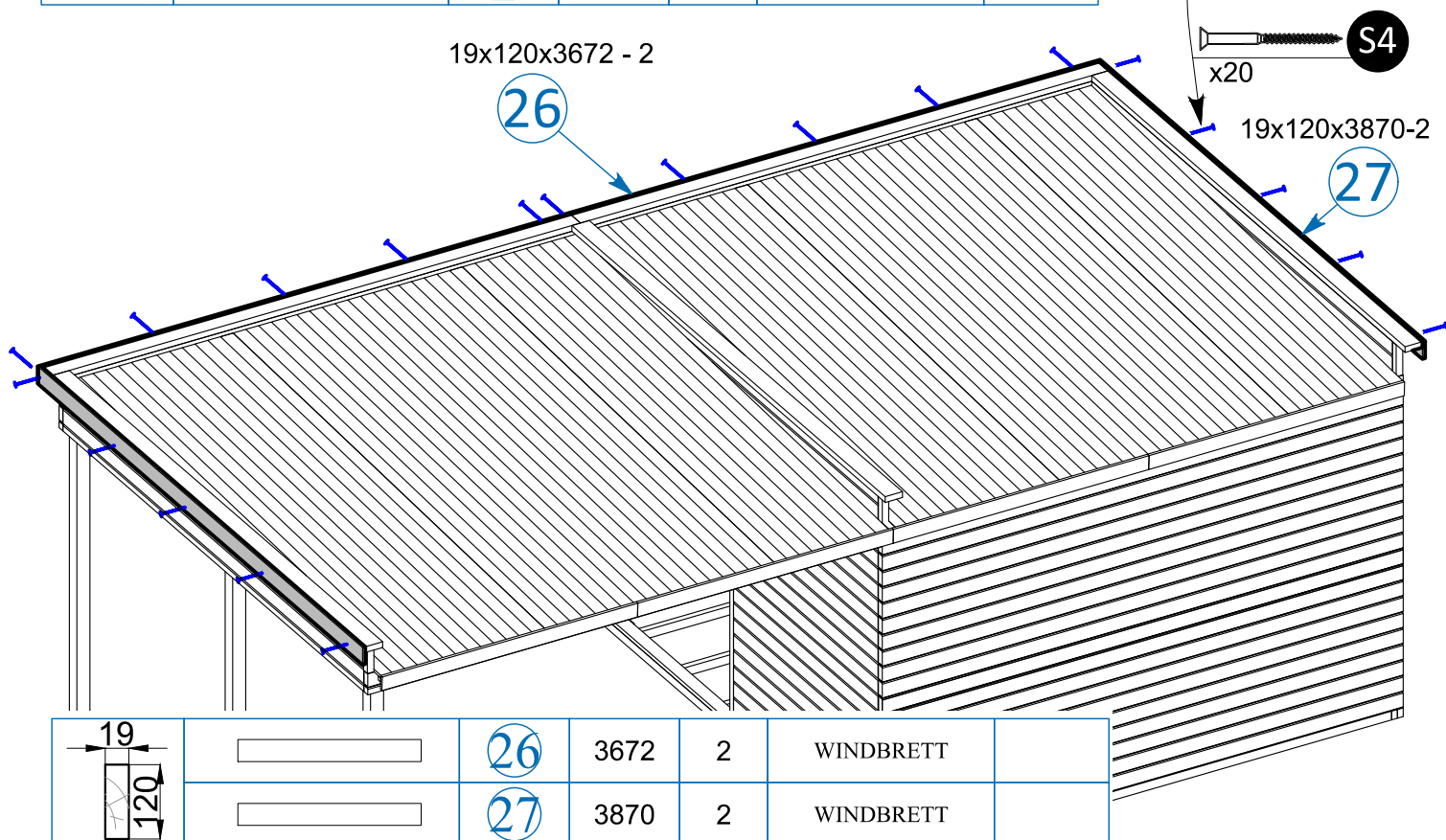
SCHRAUBE
4.5x70 mm S1

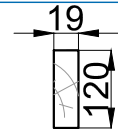
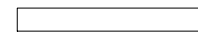

SCHRAUBE
4.0x40 mm S4



		25	3750	3	WINDBRETT	
		25a	3652	2	WINDBRETT	

19x120x3672 - 2



		26	3672	2	WINDBRETT	
		27	3870	2	WINDBRETT	

Vorbohren wird empfohlen.

23/30

→||←45mm

3,6 x 3,6

45209 PLUS

BODEN MONTAGE

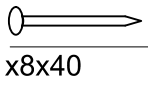
LT

NAGEL
Lx50 mm

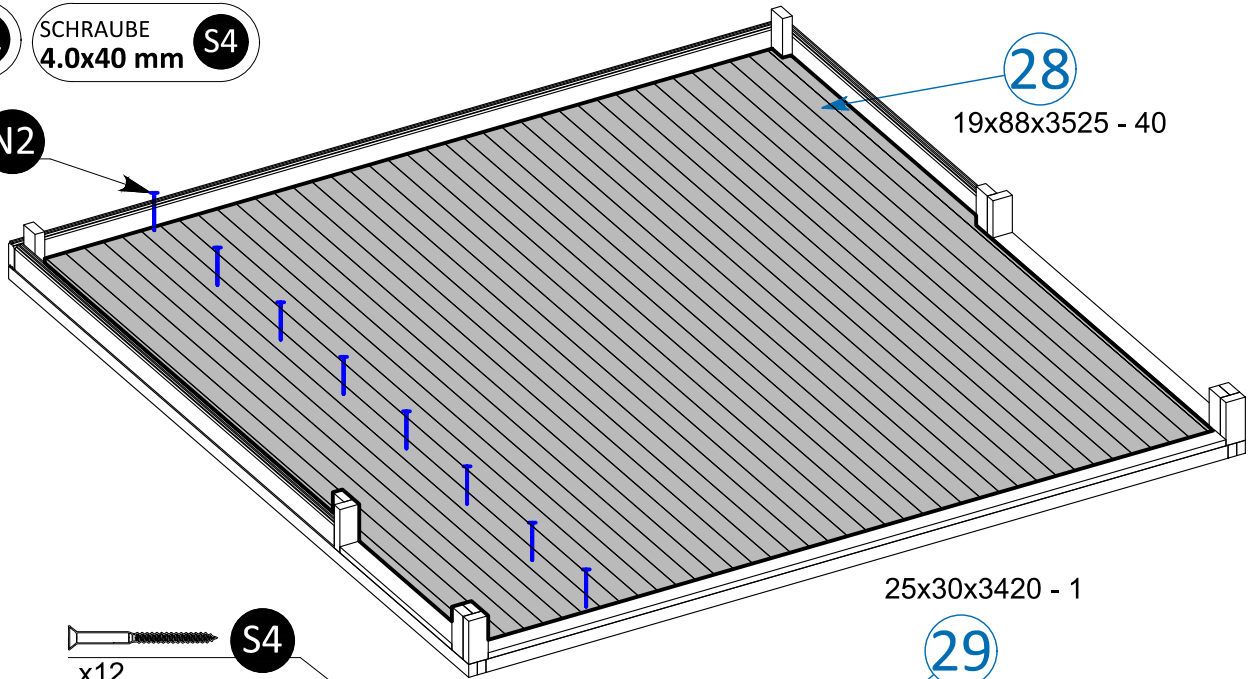
N2

SCHRAUBE
4.0x40 mm

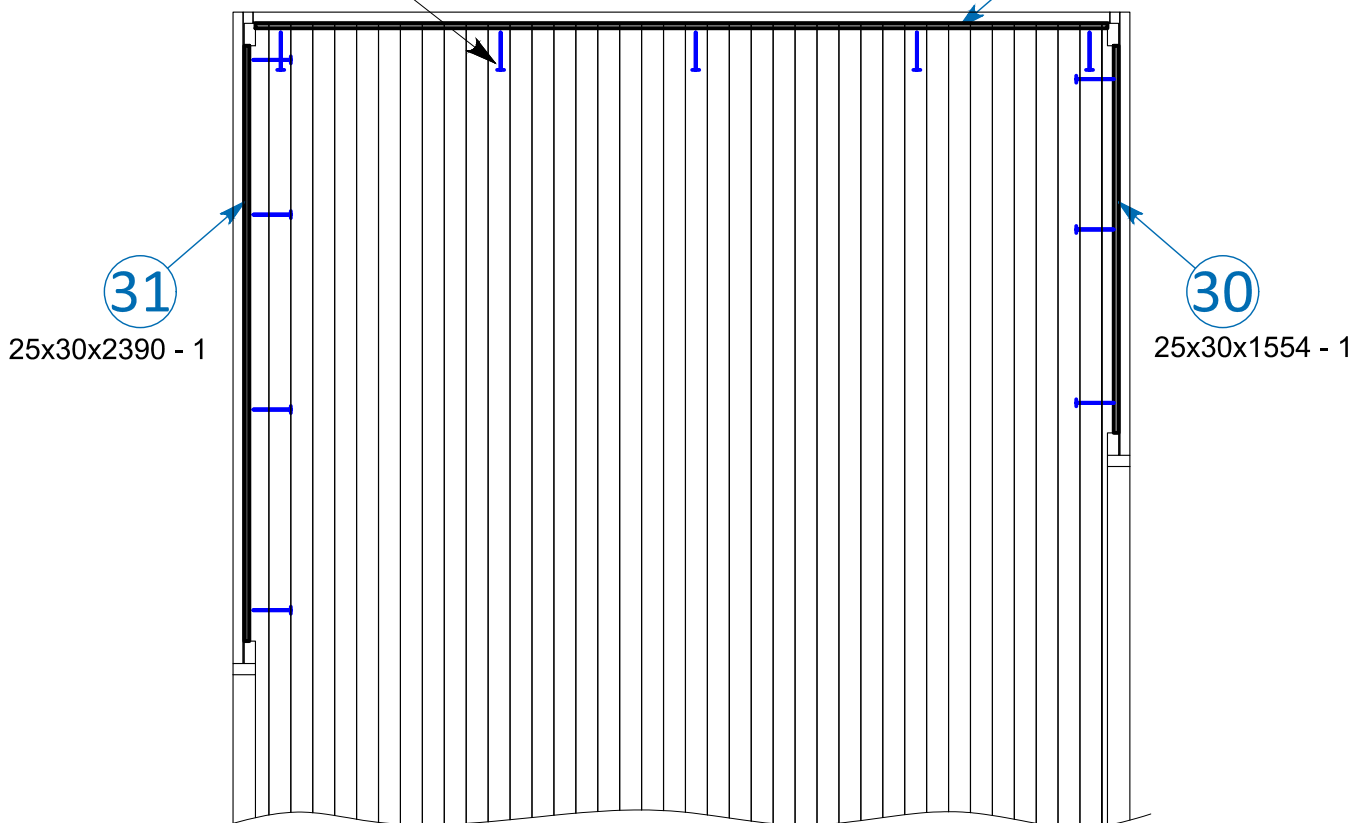
S4



N2



S4



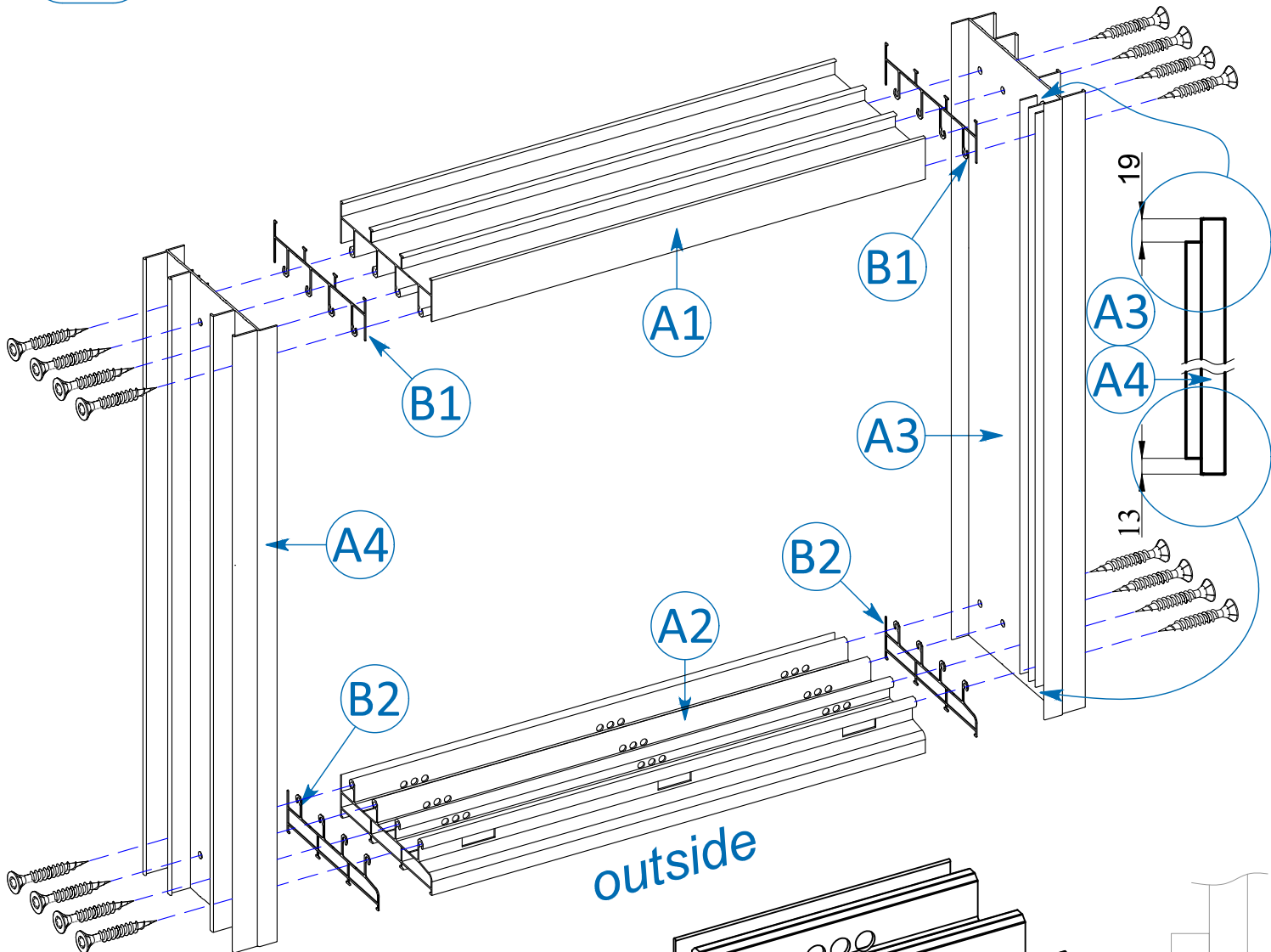
BODEN ZUBEHÖR

<p>19 88 (110)</p>		28	3525	40+1 (32+1)	BODENBRETT	
<p>30 25</p>		29	3420	1	BODENLEISTE	
		30	1554	1	BODENLEISTE	
		31	2390	1	BODENLEISTE	

Vorbohren wird empfohlen.

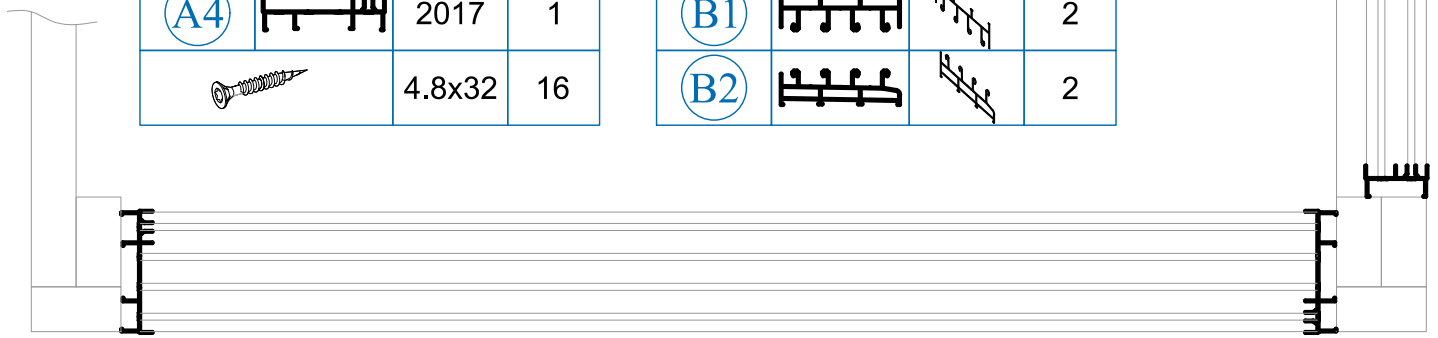
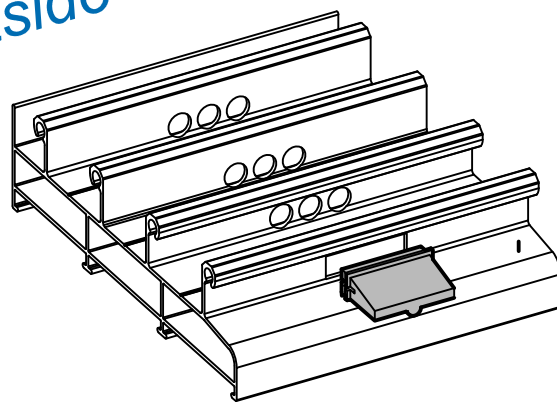
SCHIEBETÜRSYSTEM MONTAGE -1-

QR-F QUATRO FRAME



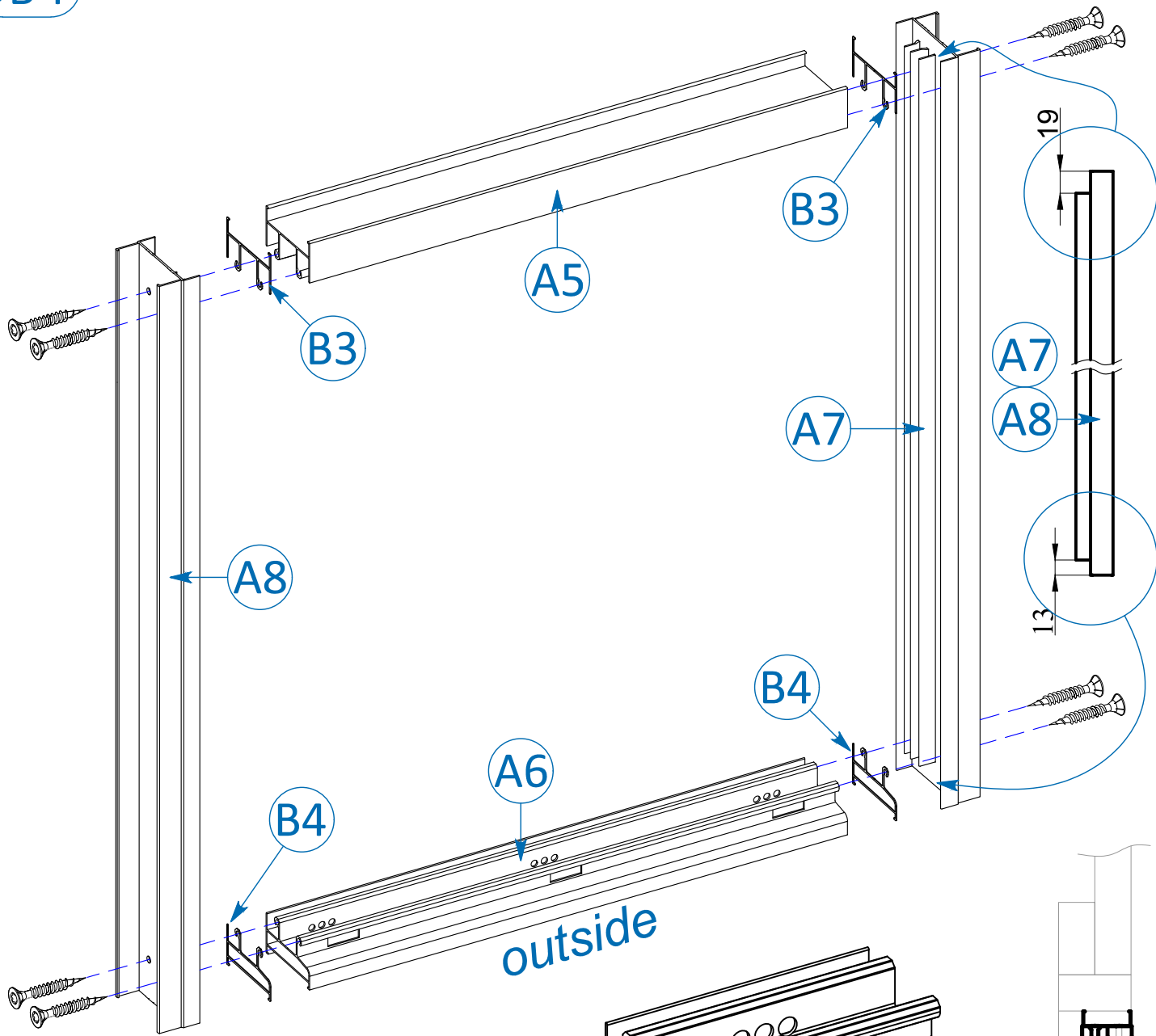
A1		3380	1
A2		3380	1
A3		2017	1
A4		2017	1
		4.8x32	16

B1			2
B2			2



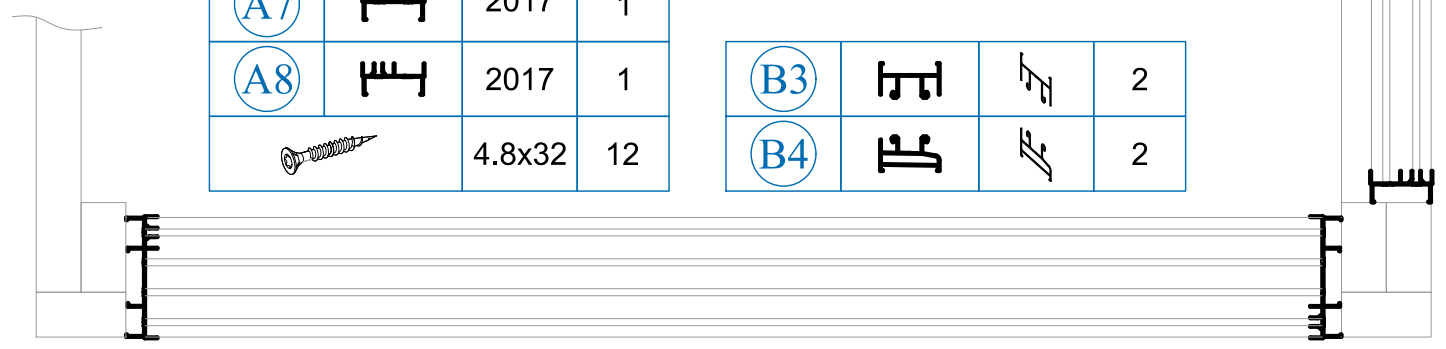
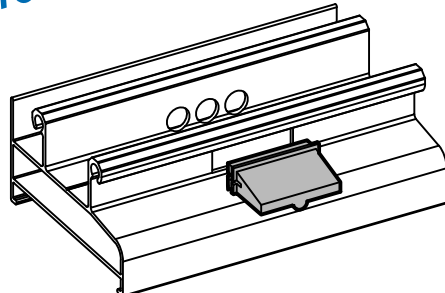
SCHIEBETÜRSYSTEM MONTAGE -2-

DB-F DOUBLE FRAME



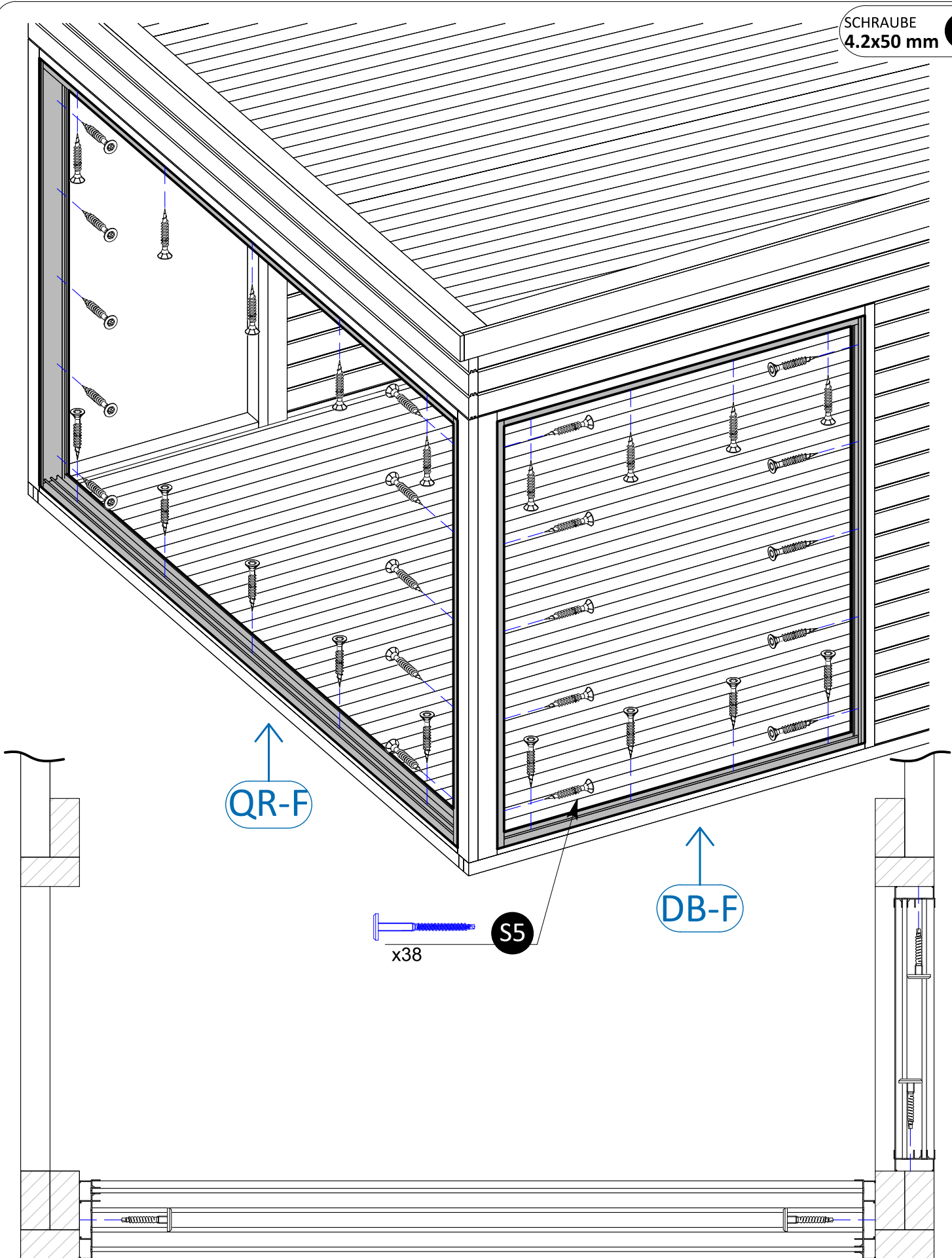
A5		1696	1
A6		1696	1
A7		2017	1
A8		2017	1
		4.8x32	12

B3			2
B4			2



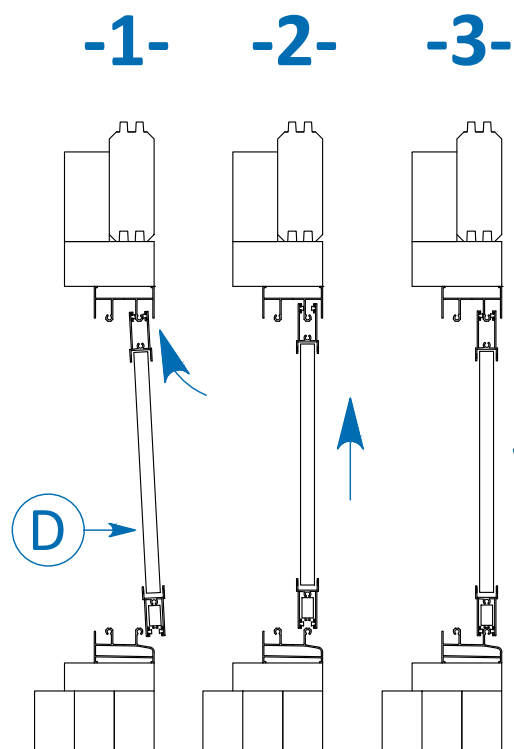
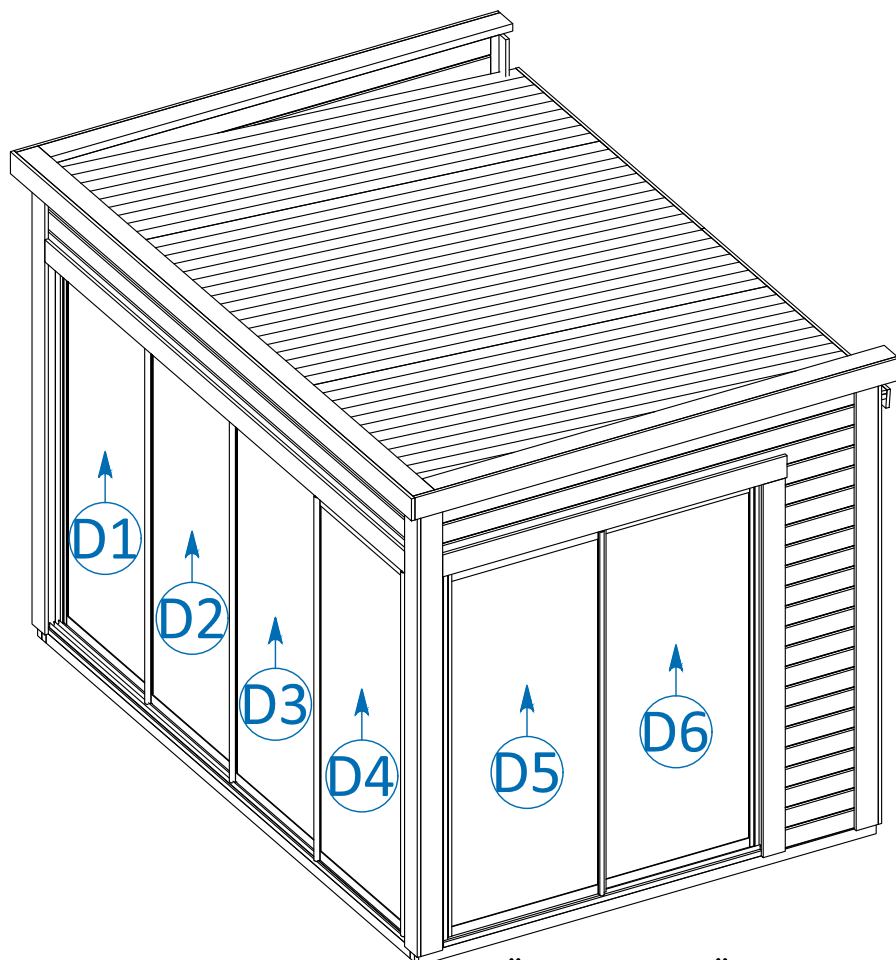
SCHIEBETÜRSYSTEM MONTAGE -3-

SCHRAUBE
4.2x50 mm
S5



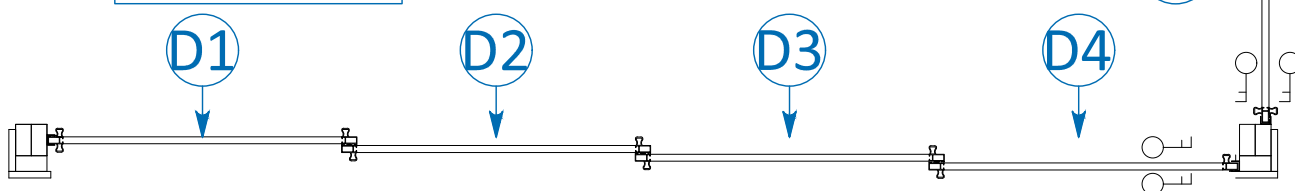
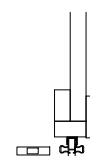
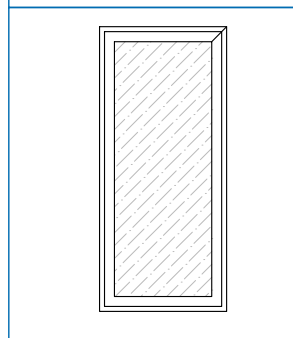
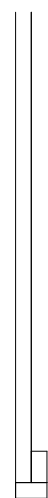
Vorbohren wird empfohlen.

SCHIEBETÜRSYSTEM MONTAGE -4-



GLASSCHIEBETÜR ZUBEHÖR

	D1	.	1	GLASSCHIEBETÜR	
	D2	.	1	GLASSCHIEBETÜR	
	D3	.	1	GLASSCHIEBETÜR	
	D4	.	1	GLASSCHIEBETÜR	
	D5	.	1	GLASSCHIEBETÜR	
	D6	.	1	GLASSCHIEBETÜR	
	D7	900x2017	1	GLASSCHIEBETÜR	



28/30

→||← 45mm

3,6 x 3,6

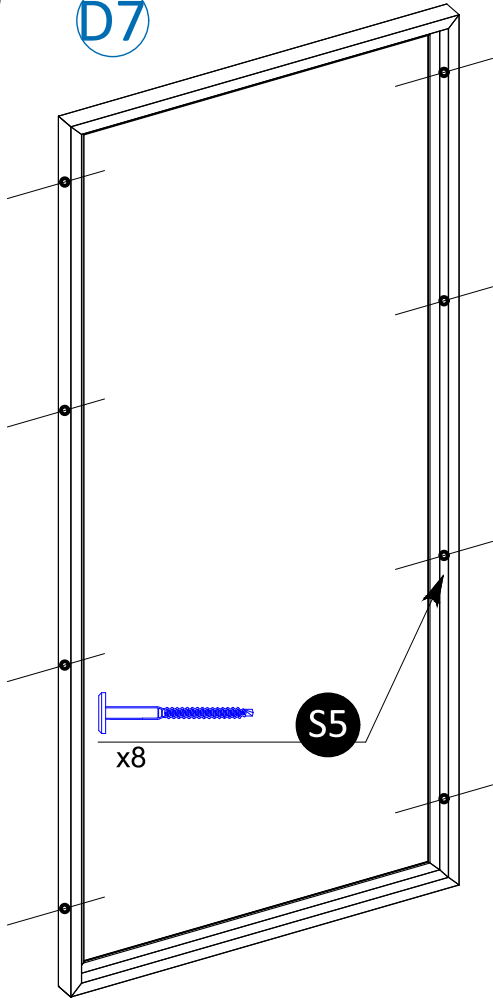
45209 PLUS

SCHIEBETÜRSYSTEM MONTAGE -5-

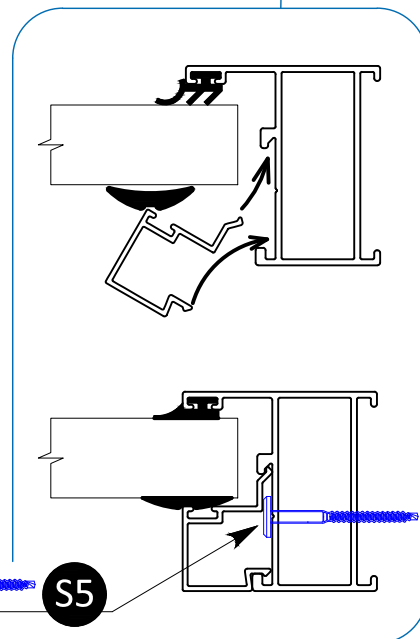
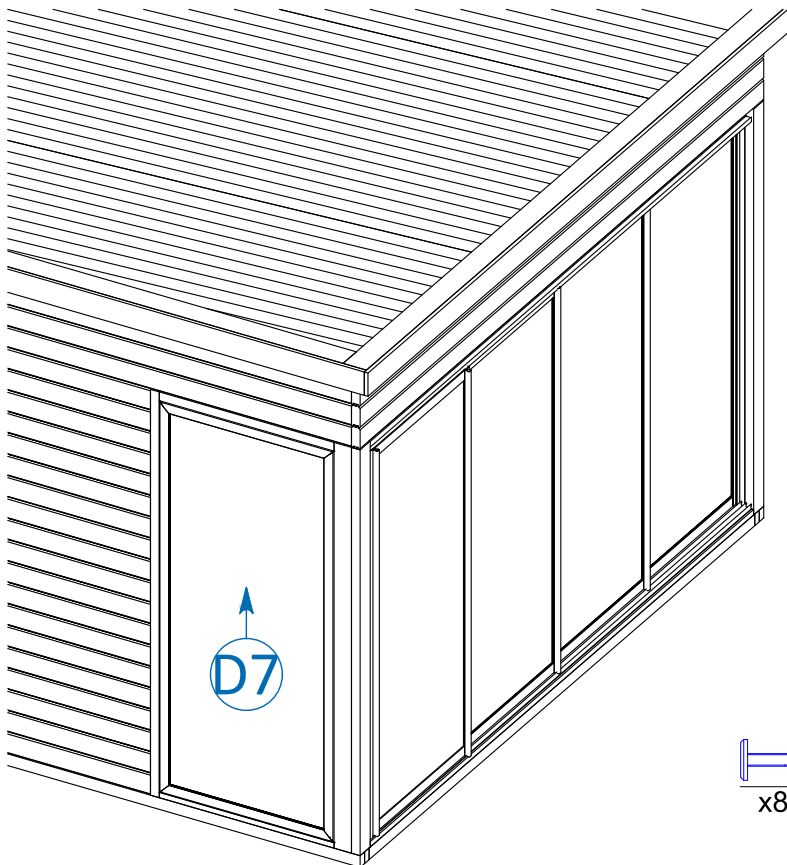
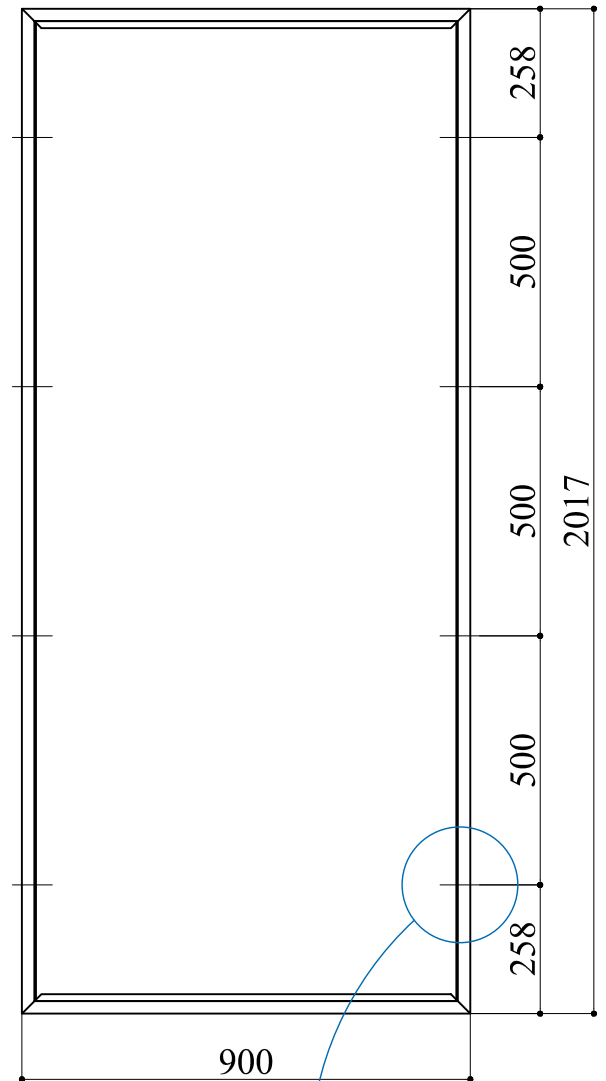
LT

SCHRAUBE
4.2x50 mm S5

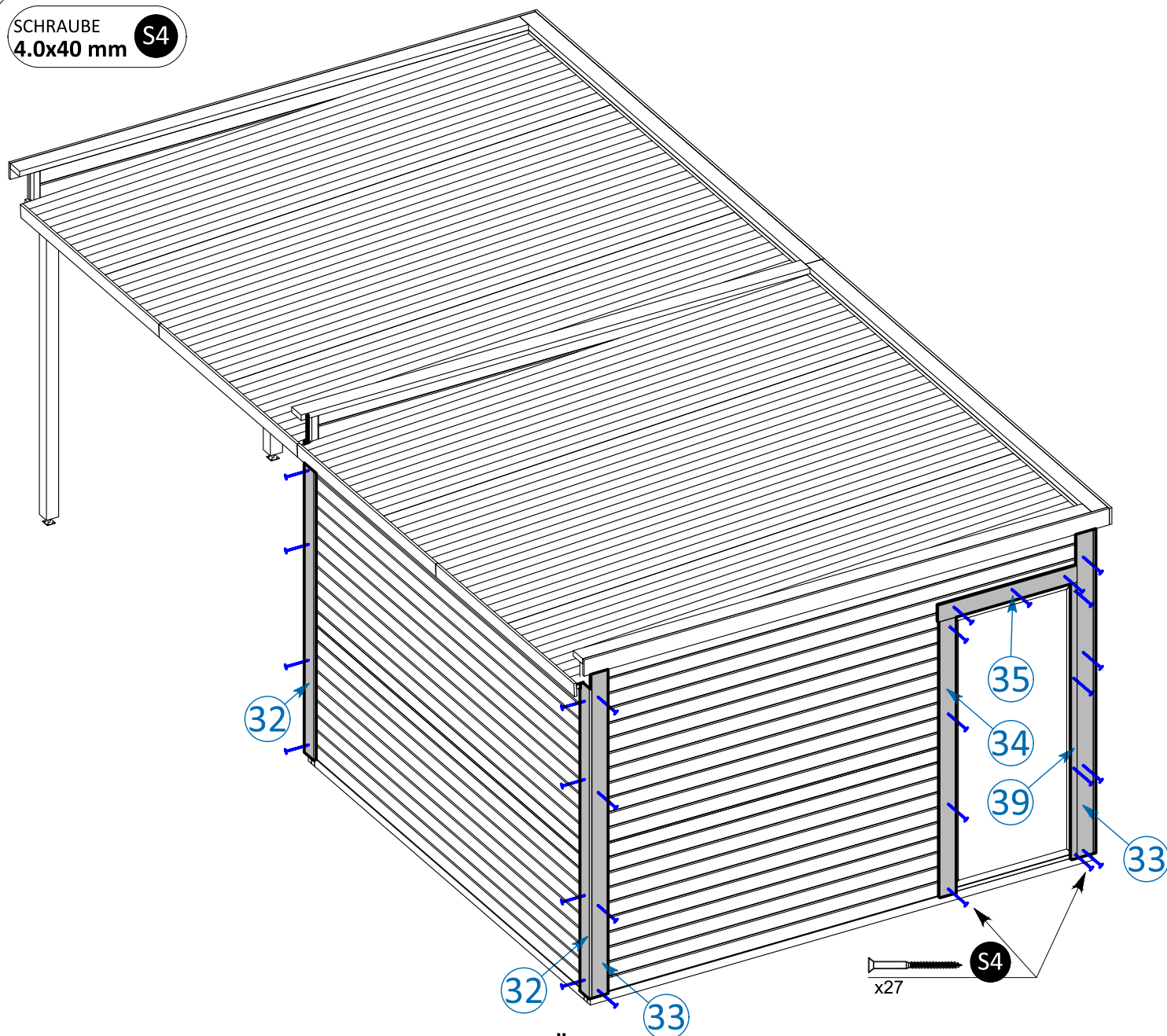
D7



D7



SCHRAUBE
4.0x40 mm S4



RAHMENBLENDEN ZUBEHÖR

		32	2300	2	RAHMENBLENDE	
		33	2520	6	RAHMENBLENDE	
		34	2035	2	RAHMENBLENDE	
		35	1020	1	RAHMENBLENDE	
		36	1890	1	RAHMENBLENDE	
		37	3398	1	RAHMENBLENDE	
		38	360	4	RAHMENBLENDE	
			39	2035	1	RAHMENBLENDE

Vorbohren wird empfohlen.

SCHRAUBE
4.0x40 mm S4